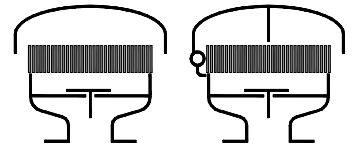


## Typenblatt

Deflagrations- und dauerbrandsicheres Überdruckventil

**KITO® DS/KS-IIA-...-A**

**KITO® DS/KS-IIA-...-K**

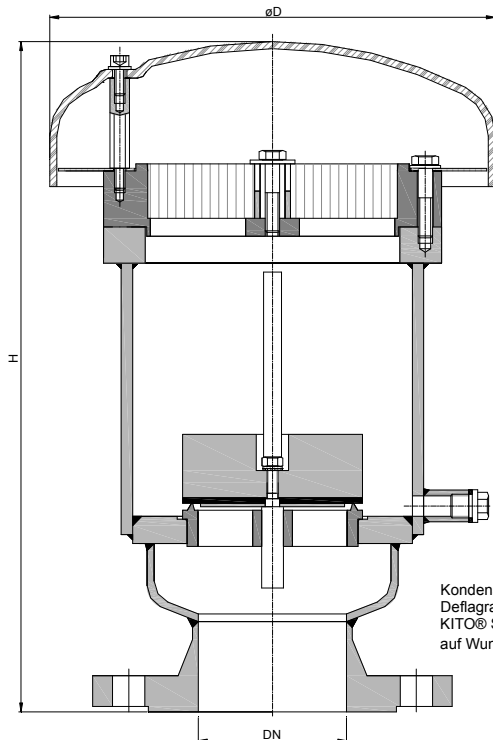


### Verwendung

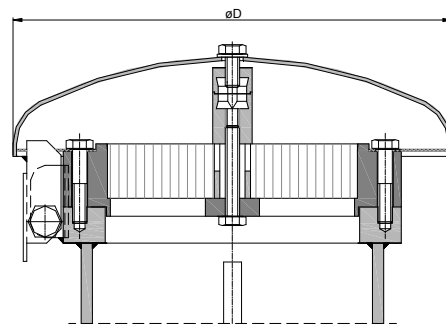
Endarmatur, explosions- und dauerbrandsicher für bestimmte brennbare Flüssigkeiten der Explosionsgruppe IIA mit einer Normspaltweite (NSW) > 0,9 mm für eine maximale Betriebstemperatur von 60 °C. Für Atmungsöffnungen an Tankanlagen zur Entlüftung und Sicherung gegen unzulässigen Überdruck. Durch entsprechende Druckeinstellung werden Vergasungsverluste des Lagemediums verhindert oder stark eingeschränkt. Aufbau senkrecht auf dem Tankdach, vorwiegend gemeinsam mit Unterdruck-Schnellausgleichventilen an Rohrstützen (siehe KITO® VS/KS-IIB3-... (Typenblatt D 11 N)).

### Abmessungen (mm) und Einstelldrücke (mbar)

KITO® DS/KS-IIA-...-A



KITO® DS/KS-IIA-...-K



Kondensatablassicherung-  
Deflagrationsendsicherung, dauerbrandsicher  
KITO® SK/K-IIA - Typenblatt L30 N-  
auf Wunsch gegen Mehrpreis



DN		D	H		~ kg	min. - max. (Belastungs- gewicht PE)	Einstelldruck	
DIN	ASME		DIN	ASME			min. - max.	min. - max. (mit Gehäuse- verlängerung)
25 PN 40	1"	220	305	320	10	3,1 - 10,4	10,5 - 200	-
50 PN 16	2"		315	335	14	2 - 7,4	7,5 - 100	> 100 - 200
80 PN 16	3"	245	372	390	19	2 - 7,9	8 - 105	> 105 - 200
100 PN 16	4"		370	395	20	2 - 7,9	8 - 95	> 95 - 200

Gewichtsangaben enthalten kein Belastungsgewicht und gelten nur für die Standard-Ausführung

Achtung !!! Maß H bei Ausführung mit Klapphaube ca. 10-15 mm niedriger.

Höhere Einstellungen siehe KITO® DS/KS-1-IIA-...-... (Typenblatt C 7.3 N)

### Bestellbeispiel

**KITO® DS/KS-IIA-25-A**

(Ausführung mit Acrylhaube und Flanschanschluss DN 25 PN 40)

**Baumusterprüfung nach EN ISO 16852 und C E -Kennzeichnung nach ATEX-Richtlinie 2014/34/EU**

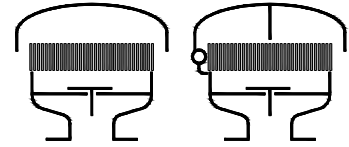


## Typenblatt

### Deflagrations- und dauerbrandsicheres Überdruckventil

#### KITO® DS/KS-IIA-...-A

#### KITO® DS/KS-IIA-...-K



### Ausführung

	Standard	wahlweise
Gehäuse	Stahl	Edelstahl 1.4571
Ventilsitz, Ventilspindel	Edelstahl 1.4571	
Belastungsgewicht	Edelstahl 1.4571	PE
Ventiltellerdichtung	Perbunan	Viton, PTFE, EPDM, metallisch
	<i>≥ 100 mbar nur PTFE oder metallisch</i>	
KITO®-Sicherung	komplett austauschbar	
KITO®-Rostkäfig / KITO®-Rost	Edelstahl 1.4308 / 1.4310	Edelstahl 1.4408 / 1.4571
Abdeckhaube KITO® DS/KS-IIA-...-A	Acrylglas	
Abdeckhaube KITO® DS/KS-IIA-...-K	Edelstahl 1.4571, automatisch aufklappbar durch Klappmechanik mit Schmelzelement	
Fremdkörperschutzsieb	Polyamid 6	
Flanschanschluss	EN 1092-1 Form B1	ASME B16.5 Class 150 RF

### Leistungsdiagramm

Der Volumenstrom  $V$  ist auf die Dichte von Luft mit  $\rho = 1,29 \text{ kg/m}^3$  bei  $T = 273 \text{ K}$  und einem Druck von  $p = 1.013 \text{ mbar}$  bezogen. Für andere Dichten errechnet sich der Volumenstrom aus

$$\dot{V}_{40\%} = \dot{V}_b \cdot \sqrt{\frac{\rho_b}{1,29}} \quad \text{bzw.} \quad \dot{V}_b = \dot{V}_{40\%} \cdot \sqrt{\frac{1,29}{\rho_b}}$$

Die Volumenströme ergeben sich bei Drucksteigerungen von 40 % über die Einstelldrücke hinaus (siehe DIN 4119). Volumenstrom Angaben bei Drucksteigerungen kleiner 40% auf Anfrage

