

# Rückschlagventile und -klappen

## Typ 05083



### Rückschlagventile, PN16

Gehäuse aus Bronze, eingeschraubter Deckel aus Messing

### Artikel-Nr. 05083.X.0160

Flanschanschluss nach DIN EN 1092-3 PN16

Abschlusskörper mit FPM-Dichtung

Verfügbare Sonderausführungen - nur auf Anfrage:

- Abschlusskörper mit PTFE-Dichtung



### Verwendungsbereich:

Geeignet für nichtbrennbare, ungiftige Flüssigkeiten, Gase und Dämpfe. Die den Verwendungszweck betreffenden Gesetze, Verordnungen und Normen sind zu beachten.

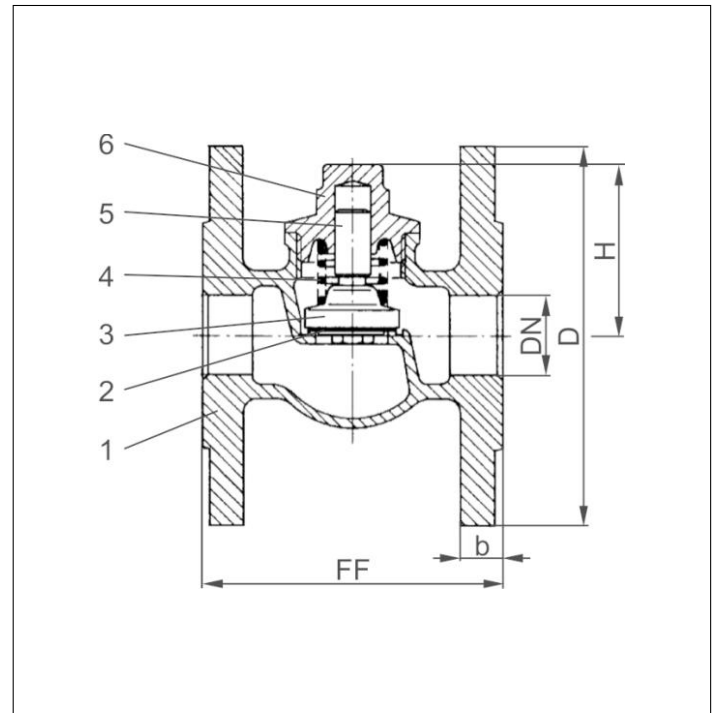
Zulässige Betriebstemperaturen und -drücke:

bis max. 16,0 bar: -10°C (263K) bis +80°C (353K)

bis max. 10,0 bar: -10°C (263K) bis +120°C (393K)

bis max. 6,0 bar: -10°C (263K) bis +160°C (433K)

Werkstoffe	DIN EN	ASTM
1 Gehäuse	CC491K	B 62 UNS C83600
2 Dichtung	FPM	
3 Abschlusskörper	CW614N	B 283 UNS C38500
4 Feder	1.4310	A 313 Grade 301
5 Führungsstück	CW614N	B 283 UNS C38500
6 Deckel	CW614N	B 283 UNS C38500



**Wichtig:** Bei Bestellungen und Anfragen bitten wir um Angaben über Durchflussmedium, Betriebsdruck und Betriebstemperatur.

Standardkennzeichnung nach Druckgeräterichtlinie 2014/68/EU (PED).



Typ 05083	Technische Daten					
Nenngröße	DN	20	25	32	40	50
Größenschlüssel	.X.	0200	0250	0320	0400	0500
Baulänge	FF	80	90	95	110	125
Höhe	H	50	55	55	65	75
Flanschdurchmesser	D	105	115	140	150	165
Blattdicke	b	12	12	14	14	16
Gewicht	ca. kg	1,9	2,6	3,7	4,3	6,4

Abmessungen in mm.