

Rückschlagventile

Typ 05412 - Rückschlagventil



Tieftemperatur-Rückschlagventile, PN50

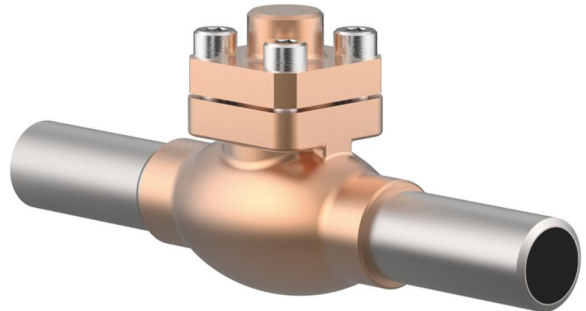
Gehäuse und aufgeflanschter Deckel aus Bronze mit Schließfeder, Öffnungsdruck ca. 0,1 bar
"öl- und fettfrei für Sauerstoff"

Artikel-Nr. 05412.X.0007

beiderseits eingelötete Edelstahlrohre nach DIN EN 10216-5 oder ASTM A312

Verfügbare Sonderausführungen - nur auf Anfrage:

- Weitere Rohrwandstärken

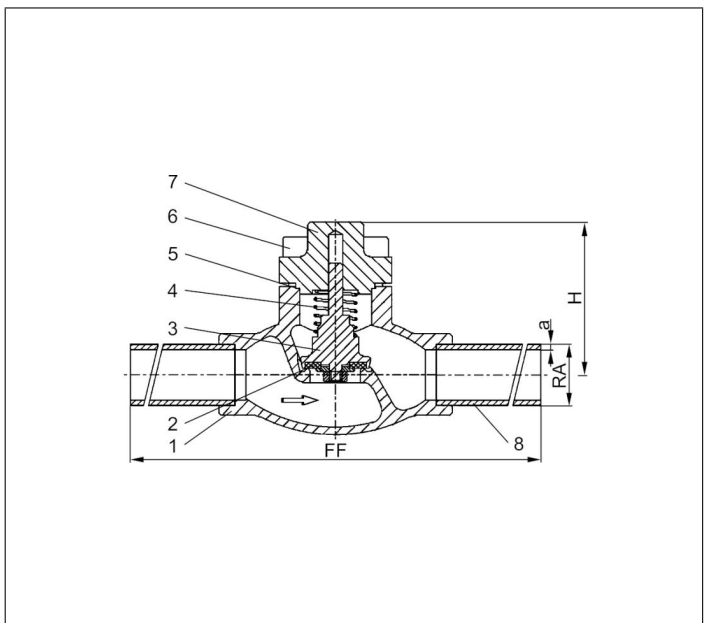


Verwendungsbereich:

Zugelassen für Luftgase, Dämpfe und tiefkalte verflüssigte Gase inkl. LNG.

Zulässige Betriebstemperatur: -196°C (77K) bis +120°C (393K)

Werkstoffe	DIN EN	ASTM
1 Gehäuse	CC491K	B 62 UNS C83600
2 Dichtung	PTFE / Elektrocarbon (25%)	
3 Abschlusskörper	CW614N	B 283 UNS C38500
4 Feder	CW452K	B 159 UNS C51900
5 Oberteildichtung	PTFE	
6 Deckelschrauben	1.4301/A2	A 194 B8
7 Deckel	CC493K	B 505 UNS C93200
8 Edelstahlrohr	1.4306	A 312 TP304L



Standardkennzeichnung nach Druckgeräterichtlinie 2014/68/EU (PED).



Typ 05412 - Standardausführung	Technische Daten								
Nenngröße	DN	10	10	15	20	25	32	40	50
Größenschlüssel	.X.	1012	1017	1521	2027	2533	3242	4048	5060
Baulänge	FF	210	210	235	235	265	265	290	310
Höhe	H	71	71	71	72	75	87	95	95
äußerer Rohr-Ø ISO 1127	RA	12,0	17,2	21,3	26,9	33,7	42,4	48,3	60,3
Wandstärke Rohr ISO 1127	a	1,0	2,3	2,6	2,9	3,2	3,2	3,6	3,6
äußerer Rohr-Ø ASTM A312	RA	-	17,15	21,34	26,67	33,40	42,16	48,26	60,33
Wandstärke Rohr ASTM A312	a	Abmessungen nach S10 oder S40							
Gewicht	ca. kg	0,8	0,8	1,1	1,4	2,0	2,8	4,5	6,5
Kvs - Wert	m ³ /h	2,2	2,2	4,3	6,7	11,5	12,1	22,6	37,1
Cv - Wert	gal/min	2,6	2,6	5,0	7,8	13,4	14,1	26,3	43,2

Abmessungen in mm.