



Mini-Mehrkanal-Flachstrahldüse für Luft Baureihe 600.382.35

Baureihe 600.382.35

Die Mini-Mehrkanal-Flachstrahldüse der Baureihe 600.382 erzeugt einen schmalen, kräftigen Luftstrahl. Aufgrund des verkleinerten Mundstücks ist ein sehr präzises und sparsames Arbeiten möglich.



Kostensparnis

15%



Lärmsenkung

12%



Werkstoffe

Messing vernickelt,
PVC



Blaskraft

2,3 N bei 2 bar



Geräuschpegel

77,5 db(A) bei 2 bar



Luftverbrauch

$V_{LN}=15 \text{ m}^3/\text{h}$ bei 2 bar



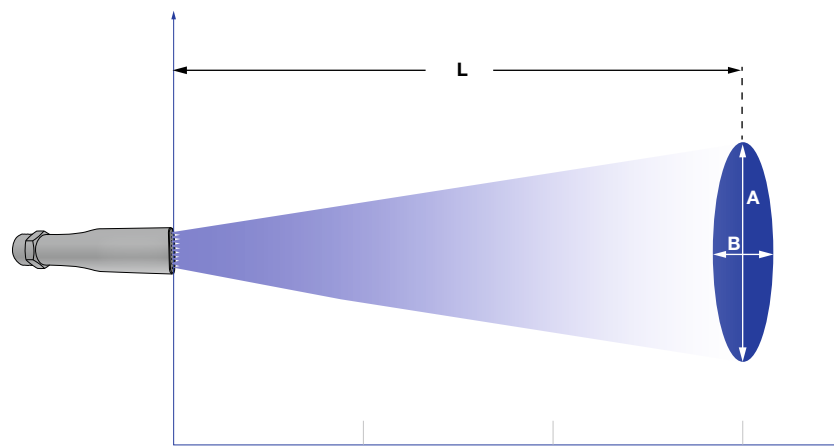
Druck

$p_{\text{max}}=10 \text{ bar}$



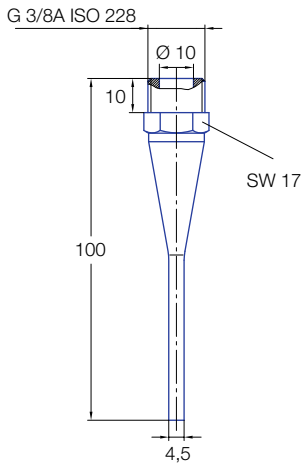
Max. Temperatur

50 °C

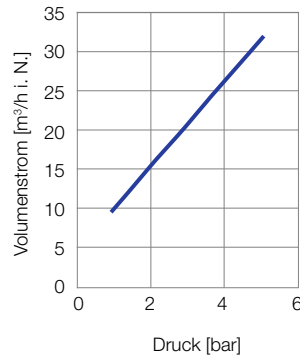
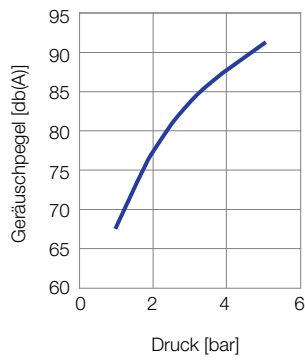
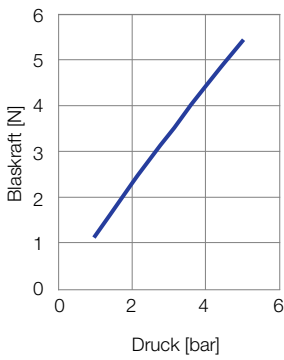


Strahlbreitung der Baureihe 600.382.35.AE

Druck:	1 bar	3 bar	5 bar
Länge L [mm]:	475	825	900
Strahlbildabmessungen bei L			
A [mm]:	110	170	200
B [mm]:	85	140	180



Technische Daten



Bestell-Nr.		
Type	Mat.-Nr.	Code
	35 Messing vernickelt / PVC	G 3/8A ISO 228
600.382.35.AE	○	AE

Bestell-	Type	+ Material-Nr.	+ Code	= Bestellnummer
Beispiel:	600.382.	+ 35	+ AE	= 600.382.35.AE