

DATENBLATT

Sicherheitsventil / safety valve Typ : D10/D10P/D10S



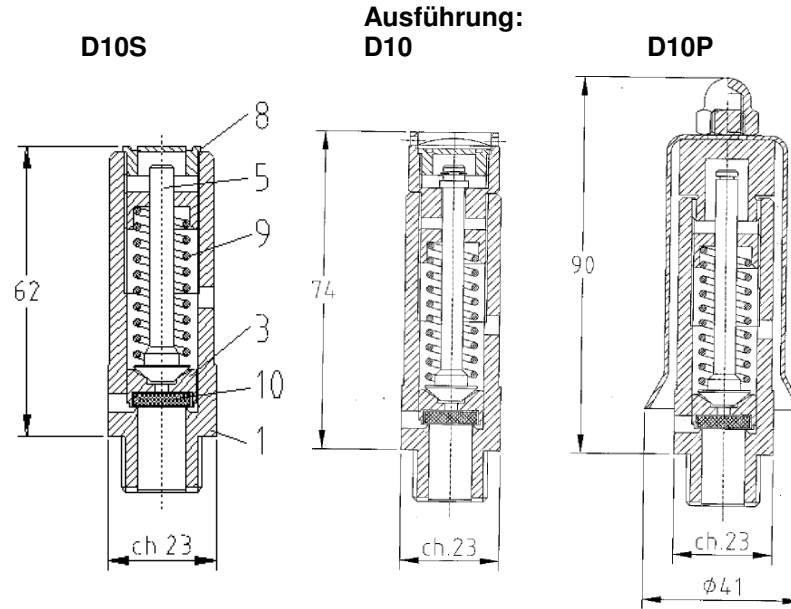
Zulassung / homologation : CE 97/23/EG
ASME III Div.1
TÜV, ISPEL,

Druckbereich / pressure range: 0,3-60,0 bar (CE)
1,0-40,0 bar (ASME)

Anschlussgewinde / inlet connection : G 3/8" (ISO 228)
oder / or G 1/2"
Ausgangsgewinde / outlet connection: NPT 3/8"
NPT 1/2"

k: 0,77 (CE)
kd: 0,712 (ASME)

Nennweite / nominal size: 10 mm



Leistungsdaten Durchfluss/ flow range	
Druck / Set pressure (bar)	Luft /air
	kg/h
1	112
2	170
3	229
4	287
5	346
6	404
7	463
8	521
9	579
10	638
12	755
14	872
16	989
18	1106
20	1223
22	1340
24	1457
26	1574
28	1691
30	1808
32	1925
34	2041
36	2158
38	2275
40	2392

Bauteilwerkstoffe		
	1	2
	-196/ +250 °C	-196/ +450 °C
Ventilvariante /Materialausführung	Messing / brass	Edelstahl/stainless steel
Einlaufstück /inlet	Messing/brass	Edelstahl/ stainless steel
Gehäuse / body	Messing/brass	Edelstahl / stainless steel
Kegel / cone	Messing/brass	Edelstahl / stainless steel
Zugstange / spindle	Messing/brass	Edelstahl / stainless steel
Einstellschraube / adjusting screw	Messing/brass	Edelstahl / stainless steel
Druckfeder / spring	Stahl verz. EN 10270-1DH	Edelstahl / stainless steel

*Die angegebenen Leistungen werden bei 10% (PE <1 bar, + 0, 1bar) Druckanstieg erreicht, gemessen mit Druckluft bei 0°C. Für andere Gase und Temperaturen ändern sich die Abblaseleistungen.

*The specified rates are measured at 10% (PE <1 bar, + 0,1 bar) pressure rise over the set pressure with compressed air at 0°C. The blowoff rates are different for other gases and temperatures

DATENBLATT

Sicherheitsventil / safety valve Typ : **D10/D10P/D10S**



Mögliche Ausführungen - Medienverträglichkeiten

Dichtung	NBR		EPDM		VITON (FPM)		TEFLON (PTFE)		VQM		METALL (Edelstahl)	
----------	-----	--	------	--	-------------	--	---------------	--	-----	--	--------------------	--

Materialausführung	1	2	1	2	1	2	1	2	1	2		2
--------------------	---	---	---	---	---	---	---	---	---	---	--	---

Anwendungstemperatur	C°											
----------------------	----	--	--	--	--	--	--	--	--	--	--	--

min	-10	-10	-50	-50	-20	-20	-196	-196	-60	-60		-196
max	+100	+100	+150	+150	+200	+200	+250	+250	+200	+200		+450

Medien	G=gasförmig(bei RT und 1bar) F=flüssig ○ = neutral/unbedenklich ■ = brennbar + = giftig ■= brennbar und giftig											
--------	--	--	--	--	--	--	--	--	--	--	--	--

Argon	x	x	x	x	x	x	x	x	x	x	x	○	G
Helium He	x	x	x	x	x	x	x	x	x	x	x	○	G
Kohlendioxid CO2	x	x	x	x	x	x	x	x	x	x	x	○	G
Luft	x	x	x	x	x	x	x	x	x	x	x	○	G
Neon	x	x	x	x	x	x	x	x	x	x	x	○	G
Sauerstoff O2			x	x	x	x	x	x	x	x	x	○	G
Stickstoff N2	x	x	x	x	x	x	x	x	x	x	x	○	G

Weitere Medien auf Anfrage
Other mediums on request

Technische Änderungen, Druckfehler oder Irrtümer vorbehalten, Abbildungen sind nicht verbindlich.
We reserve the right to make technical modifications. Errors or printing errors excepted. Illustrations are not binding.

DATENBLATT

Sicherheitsventil / safety valve Typ : **D10/D10P/D10S**



Nur für D10/S Edelstahl:

Werte für Kühlmedien:			LEISTUNGSTABELLE (kg/h 0°C)							
bar	R12	R134A	R22	R23	R404A	R407C	R410A	R502	R507	CO2
16	1876	1727	1611	1465	1678	1848	1715	1805	1795	1187
18	2098	1931	1802	1639	1876	2067	1918	2019	2007	1328
20	2319	2135	1992	1812	2075	2286	2121	2232	2219	1468
22	2541	2340	2183	1985	2273	2504	2324	2446	2432	1608
24	2763	2544	2373	2159	2472	2723	2527	2659	2644	1749
26	2985	2748	2564	2332	2670	2941	2730	2873	2856	1889
28	3207	2952	2754	2505	2868	3160	2933	3086	3068	2030
30	3429	3157	2945	2679	3067	3379	3136	3300	3281	2170
32	3650	3361	3135	2852	3265	3597	3339	3514	3493	2311
34	3872	3565	3326	3025	3464	3816	3542	3727	3705	2451
36	4094	3770	3516	3199	3662	4035	3745	3941	3917	2591
38	4316	3974	3707	3372	3861	4253	3947	4154	4130	2732
40	4538	4178	3898	3545	4059	4472	4150	4368	4342	2872