

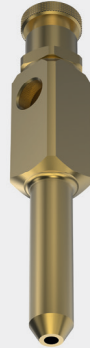
➤ Pneumatik-Zerstäuberdüsen, Vollkegel, Ansaugprinzip, Innenmischung Baureihe 140

Eigenschaften:

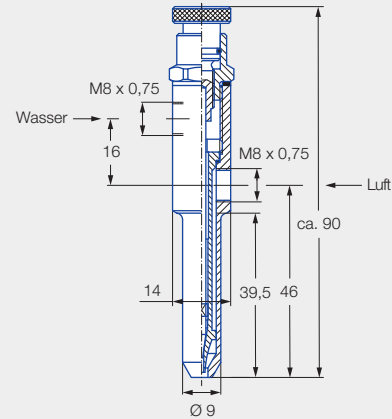
- Besonders feine Vollkegelzerstäubung
- Ansaugprinzip
- Innenmischung
- Reguliereinrichtung integriert
- Werkstoff: Messing 2.0401

Anwendung:

- Schmierung
- Kühlung
- Luftbefeuchtung



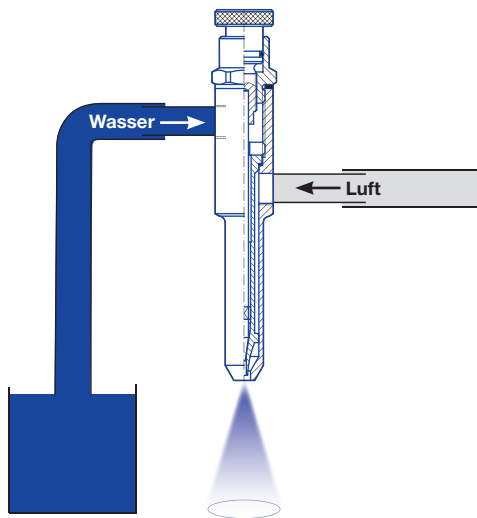
Baureihe 140



Mat.-Nr.	Gewicht [g]
30	70

Strahlwinkel	Bestell-Nr. Type	Engster Querschnitt Ø [mm]		Hs Saughöhe [mm WS]	Volumenstrom V̇ W = Wasser V̇ _n L = Luft p [bar] Luftdruck							
		Wasser	Luft		0,5		1,0		2,0		3,0	
					V̇ W [l/h]	V̇ _n L [m³/h]	V̇ W [l/h]	V̇ _n L [m³/h]	V̇ W [l/h]	V̇ _n L [m³/h]	V̇ W [l/h]	V̇ _n L [m³/h]
20°-30°	140.252.30.01	0,50	0,75	500	-	-	4,50	4,00	8,00	6,00	10,50	8,00
		0,50	0,75	200	4,50	2,50	7,00	4,00	10,00	6,00	12,00	8,00

Funktionszeichnung/Zubehör



Zubehör:

- Dichtung
014.040.72
7,8 x 12 x 1 (EWP 210)
- Nippel
014.010.30.04
(Material: Messing 2.0401)
Gewicht: 17 g

