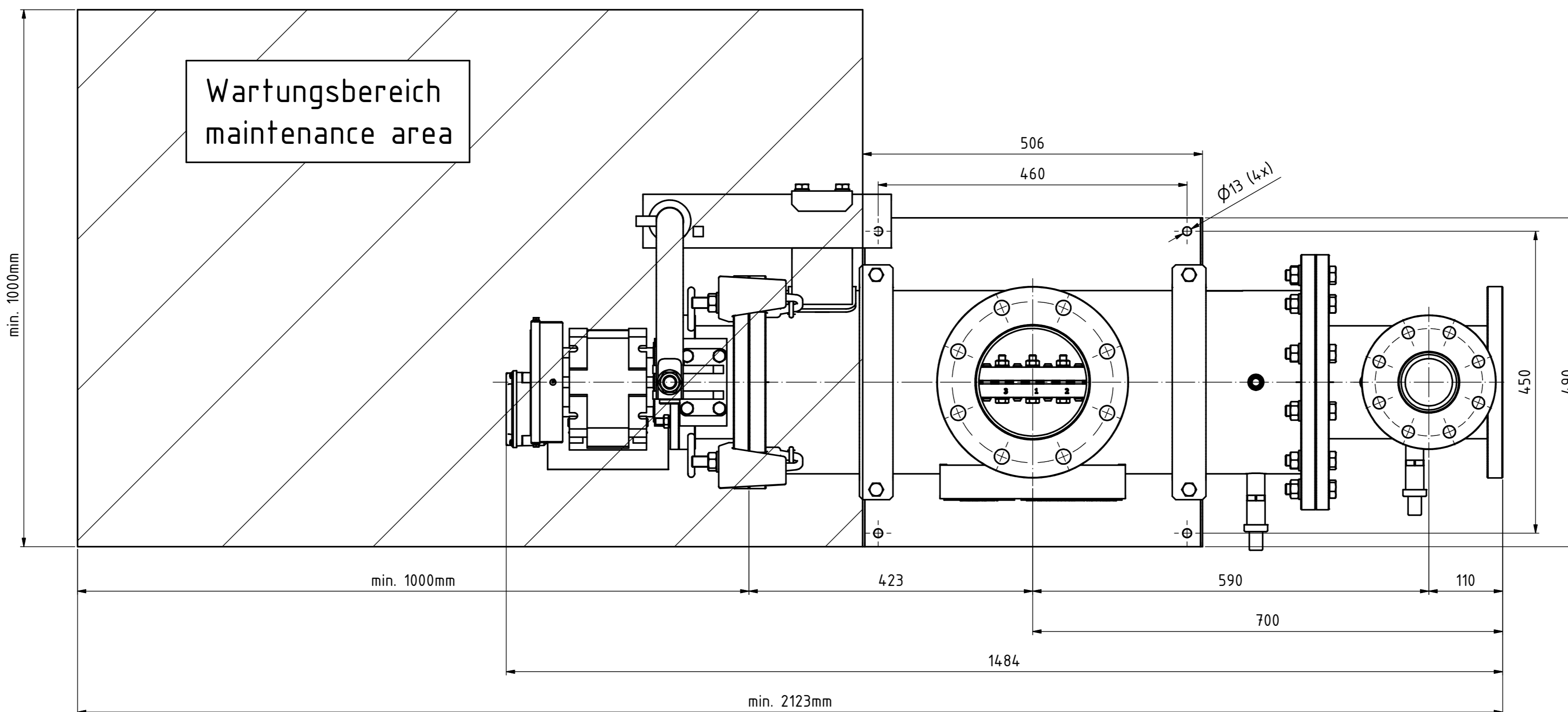
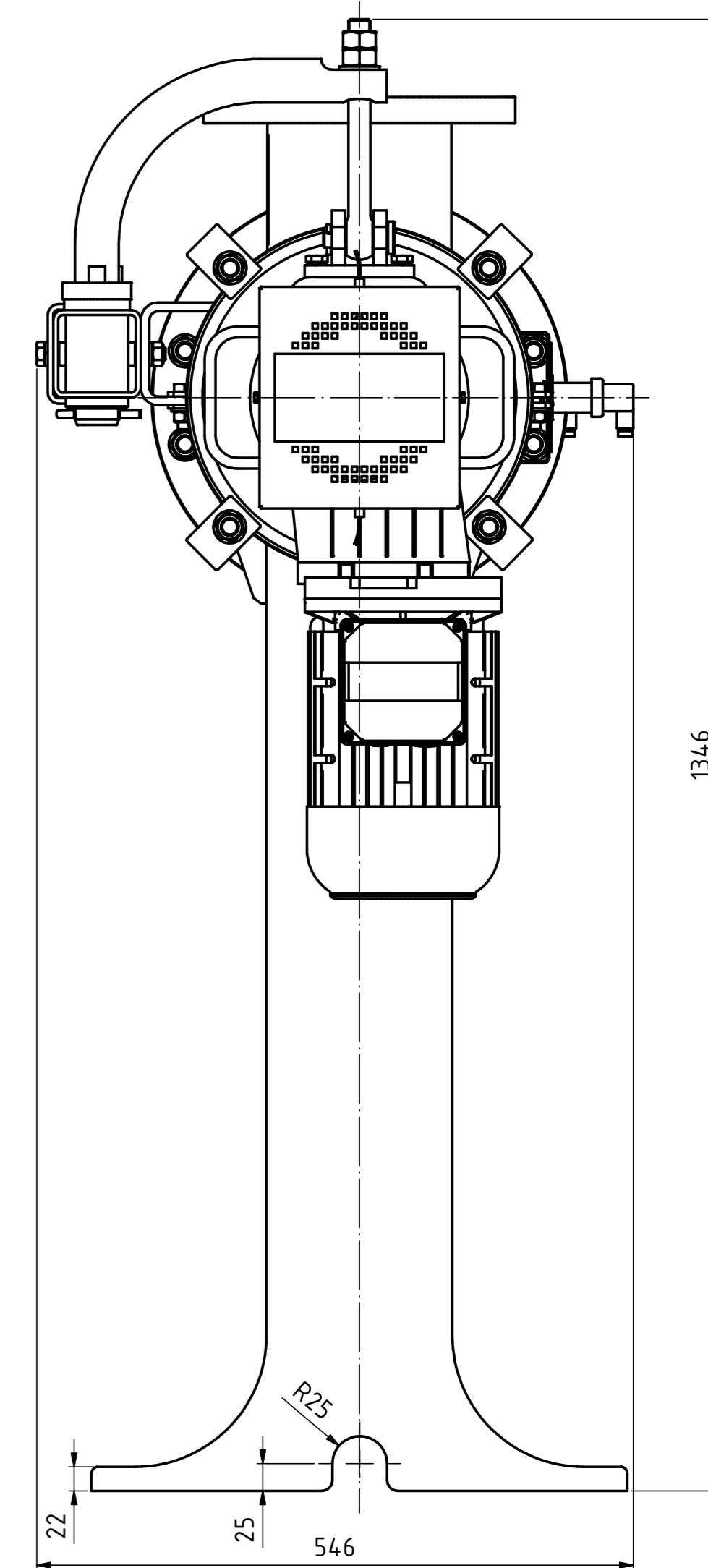
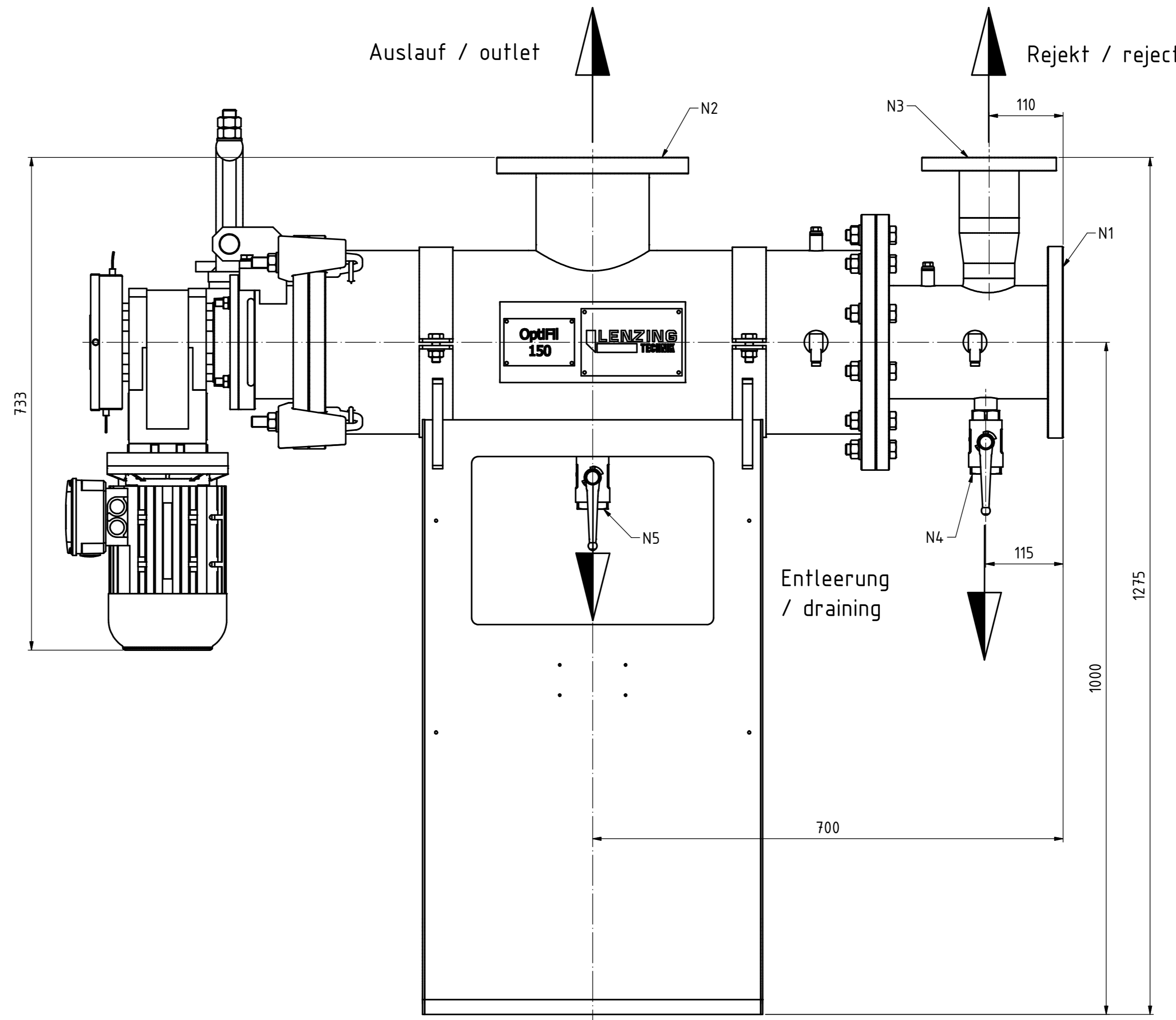
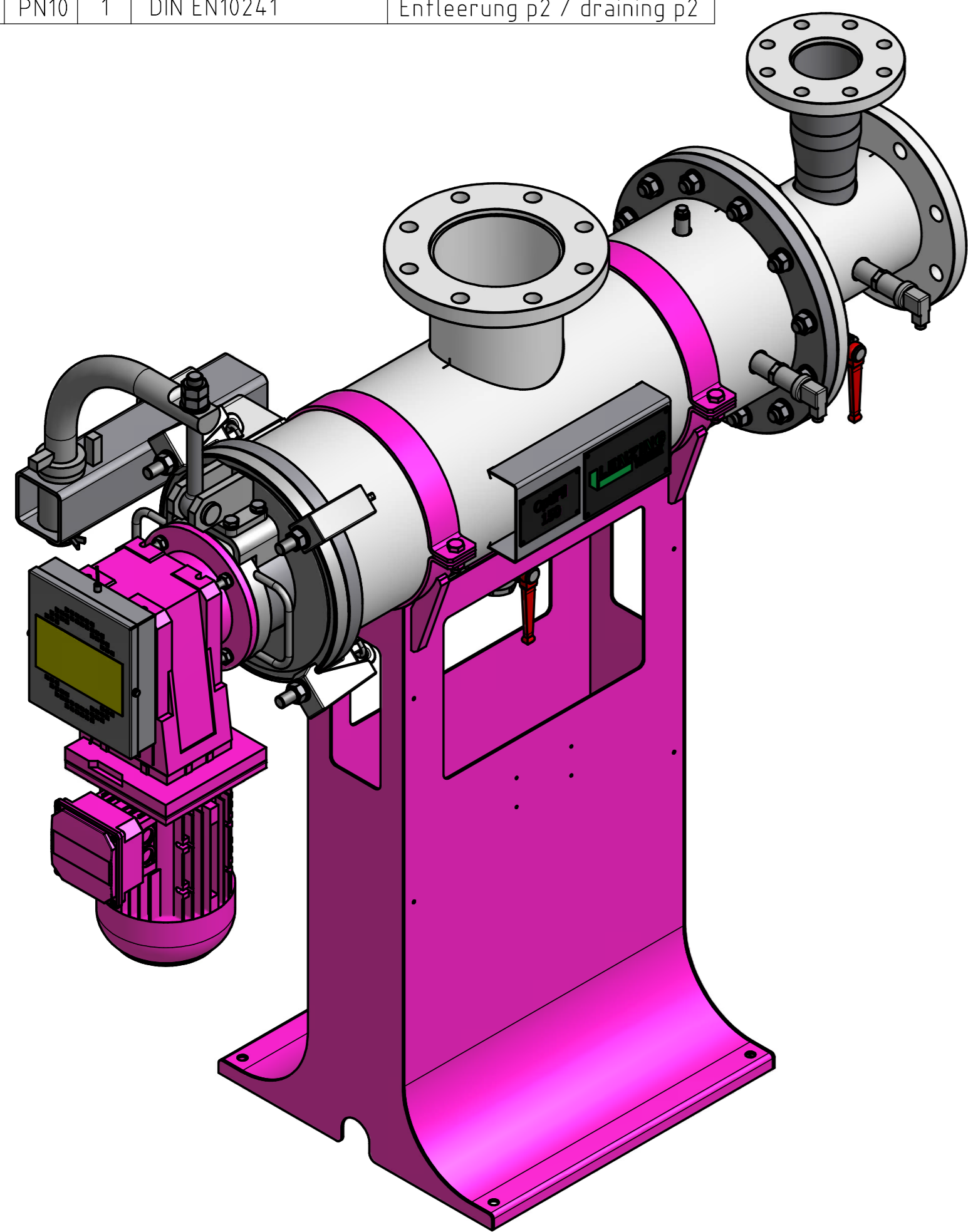


Stützentabelle/nozzle table

No.	Dim.	PN	Pcs	Norm/specification	Benennung/description
N1	DN150	PN10	1	DIN EN 1092-1	Einlauf / inlet
N2	DN150	PN10	1	DIN EN 1092-1	Auslauf / outlet
N3	DN80	PN10	1	DIN EN 1092-1	Rejekt / reject
N4	R1"	PN10	1	DIN EN10241	Entleerung p1 / draining p1
N5	R1"	PN10	1	DIN EN10241	Entleerung p2 / draining p2



Einlauf / inlet

Gesamtgewicht leer ca. 250kg
 total weight approx. 250kg

DATUM: 02.05.2013 NAME: Wma BEP: FBL:	DIE MEHRWERT MACHER. 43770/2003 - D Industrietechnik	A-4860 LENZING - AUSTRIA
MASSSTAB: 1:5 BEZEICHNUNG: installation drawing Aufstellungszeichnung SMS; SLS; DLS OptiFil-150-0720	A150-0720-QC KLASIFIZIERUNG	A1 ANLAGEN-VORZEICHNUNG
5353 ANLAGEN-VORZEICHNUNG	481415 ZEICHNUNGSNUMMER	INVENTOR