



Druckfedern

Anfrage- / Bestellspezifikation

HENNLICH GmbH & Co KG

Firma: _____ Bestellung

Ansprechpartner: _____ Anfrage

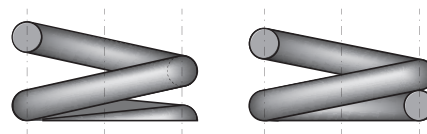
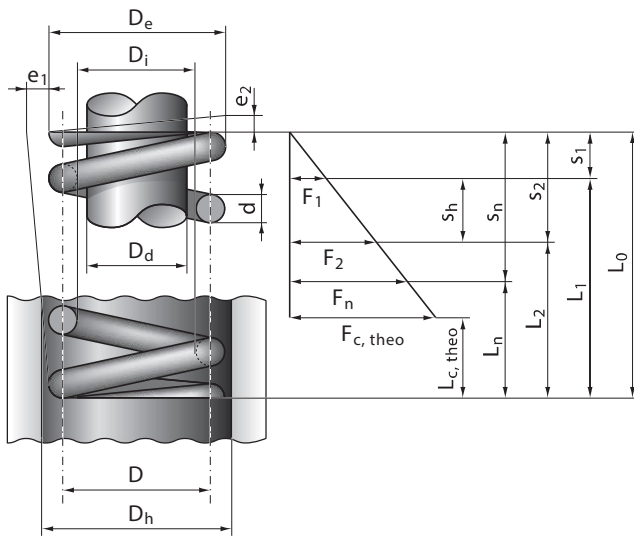
Straße: _____

PLZ/Ort: _____

Tel.: _____ Datum: _____

Fax: _____

E-mail: _____ Stückzahl: _____



Federenden

- Form 1: Enden angelegt und plangeschliffen
- Form 2: Enden angelegt und unbearbeitet

Werkstoff

- Edelstahl 1.4310
- Federstahl 1.1200
- sonstige _____

d _____ mm

De _____ mm ± _____ mm

Di _____ mm ± _____ mm

D _____ mm ± _____ mm

Dd _____ mm

Dh _____ mm

L₀ _____ mm ± _____ mm

L₁ _____ mm ± _____ mm

L₂ _____ mm ± _____ mm

L_n _____ mm

L_c _____ mm

S_n _____ mm

F₁ _____ N ± _____ N

F₂ _____ N ± _____ N

F_n _____ N

n _____ wirksame Windungszahl

n_t _____ gesamte Windungszahl

Windungsrichtung

- rechts
- links
- beliebig

Federn kugelgestrahlt ja

Federn entgraten

- nicht
- innen
- außen

Oberflächenschutz

Arbeitstemperatur

von _____ °C bis _____ °C

Zusätzliche Angaben

Setzen der Federn

(Ungesetzte Federn dürfen länger als L₀ sein)

- Prüffedern setzen, Rest ungesetzt
- Alle Federn setzen