

Lumiglas Durchfluss-Schauglas-Armatur

mit beidseitigen Flanschen nach DIN 2642
zum Einbau in Rohrleitungen

3755.136 g

• Einsatz:

Zur Sichtkontrolle und zur Beobachtung von Füllung und Strömung in Rohrleitungen.

• Anschlussflansche:

Flansche DIN 2642 (Anschlussmaße PN 10)

• Baulänge:

DIN 3202 F1

• Betriebsbedingungen:

Betriebsdruck: bis 6 bar, je nach Wandstärke
(höhere Drücke auf Anfrage)
Betriebstemperatur: bis max. 220°C

• Teile und alternative Werkstoffe

in nebenstehender Ansicht sind:

Pos.	Teil	Werkstoff
1	Anschlussflansche	Edelstahl 1.4571 oder andere
2	Glas-Zylinder	Borosilikatglas (DURAN)
3	Ring-Dichtungen	Silikon oder andere
4	Abstandstangen	Edelstahl 1.4301 oder andere
5	Verbindungsschrauben	A 2 oder andere (mit Federring)
6	Splitterschutz	Kunststoffrohr oder Schutzgitter aus Edelstahl

• Montage:

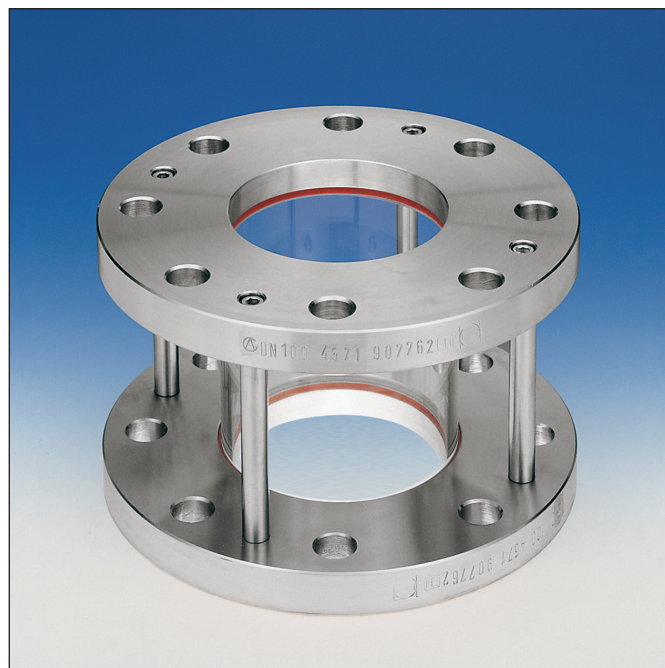
Die Durchfluss-Schauglas-Armatur wird auf den bauseits anzubringenden Gegenflansch mit entsprechender Abdichtung in die Rohrleitung geschraubt. Die Durchfluss-Schauglas-Armatur muss so montiert werden, dass keine Rohrkräfte (Zug, Druck und Torsion) auf die Armatur einwirken können.

• Sonderausführungen:

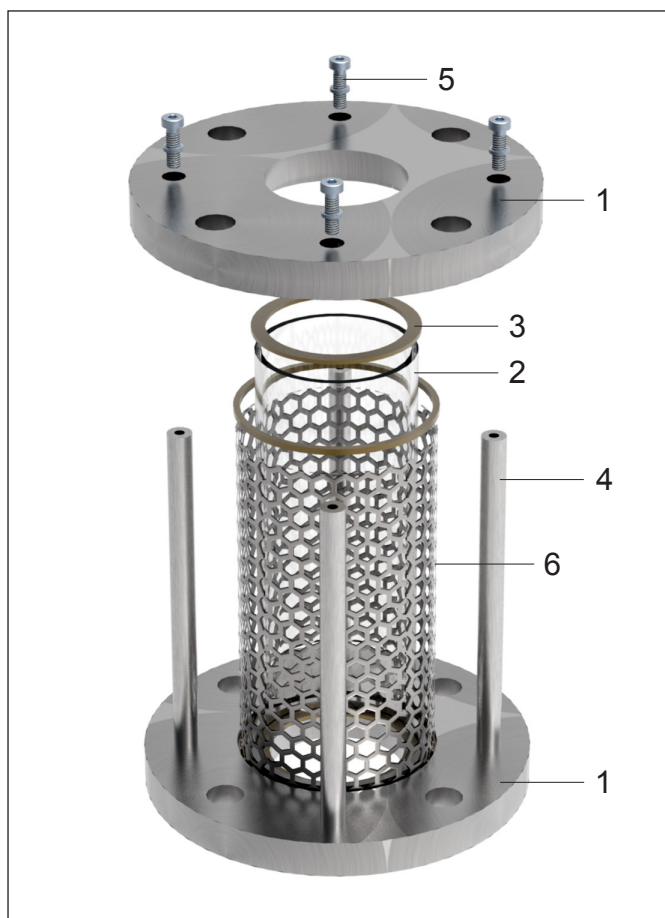
- mit Edelstahl- oder Plexiglas-Schlagschutz
- ANSI-Flansche
- Sonderbaulänge

• Optional:

- mit Splitterschutz lieferbar

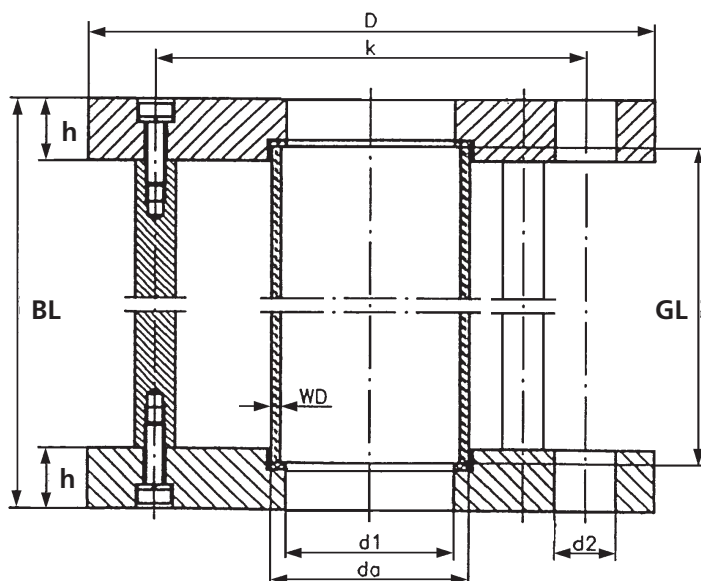


Lumiglas Durchfluss-Schauglas-Armatur



Aufbau einer Lumiglas Durchfluss-Schauglas-Armatur mit Schutzgitter

• **Abmessungen für Lumiglas Durchfluss-Schauglas-Armatur:**



Armatur		Sach-Nr.	max. Druck bar	Flansche			Befestigungsbohrungen			Glaszylinder		
DN	BL			D	d1	h	k	Anz.	d2	da	WD	GL
10	130	0201.081.00	6	90	10	16	60	4	14	15	1.8	106
15	130	0201.082.00	6	95	15	16	65	4	14	18	1.8	106
20	150	0201.083.00	6	105	20	16	75	4	14	24	1.8	126
25	160	0201.084.00	6	115	25	18	85	4	14	30	1.4	132
32	180	0201.085.00	6	140	32	18	100	4	18	38	2.0	152
40	200	0201.086.00	6	150	40	18	110	4	18	48	2.3	172
50	230	0201.087.00	5,6	165	50	18	125	4	18	58	2.5	202
65	290	0201.088.00	5,6	185	65	18	145	4	18	75	3.2	262
80	310	0201.089.00	6	200	80	20	160	8	18	95	5.0	278
100	350	0201.090.00	5,3	220	100	20	180	8	18	115	5.0	318
125	400	0201.091.00	6	250	125	20	210	8	18	140	7.0	368
150	480	0201.092.00	5,0	285	150	20	240	8	22	170	7.0	448
200	600	0201.093.00	4,9	340	200	22	295	8	22	225	9.0	564

• **Bestellvorgaben:**

z. B. Lumiglas Durchfluss-Schauglas-Armatur DN 100, Werkstoff 1.4571, Borosilikatglas, Betriebsdruck 6 bar, Baulänge 350