

## BBS/FKA

### KUGELHAHN MIT FLANSCHANSCHLUSS, ANSI-AUSFÜHRUNG

**DN 15-50 (1/2 - 2 ZOLL)  
ANSI CLASS 600**

**VOLLER DURCHGANG**

## WERKSTOFFE

Werkstoffe	ANSI-Class	DN Zoll	Typ 1	Typ 2
Gehäuse	600	1/2-2	Stahl	Stahl
Kugel	600	1/2-2	Stahl, hartverchromt	Stahl, hartverchromt
Dichtungen	600	1/2-2	Polyamid	PTFE

Bitte Baureihen-Bez. und Typ angeben:  
**FKA V XXX.XXX / Typ (1 o. 2)**

## INFORMATIONEN

### Kugelhahn mit Flanschen

/// Baulänge ANSI B 16.10

/// Flanschanschlussmaße ANSI B 16.5

/// TÜV-Baumuster-Prüfung

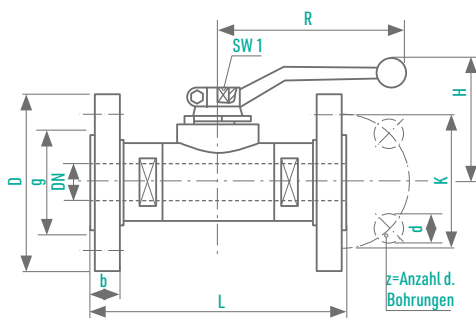
/// Der Schaltgriff gehört zum Lieferumfang

## OPTIONEN

/// DIN-DVGW-Anerkennung für Gas

/// Weitere Formen der Flansch-Dichtflächen auf Anfrage

/// Sonderausführungen auf Anfrage



	DN		L	D	g	K	b	z	d	H [mm]	R [mm]	SW1 [mm]	Gewicht [kg]	Bestell-Nummer
	mm	Zoll												
<b>Class 600</b> <b>Glatte Dichtleiste</b>	15	1/2	165	95,2	34,9	66,7	20,6	4	15,9	101	160	10	3,0	FKA V 600.015
	20	3/4	190	117,5	42,9	82,5	22,2	4	19	103	160	10	4,5	FKA V 600.020
	25	1	216	123,8	50,8	88,9	23,8	4	19	105	180	12	6,0	FKA V 600.025
	32	1 1/4	229	133,3	63,5	98,4	26,9	4	19	115	300	16	10,0	FKA V 600.032
	40	1 1/2	241	155,6	73	114,3	28,5	4	22,2	120	300	16	12,5	FKA V 600.040
	50	2	292	165,1	92,1	127	31,7	8	19	130	300	16	17,0	FKA V 600.050