



Maxi-Mehrkanal-Rundstrahldüsen für Luft Baureihe 600.387.35

Baureihe 600.387.35

Die Maxi-Mehrkanal-Rundstrahldüsen der Baureihe 600.387 erzeugen einen kreisförmigen, sehr kräftigen Luftstrahl. Aufgrund des großen Düsenquerschnitts bündeln diese Düsen große Luftmengen zu einem konzentrierten Strahl, welcher auch auf große Distanzen noch seine Kraft entfaltet. Der Geräuschpegel bleibt trotzdem niedrig.



Kostensparnis

15%



Lärmsenkung

16%



Werkstoffe

Messing vernickelt,
PVC



Blaskraft

12,8 N bei 2 bar



Geräuschpegel

93 db(A) bei 2 bar



Luftverbrauch

$V_{LN}=157 \text{ m}^3/\text{h}$ bei 2 bar



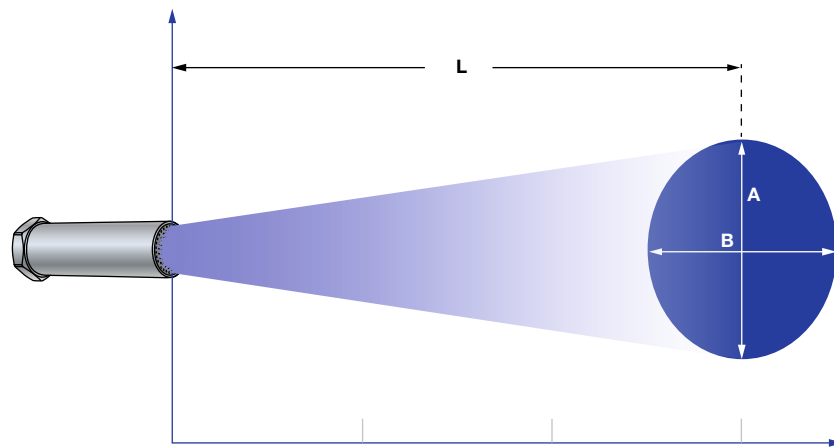
Druck

$p_{\text{max}} = 6 \text{ bar}$



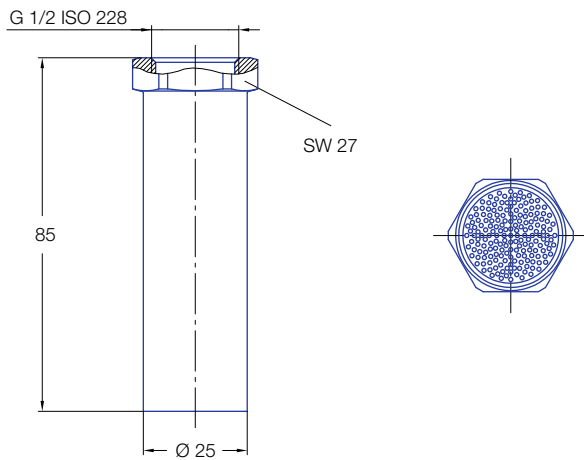
Max. Temperatur

50 °C

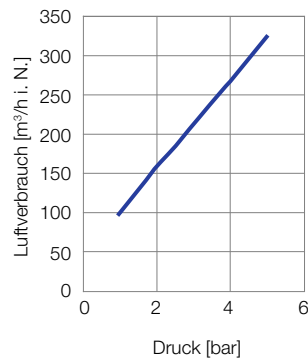
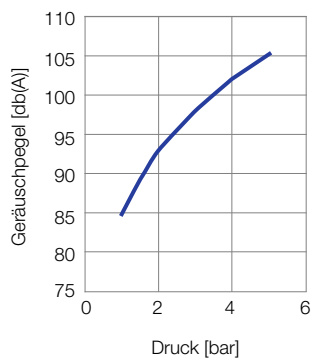
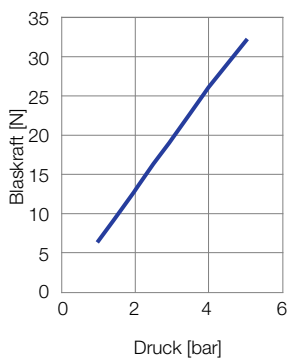


Strahlausbreitung der Baureihe 600.387

Druck:	1 bar	3 bar	5 bar
Länge L [mm]:	800	800	800
Strahlbildabmessungen bei L			
A [mm]:	220	255	310
B [mm]:	220	255	310



Technische Daten



Bestell-Nr.		
Type	Mat.Nr.	Code
	35	
	Messing vernickelt, PVC	
		G 1/2 ISO 228
600.387.	○	AH

Bestell- Type + Material-Nr. + Code = Bestellnummer
Beispiel: 600.387. + 35 + AH = 600.387.AH.00