



# Maxi-Mehrkanal-Flachstrahldüse für Luft Baureihe 600.385.35

## Baureihe 600.385.35

Die Maxi-Mehrkanal-Flachstrahldüse der Baureihe 600.385 erzeugt einen flächigen, sehr kräftigen Luftstrahl. Aufgrund des großen Düsenquerschnitts bündelt diese Düse große Luftmengen zu einem konzentrierten Strahl, welcher auch auf große Distanzen noch seine Kraft entfaltet. Der Geräuschpegel bleibt trotzdem niedrig.



**Kostensparnis**

**28 %**



**Lärmsenkung**

**15 %**



**Werkstoffe**

Messing vernickelt,  
PVC



**Blaskraft**

11,5 N bei 2 bar



**Geräuschpegel**

91,5 db(A) bei 2 bar



**Luftverbrauch**

$V_{LN} = 100 \text{ m}^3/\text{h}$  bei 2 bar



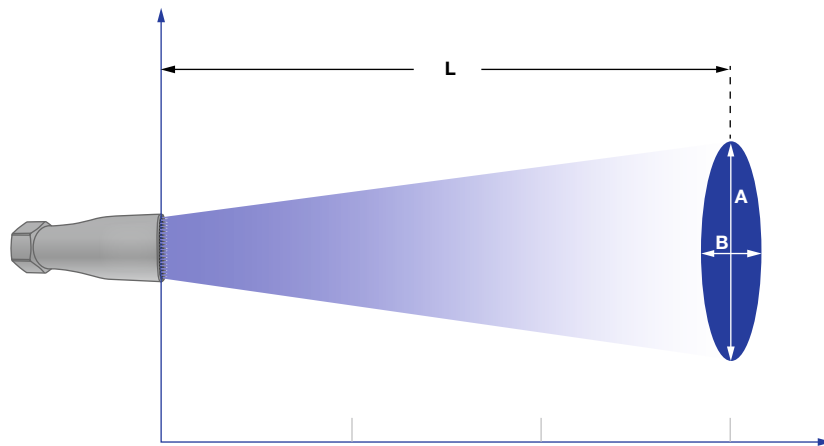
**Druck**

$p_{max} = 10 \text{ bar}$



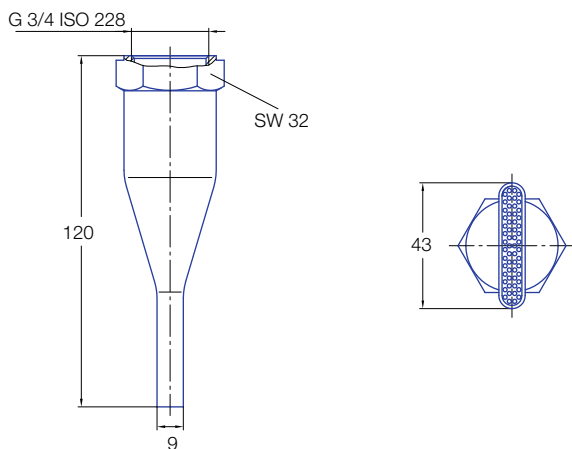
**Max. Temperatur**

50 °C

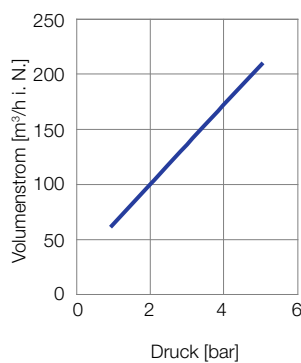
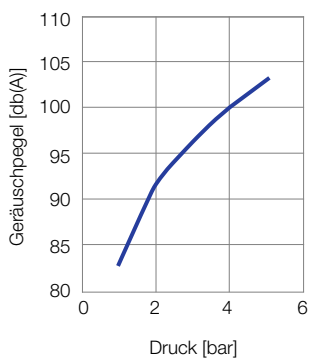
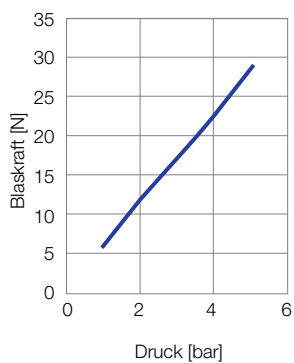


Strahlausbreitung der Baureihe 600.385.35.AL

Druck:	1 bar	3 bar	5 bar
Länge L [mm]:	775	775	775
Strahlbildabmessungen bei L			
A [mm]:	205	255	270
B [mm]:	200	245	270



### Technische Daten



Bestell-Nr.		
Type	Mat.-Nr.	Code
	<b>35</b>	
	Messing vernickelt/ PVC	G 3/4 ISO 228
<b>600.385.</b>	○	<b>AL</b>

**Bestell-    Type    + Material-Nr. + Code = Bestellnummer**  
**Beispiel:   600.385.   + 35            + AL       = 600.385.35.AL**