

# Kugelnutwellen für mittlere Drehmomente

## Typen LT und LF

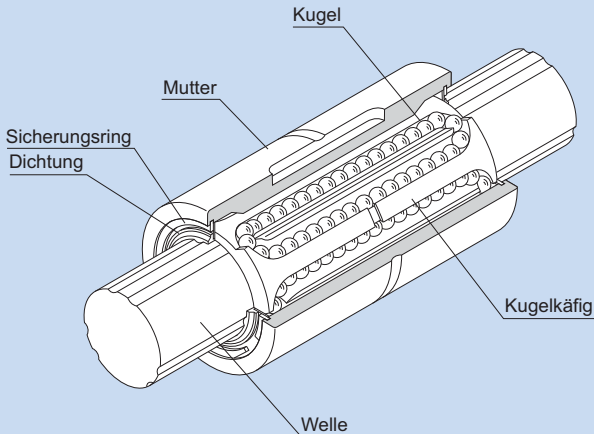


Abb.1 Schnittmodell der Kugelnutwelle LT für mittlere Drehmomente

## Aufbau und Merkmale

Bei Kugelnutwellen für mittlere Drehmomente sind zwei bis drei Laufrillenpaare am Umfang der Welle eingeschliffen. In diesen Laufrillenpaaren laufen die Kugelreihen ab (insgesamt vier bzw. sechs Reihen), die mit einer entsprechenden Vorspannung versehen werden können.

Die Kugelreihen befinden sich in einem in die Nutwellenmutter integrierten Kunstharzkäfig, der einen ruhigen Lauf und eine reibungslose Zirkulation ermöglicht. Bei dieser Ausführung können die Kugeln auch dann nicht herausfallen, wenn die Mutter von der Nutwelle entfernt wird.

### [Hohe Tragzahlen]

Die Laufbahnen sind in der Geometrie von Kreisbogen ausgeführt, die der Kugelkrümmung annähernd entsprechen, sodass der Winkelkontakt gewährleistet ist. Dadurch können mit diesem Typ hohe radiale Tragzahlen sowie eine starke Aufnahme von Drehmomentbelastungen realisiert werden.

### [Kein Winkelspiel]

Zwei einander gegenüberliegende Kugelreihen laufen in Kreisbogenlaufrillen am Umfang der Kugelnutmutter in einem Kontaktwinkel von  $20^\circ$  ab. Durch die Winkelanordnung wird eine Vorspannung aufgebracht. Dies sorgt für Winkelspielfreiheit in Drehrichtung und erhöht die Steifigkeit.

## Merkmale der einzelnen Typen

### Kugelnutwellen für mittlere Drehmomente

#### [Ausgezeichnete Steifigkeit]

Mit dem großen Kontaktwinkel und einer entsprechenden Vorspannung wird eine hohe Steifigkeit gegenüber Torsionsbelastungen und Momenten erreicht.

#### [Typ mit Kugelkäfig]

Durch den Einsatz eines Kugelkäfigs können die Kugeln auch dann nicht herausfallen, wenn die Nutwelle aus der Mutter gezogen wird.

(Gilt nicht für die Typen LT4 und 5)

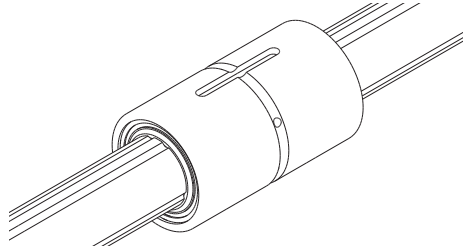
## Typenübersicht

[Typen von Kugelnutmuttern]

### Zylindrische Kugelnutmutter LT

Maßtabelle ⇒ [3-24](#)

Dieser Typ besteht aus einer zylindrischen Mutter mit einer Passfedernut zur Übertragung von Drehmomenten. Er ist der kompakteste Typ.



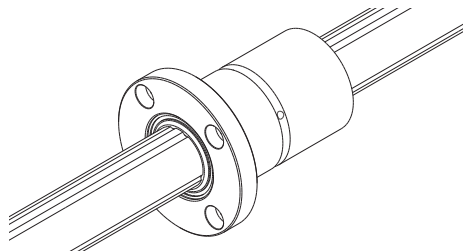
### Kugelnutmutter mit Flansch LF

Maßtabelle ⇒ [3-26](#)

Der Flansch ermöglicht eine einfache Montage der Kugelnutmutter in einem Gehäuse.

Dieser Typ ist hervorragend geeignet für schmale Gehäuse und solche, bei denen eine Verformung durch die Einarbeitung einer Passfedernut zu befürchten ist.

Dank der möglichen Fixierung des Flansches mittels Spannstift ist es möglich, jegliches Winkelspiel im Bauteil vollkommen zu beseitigen.



[Typen von Nutwellen]

## Massive Präzisions-Nutwellen (Standardtyp)

Die Laufwellen der Nutwellen sind präzisionsgeschliffen. Verwendung in Kombination mit einer Kugelnutmutter.



## Spezialgefertigte Nutwellen

Auf Anfrage bietet THK spezialgefertigte Nutwellen mit größerem Durchmesser am Ende oder in der Mitte.



## Hohle Nutwellen (Typ K)

Gezogene, hohle Nutwellen sind für das Durchführen von Kabeln oder Leitungen, zur Belüftung bzw. zur Gewichtsverringering verfügbar.



Dickwandig

## Hohle Nutwellen (Typ N)

Gezogene, hohle Nutwellen sind für das Durchführen von Kabeln oder Leitungen, zur Belüftung bzw. zur Gewichtsverringering verfügbar.



Dünnwandig

---

## Lebensdauer

---

Siehe [A3-19](#).

---

## Spiel in Drehrichtung

---

Siehe [A3-35](#).

---

## Genauigkeitsklassen

---

Siehe [A3-36](#).

---

## Gehäuse-Innentoleranz

---

Beim Einbau der Keilwellenmutter in das Gehäuse wird in der Regel eine Übergangspassung empfohlen. Wenn die Genauigkeit der verdrehgesicherten Wellenführung nicht sehr hoch sein muss, eignet sich auch eine Spielpassung.

Tab.1 Gehäuse-Innentoleranz

Gehäuse-Innentoleranz	Normale Bedingungen	H7
	Bei geringem Spiel	J6

---

## Nutwellen

---

Nutwellen werden nach ihrer Form in massive Präzisions-Nutwellen, spezialgefertigte Nutwellen und hohle Nutwellen (Typen K und N) eingeteilt. Siehe Seite [A3-47](#).

Siehe [B3-29](#) bis [B3-30](#) für Einzelheiten.

---

## Zubehör

---

Die Kugelnutwelle LT verfügt über eine Standard-Passfeder.

Detaillierte Maße finden Sie auf Seite [B3-31](#).

## Merkmale der einzelnen Typen

### Kugelnutwellen für mittlere Drehmomente