

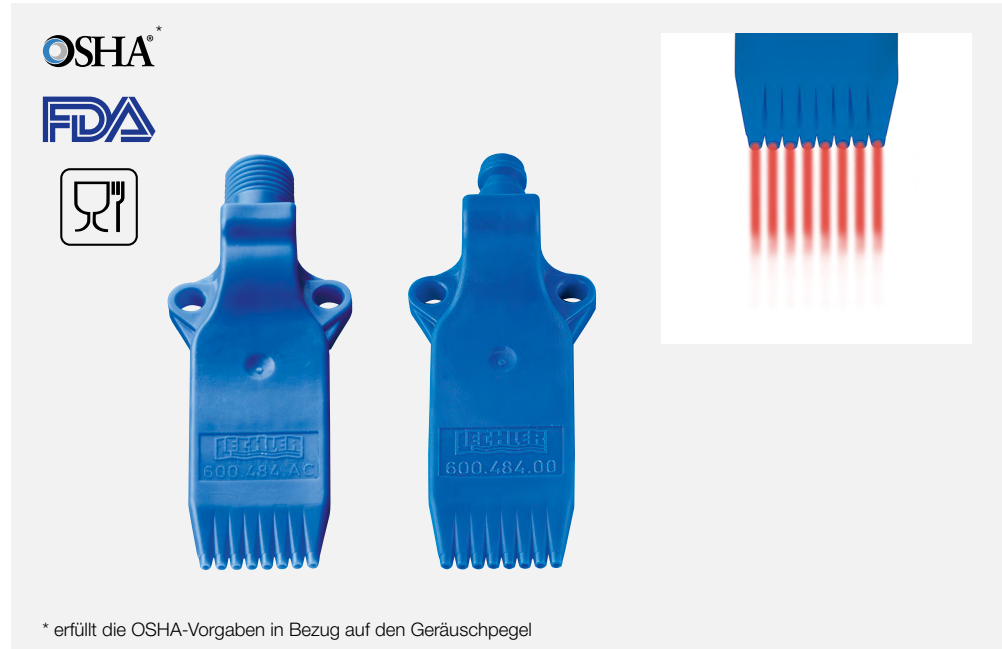


Mehrkanal-Flachstrahldüsen für Luft Whisperblast®, Kunststoffausführungen Baureihe 600.484.56

Besonders geräuscharm!

Baureihe 600.484.56

Die Mehrkanal-Flachstrahldüsen der Baureihe 600.484 erzeugen einen kompakten, kräftigen Luftstrahl. Durch die schmale Bauform überzeugen diese Düsen mit einem geringen Luftverbrauch und niedrigem Geräuschpegel. Da die Düsen komplett aus POM bestehen, sind diese Düsen im speziellen auch für Anwendungen in der Lebensmittelindustrie geeignet.



Kostensparnis

22%



Lärmsenkung

22%



Werkstoffe
POM



Blaskraft
0,8 N bei 2 bar



Geräuschpegel
65 db(A) bei 2 bar



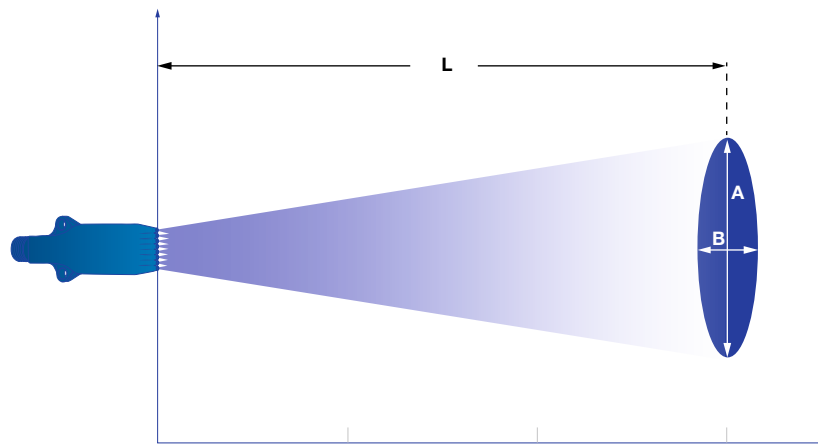
Luftverbrauch
 $V_{LN}=7,5 \text{ m}^3/\text{h}$ bei 2 bar



Druck
 $p_{\text{max}} = 6 \text{ bar}$

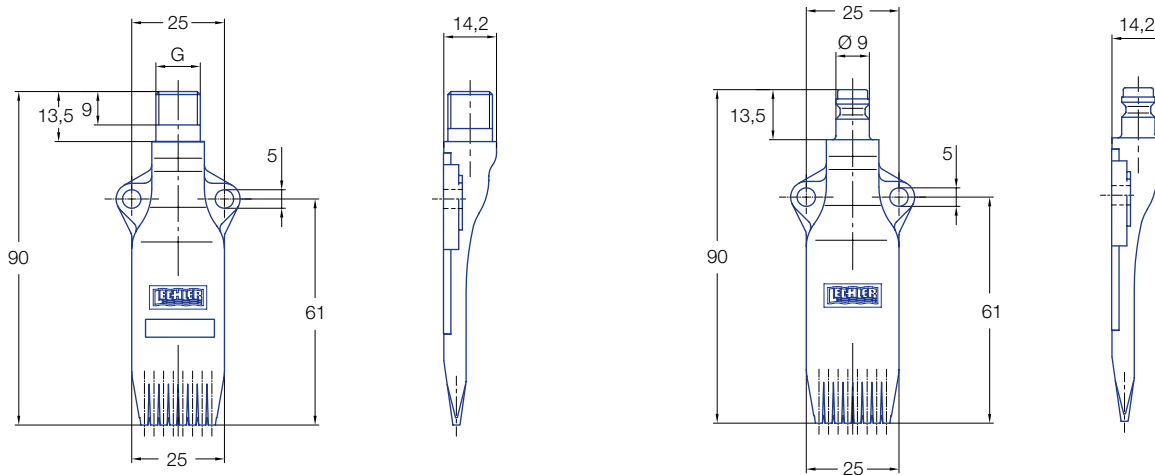


Max. Temperatur
50 °C

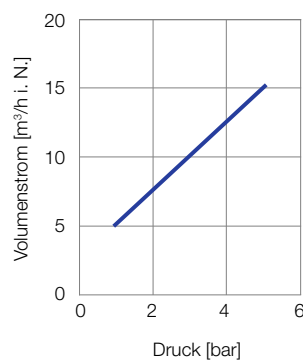
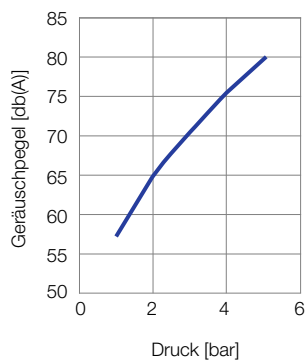
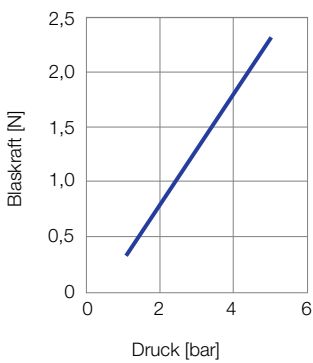


Strahlausbreitung der Baureihe 600.484

Druck:	1 bar	3 bar	5 bar
Länge L [mm]:	350	600	850
Strahlbildabmessungen bei L			
A [mm]:	110	170	220
B [mm]:	80	120	170



Technische Daten



Bestellnummer					
Type	Mat-Nr.	Code			
	POM	56	G 1/4 A ISO 228	1/4 NPT	M12 x 1,25
600.484	○	AC	BC	HG	00

Bestell- Type + Material-Nr. + Code = Bestellnummer
Beispiel: 600.484. + 56 + AC = 600.484.56.AC