

BBS/EBG

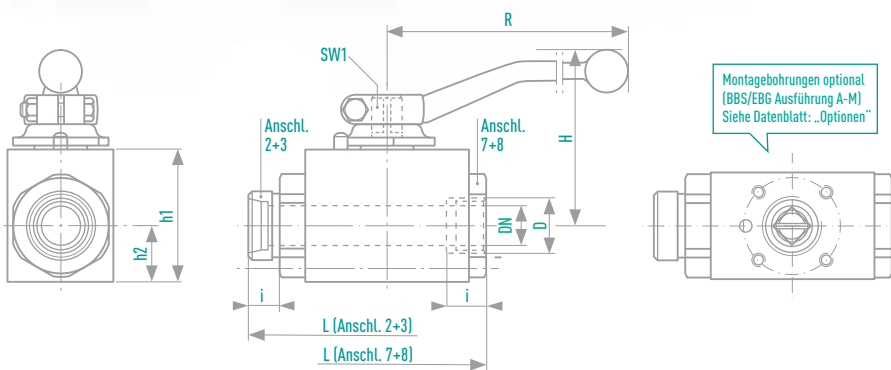
EDELSTAHL-BLOCK-KUGELHAHN
MIT GEWINDEANSCHLUSS



AUSFÜHRUNG A
DN 4-25 | PN 100

Baulänge DIN 3202 V1, M3

VOLLER DURCHGANG



WERKSTOFFE

Gehäuse	Edelstahl
Verschraubung	Edelstahl
Kugel	Edelstahl
Dichtungen	PTFE
O-Ringe	FPM
Spindel	Edelstahl

OPTIONEN

Montagebohrungen
(BBS/EBG Ausführung A-M)

Vorrichtung zur Schaltblockierung
(BBS/EBG Ausführung A-L)

INFORMATIONEN

Der Schaltgriff gehört zum Lieferumfang.

Sonderausführungen auf Anfrage.

Anschlussart	DN [mm]	AD Rohr [mm]	PN [bar]	D [mm]	i [mm]	L [mm]	B [mm]	h1 [mm]	h2 [mm]	H [mm]	R [mm]	SW1 [mm]	Gew. [kg]	Bestell-Nummer
2 Für Rohrverschraubung leichte Reihe, DIN 2353	4	6	100	M12 x 1,5	10	76	25	30	12	44	60	8	0,3	026.3000
	6	8	100	M14 x 1,5	10	76	25	30	12	44	60	8	0,3	026.3001
	8	10	100	M16 x 1,5	11	76	25	30	12	44	60	8	0,3	026.3002
	10	12	100	M18 x 1,5	11	80	30	35	15	51	90	8	0,4	026.3003
	12	15	100	M22 x 1,5	12	96	35	45	18	55	100	10	0,8	026.3004
	16	18	100	M26 x 1,5	12	105	40	50	21,5	68	130	10	1,0	026.3005
3 Für Rohrverschraubung schwere Reihe, DIN 2353	20	22	100	M30 x 2	14	110	45	55	24	70	130	10	1,3	026.3006
	25	28	100	M36 x 2	14	120	55	65	30,5	82	180	12	2,2	026.3007
	4	8	100	M16 x 1,5	12	76	25	30	12	44	60	8	0,3	026.3008
	6	10	100	M18 x 1,5	12	76	25	30	12	44	60	8	0,3	026.3009
	8	12	100	M20 x 1,5	12	76	25	30	12	44	60	8	0,3	026.3010
	10	14	100	M22 x 1,5	14	80	30	35	15	51	90	8	0,4	026.3011
7 Rohrinnengewinde DIN ISO 228/1	12	16	100	M24 x 1,5	14	96	35	45	18	55	100	10	0,8	026.3012
	16	20	100	M30 x 2	16	105	40	50	21,5	68	130	10	1,0	026.3013
	20	25	100	M36 x 2	18	110	45	55	24	70	130	10	1,3	026.3014
	25	30	100	M42 x 2	20	120	55	65	30,5	82	180	12	2,2	026.3015
	4	-	100	G 1/8	11	50	25	30	12	44	60	8	0,3	026.3016
	6	-	100	G 1/4	12,5	50	25	30	12	44	60	8	0,3	026.3017
8 NPT-Innengewinde ANSI/ ASME B 1.20.1	8	-	100	G 3/8	12,5	70	25	30	12	44	60	8	0,3	026.3018
	10	-	100	G 3/8	12,5	60	30	35	15	51	90	8	0,4	026.3019
	12	-	100	G 1/2	15	75	35	45	18	55	100	10	0,7	026.3020
	16	-	100	G 1/2	15	75	40	50	21,5	68	130	10	0,9	026.3021
	20	-	100	G 3/4	18	80	45	55	24	70	130	10	1,2	026.3022
	25	-	100	G 1	20	90	55	65	30,5	82	180	12	2,1	026.3023
	4	-	100	NPT 1/8	11	50	25	30	12	44	60	8	0,3	026.3024
	6	-	100	NPT 1/4	12,5	50	25	30	12	44	60	8	0,3	026.3025
	8	-	100	NPT 3/8	12,5	70	25	30	12	44	60	8	0,3	026.3026
	10	-	100	NPT 3/8	12,5	60	30	35	15	51	90	8	0,4	026.3027
	12	-	100	NPT 1/2	15	75	35	45	18	55	100	10	0,7	026.3028
	16	-	100	NPT 1/2	15	75	40	50	21,5	68	130	10	0,9	026.3029
	20	-	100	NPT 3/4	18	80	45	55	24	70	130	10	1,2	026.3030
	25	-	100	NPT 1	20	90	55	65	30,5	82	180	12	2,1	026.3031

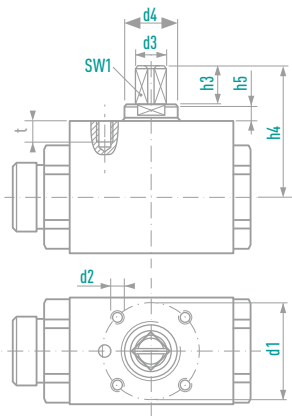
OPTIONEN

BITTE BEI BESTELLUNG MIT ANGEBEN:

- > Bestellnummer & Zusatz „- M“ für Montagebohrungen
- > Bestellnummer & Zusatz „- L“ für Vorrichtung zur Schaltblockierung

MONTAGEBOHRUNGEN, OPTIONAL (AUSFÜHRUNG -M)

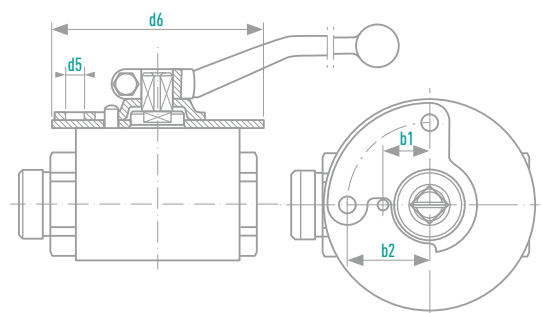
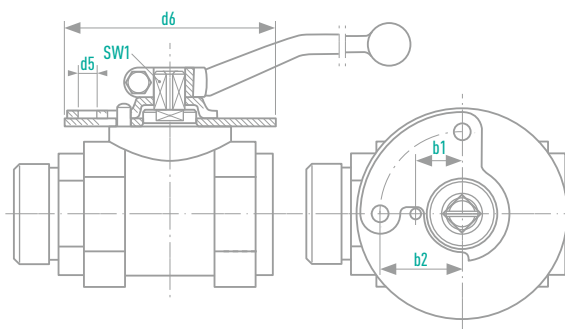
Aufpreispflichtig



BAUREIHEN	DN [mm]	d1	d2	t	SW1	d3	h3	h4	d4	h5	
BMG BHG EBG	4	25	M5	6	8	10	10	29	-	-	
	6	25	M5	6	8	10	10	29	-	-	
	8	25	M5	6	8	10	10	29	-	-	
	10	25	M5	6	8	10	10	36	16	5	
	12	36	M6	8	10	12	14	47	20	5	
	16	36	M6	8	10	12	14	49	20	5	
	20	50	M6	8	10	12	14	51	20	5	
	25	50	M6	8	12	15	14	55	23	5,5	
	Anschlüsse 2,3,7,8,40										

SCHLTBLOCKIERUNG, OPTIONAL (AUSFÜHRUNG -L)

Aufpreispflichtig



BAUREIHEN	DN [mm]	b1	b2	d5	d6
KMG KHG ENG	4	12	23	7,5	60
	6	12	23	7,5	60
	8	12	23	7,5	60
	10	13,5	23	7,5	65
	12	17,5	31	7	80
	16	17,5	31	7	80
Anschlüsse 2,3,7,8					

BAUREIHEN	DN [mm]	b1	b2	d5	d6
BMG BHG EBG	4	12	23	7,5	60
	6	12	23	7,5	60
	8	12	23	7,5	60
	10	13,5	23	7,5	65
	12	17,5	31	7	80
	16	17,5	31	7	80
Anschlüsse 2,3,7,8,40					