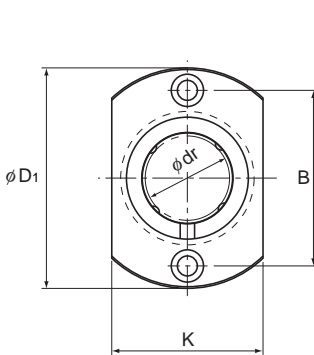
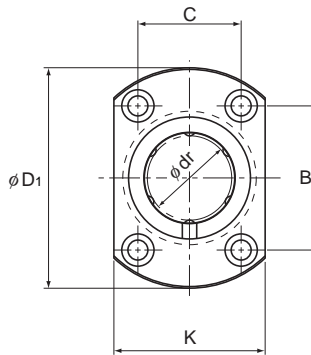


Typ LMH



Typ LMH6 bis 13



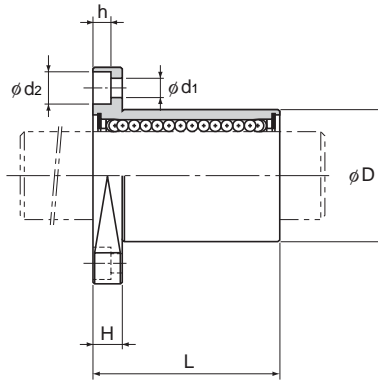
Typ LMH16 bis 30

Typ	Kugelreihen	Hauptabmessungen							
		Innendurchmesser		Außendurchmesser		Länge		Flanschdurchmesser	
		dr	Toleranz	D	Toleranz	L	Toleranz	D ₁	Toleranz
LMH 6	4	6	0 -0,009	12	0	19	0 -0,2	28	0 -0,2
LMH 8	4	8		15	-0,011	24		32	
LMH 10	4	10		19	0	29		39	
LMH 12	4	12		21	-0,013	30		42	
LMH 13	4	13		23	0	32		43	
LMH 16	5	16	28	0	37	48			
LMH 20	5	20	32	0	42	54			
LMH 25	6	25	40	-0,016	59	0	62		
LMH 30	6	30	45	0	64	-0,3	74		

Hinweis: Da dieser Typ über einen Käfig aus Kunststoff verfügt, darf er nicht bei Temperaturen über 80°C eingesetzt werden.
Wird ein Typ mit Dichtung benötigt, geben Sie das bei der Bestellung bitte an.

(Beispiel) LMH16 UU

└── Dichtung auf beiden Seiten der Buchse



Einheit: mm

	K	H	B	C	Montagebohrung $d_1 \times d_2 \times h$	Flansch-	Exzentrizität (max.) μm	Radial- spiel- toleranz μm	Tragzahl		Gewicht g
						rechtwinkligkeit			C	C_0	
						μm			N	N	
	18	5	20	—	3,4×6,5×3,3	12	12	-5	206	265	18
	21	5	24	—	3,4×6,5×3,3	12	12	-5	265	402	28
	25	6	29	—	4,5×8×4,4	12	12	-5	373	549	50
	27	6	32	—	4,5×8×4,4	12	12	-5	412	598	55
	29	6	33	—	4,5×8×4,4	12	12	-7	510	775	70
	34	6	31	22	4,5×8×4,4	12	12	-7	775	1180	95
	38	8	36	24	5,5×9,2×5,4	15	15	-9	863	1370	150
	46	8	40	32	5,5×9,2×5,4	15	15	-9	980	1570	275
	51	10	49	35	6,6×11×6,5	15	15	-9	1570	2750	350