

BBS/EBG

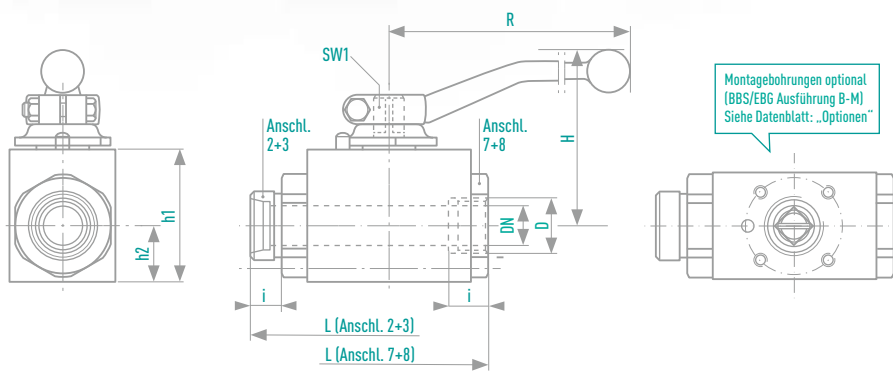
EDELSTAHL-BLOCK-KUGELHAHN
MIT GEWINDEANSCHLUSS



AUSFÜHRUNG B
DN 4-25 | PN 100-280

Baulänge DIN 3202 V1, M3

VOLLER DURCHGANG



Montagebohrungen optional
(BBS/EBG Ausführung B-M)
Siehe Datenblatt: „Optionen“

WERKSTOFFE

Gehäuse	Edelstahl*
Verschraubung	Edelstahl *
Kugel	Edelstahl
Dichtungen	PTFE, metallisch gefasst
O-Ringe	FPM
Spindel	Edelstahl

*Material EN10204 3.1

OPTIONEN

Montagebohrungen
(BBS/EBG Ausführung B-M)

Vorrichtung zur Schaltblockierung
(BBS/EBG Ausführung B-L)

INFORMATIONEN

TÜV-Baumuster-Ausführung

Der Schaltgriff gehört zum Lieferumfang.

Sonderausführungen auf Anfrage.

Anschlussart	DN [mm]	AD Rohr [mm]	PN [bar]	D [mm]	i [mm]	L [mm]	B [mm]	h1 [mm]	h2 [mm]	H [mm]	R [mm]	SW1 [mm]	Gew. [kg]	Bestell-Nummer
 GASZULASSUNG: BIS 100 BAR DIN DVWG	4	6	220	M12 x 1,5	10	76	25	30	12	44	60	8	0,3	026.3060
	6	8	220	M14 x 1,5	10	76	25	30	12	44	60	8	0,3	026.3061
	8	10	220	M16 x 1,5	11	76	25	30	12	44	60	8	0,3	026.3062
	10	12	250**	M18 x 1,5	11	80	30	35	15	51	90	8	0,4	026.3063
	12	15	250**	M22 x 1,5	12	96	35	45	18	55	100	10	0,8	026.3064
	16	18	160**	M26 x 1,5	12	105	40	50	21,5	68	130	10	1,0	026.3065
 GASZULASSUNG: BIS 100 BAR DIN DVWG	20	22	160**	M30 x 2	14	110	45	55	24	70	130	10	1,3	026.3066
	25	28	100**	M36 x 2	14	120	55	65	30,5	82	180	12	2,2	026.3067
	4	8	220	M16 x 1,5	12	76	25	30	12	44	60	8	0,3	026.3068
	6	10	220	M18 x 1,5	12	76	25	30	12	44	60	8	0,3	026.3069
	8	12	220	M20 x 1,5	12	76	25	30	12	44	60	8	0,3	026.3070
	10	14	350	M22 x 1,5	14	80	30	35	15	51	90	8	0,4	026.3071
 GASZULASSUNG: BIS 100 BAR DIN DVWG	12	16	280	M24 x 1,5	14	96	35	45	18	55	100	10	0,8	026.3072
	16	20	250	M30 x 2	16	105	40	50	21,5	68	130	10	1,0	026.3073
	20	25	175	M36 x 2	18	110	45	55	24	70	130	10	1,3	026.3074
	25	30	150	M42 x 2	20	120	55	65	30,5	82	180	12	2,2	026.3075
	4	-	220	G 1/8	11	50	25	30	12	44	60	8	0,3	026.3076
	6	-	220	G 1/4	12,5	50	25	30	12	44	60	8	0,3	026.3077
 GASZULASSUNG: BIS 100 BAR DIN DVWG	8	-	220	G 3/8	12,5	70	25	30	12	44	60	8	0,3	026.3078
	10	-	350	G 3/8	12,5	60	30	35	15	51	90	8	0,4	026.3079
	12	-	240	G 1/2	15	75	35	45	18	55	100	10	0,7	026.3080
	16	-	250	G 1/2	15	75	40	50	21,5	68	130	10	0,9	026.3081
	20	-	175	G 3/4	18	80	45	55	24	70	130	10	1,2	026.3082
	25	-	150	G 1	20	90	55	65	30,5	82	180	12	2,1	026.3083
 GASZULASSUNG: BIS 100 BAR DIN DVWG	4	-	220	NPT 1/8	11	50	25	30	12	44	60	8	0,3	026.3084
	6	-	220	NPT 1/4	12,5	50	25	30	12	44	60	8	0,3	026.3085
	8	-	220	NPT 3/8	12,5	70	25	30	12	44	60	8	0,3	026.3086
	10	-	350	NPT 3/8	12,5	60	30	35	15	51	90	8	0,4	026.3087
	12	-	240	NPT 1/2	15	75	35	45	18	55	100	10	0,7	026.3088
	16	-	250	NPT 1/2	15	75	40	50	21,5	68	130	10	0,9	026.3089
 GASZULASSUNG: BIS 100 BAR DIN DVWG	20	-	175	NPT 3/4	18	80	45	55	24	70	130	10	1,2	026.3090
	25	-	150	NPT 1	20	90	55	65	30,5	82	180	12	2,1	026.3091

** Druckstufe der Rohrschraubung

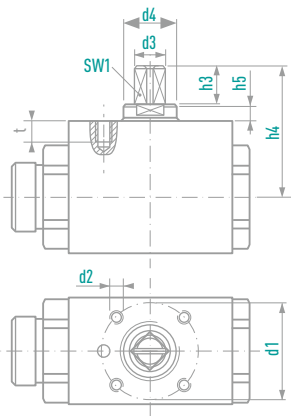
OPTIONEN

BITTE BEI BESTELLUNG MIT ANGEBEN:

- > Bestellnummer & Zusatz „- M“ für Montagebohrungen
- > Bestellnummer & Zusatz „- L“ für Vorrichtung zur Schaltblockierung

MONTAGEBOHRUNGEN, OPTIONAL (AUSFÜHRUNG -M)

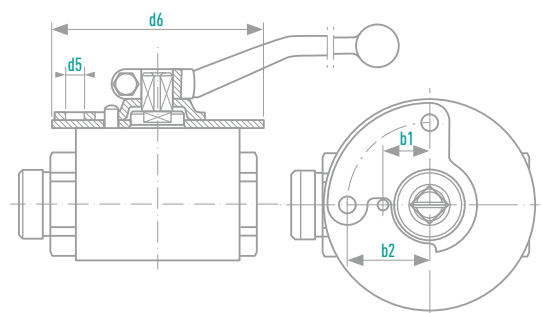
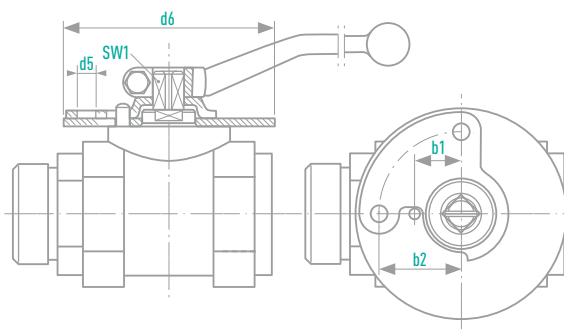
Aufpreispflichtig



BAUREIHEN	DN [mm]	d1	d2	t	SW1	d3	h3	h4	d4	h5	
BMG BHG EBG	4	25	M5	6	8	10	10	29	-	-	
	6	25	M5	6	8	10	10	29	-	-	
	8	25	M5	6	8	10	10	29	-	-	
	10	25	M5	6	8	10	10	36	16	5	
	12	36	M6	8	10	12	14	47	20	5	
	16	36	M6	8	10	12	14	49	20	5	
	20	50	M6	8	10	12	14	51	20	5	
	25	50	M6	8	12	15	14	55	23	5,5	
	Anschlüsse 2,3,7,8,40										

SCHLTBLOCKIERUNG, OPTIONAL (AUSFÜHRUNG -L)

Aufpreispflichtig



BAUREIHEN	DN [mm]	b1	b2	d5	d6
KMG KHG ENG	4	12	23	7,5	60
	6	12	23	7,5	60
	8	12	23	7,5	60
	10	13,5	23	7,5	65
	12	17,5	31	7	80
	16	17,5	31	7	80
Anschlüsse 2,3,7,8					

BAUREIHEN	DN [mm]	b1	b2	d5	d6
BMG BHG EBG	4	12	23	7,5	60
	6	12	23	7,5	60
	8	12	23	7,5	60
	10	13,5	23	7,5	65
	12	17,5	31	7	80
	16	17,5	31	7	80
Anschlüsse 2,3,7,8,40					