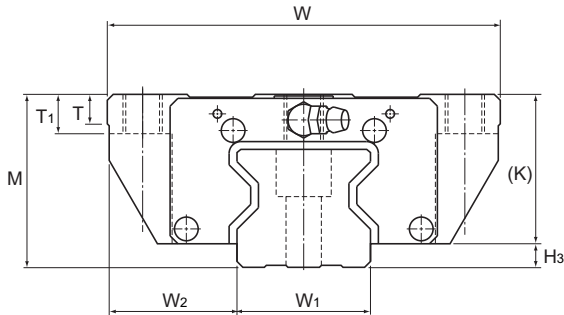


Typen SRN-C und SRN-LC



Baugröße	Hauptabmessungen			Abmessungen Führungswagen														H ₃	
	Höhe	Breite	Länge	B	C	C ₂	S	H	L ₁	T	T ₁	K	N	E	e ₀	f ₀	D ₀		Schmie rippel
	M	W	L																
SRN 35C SRN 35LC	44	100	125 155	82	62	52	M10	8,5	82,2 112,2	7,5	10	38	6,5	12	8	6,5	5,2	B-M6F	6
SRN 45C SRN 45LC	52	120	155 190	100	80	60	M12	10,5	107 142	7,5	15	45	7	12	8,5	7	5,2	B-M6F	7
SRN 55C SRN 55LC	63	140	185 235	116	95	70	M14	12,5	129 179,2	10,5	18	53	8	16	10	8	5,2	PT1/8	10
SRN 65LC	75	170	303	142	110	82	M16	14,5	229,8	19,5	20	65	14	16	9	11	5,2	PT1/8	11,5

Aufbau der Bestellbezeichnung

SRN45 C 2 KK C0 +1160L P T -II

Bau- Typ des
größe Führungswagen

Symbol für
Abdichtung (*1)

Führungswagen
pro Schiene

Symbol für die Vorspannungsklasse (*2)

Normal (Kein Symbol)
Leichte Vorspannung (C1)
Mittlere Vorspannung (C0)

Schiene(n)länge
(mm)

Symbol für
meherteilige Führungsschiene

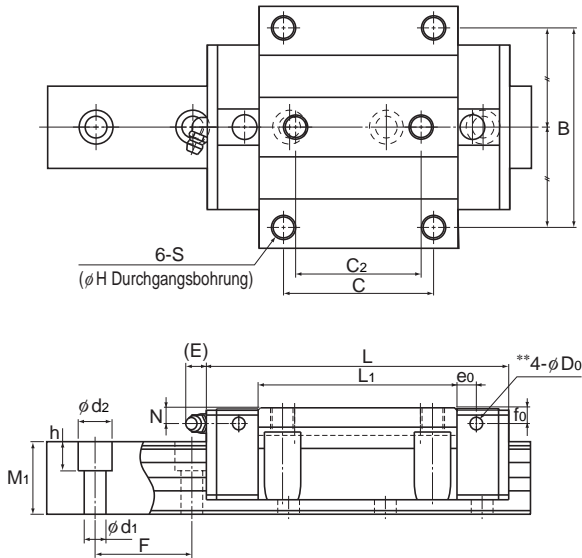
Symbol für Genauigkeitsklasse (*3)

Präzisionsklasse (P) / Superpräzisionsklasse (SP)
Ultrapräzisionsklasse (UP)

Anzahl der parallelen
Schiene(n) in einer Ebene (*4)

(*1) Siehe Zubehör zum Schutz gegen Verunreinigungen auf **A1-352**. (*2) Siehe **A1-91**.
(*3) Siehe **A1-95**. (*4) Siehe **A1-35**.

Hinweis: Diese Bestellbezeichnung gibt ein Set mit einer Führungsschiene an. Für eine parallele Anordnung von beispielsweise zwei Schienen sind daher zwei Sets erforderlich.



Einheit: mm

	Abmessungen Führungsschiene					Tragzahl		Zulässiges statisches Moment kNm*					Gewicht		
	Breite W_1 0 -0,05	Höhe W_2	Steigung M_1	Länge* F $d_1 \times d_2 \times h$	Max.	C kN	C_0 kN	M_A 		M_B 		M_C 	Führungswagen kg	Führungsschiene kg/m	
								1 Wagen	2 Wagen	1 Wagen	2 Wagen	1 Wagen			
	34	33	30	40	9×14×12	3000	59,1 76	119 165	1,66 3,13	10,1 17	1,66 3,13	10,1 17	2,39 3,31	1,6 2	6,9
	45	37,5	36	52,5	14×20×17	3090	91,9 115	192 256	3,49 6,13	20 32,2	3,49 6,13	20 32,2	4,98 6,64	3 3,6	11,3
	53	43,5	43	60	16×23×20	3060	131 167	266 366	5,82 10,8	33 57	5,82 10,8	33 57	8,19 11,2	4,9 6,4	15,8
	63	53,5	49	75	18×26×22	3000	278	599	22,7	120	22,7	120	22,1	12,7	21,3

Hinweis: Die oberen und seitlichen Schmierbohrungen ** sind verschlossen, so dass keine Fremdkörper in den Führungswagen gelangen können.

Details finden Sie auf [B1-271](#).

Länge*: Gibt die maximale Länge einer Führungsschiene an. (Siehe [B1-230](#))

Zulässiges statisches Moment*: 1 Wagen: Zulässiges statisches Moment mit einem Führungswagen

2 Wagen: Zulässiges statisches Moment mit zwei eng zusammengesetzten Führungswagen