

Automatic backwash filter LENZING CanFil-400

Automatischer Rückspülfilter LENZING CanFil-400

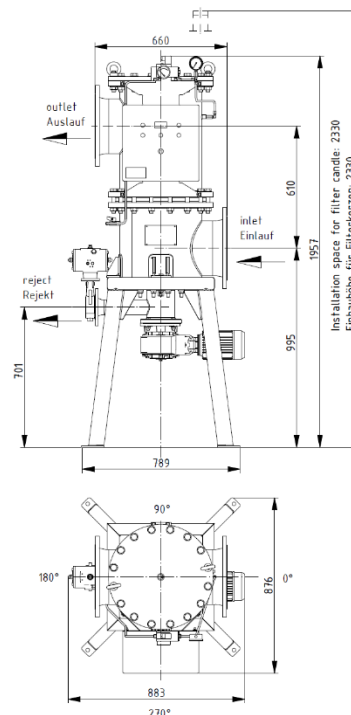
General Data / Allgemeine Daten

Recommended flow rate / Empfohlener Durchsatz	660 – 2,305 gal / min* / 100– 523 m ³ / h*
Min. working pressure / Min Betriebsdruck	29 psi* / 2 bar*
Max. working pressure / Max Betriebsdruck	145 psi / 10 bar
Max. working temperature / Max. zul. Betriebstemperatur	176 °F / 80 °C
Net weight / Nettogewicht	300 kg
Volume / Volumen	41.2 gal / 156 l

* Selection to be qualified by Lenzing / Auswahl erfolgt durch Lenzing

Connections / Anschlüsse

Inlet / Einlauf	DN250 / 10"
Outlet / Auslauf	DN250 / 10"
Reject	DN65 / 2½ "
Drain / Entleerung	½ "
Pressure measurement Druckmessung	¼ "



Energy supply / Energieversorgung

Power / Leistung	0.25 kW / 0,25 kW
Frequency / Frequenz	60 Hz / 50 Hz
Voltage / Spannung	3 × 400 – 500V
Rated current / Nennstrom	0.8 A / 0,8 A
Pressurized air / Druckluft	min. 58 psi / 4 bar

Backwashing / Rückspülung

Reject volume / Rückspülmenge	52.9 gal / 200 l
Backwash time / Dauer Rückspülung	~15 sec. / ~15 Sek.