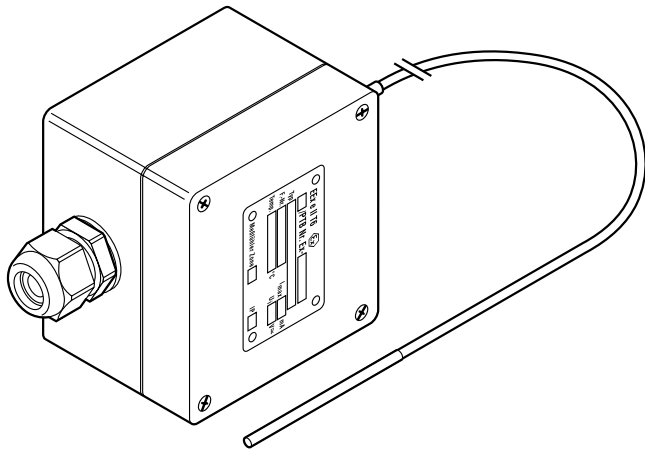


TEMPERATURSENSOR FÜR EX-BEREICH (ZONE 1)



Der nVent RAYCHEM PT 100-Sensor (3-Leiter-Technik) ist an 4 Federklemmen im glasfaserverstärkten schwarzen Polycarbonat-Anschlusskasten angeschlossen.

Eine M20-EEEx e-Kabelverschraubung für die Anschlussleitung ist vormontiert.

BEREICHSKLASSIFIZIERUNG

Ex-Bereich (Zone 1)

ZULASSUNGEN

Baseefa11ATEX0068X

⊕ II 2 GD

Ex e IIC T6 Ta -50°C bis +60°C Gb

Ex tb IIIC T85°C Ta -50°C bis +60°C Db IP66

IECEX BAS 11.0033X

Ex e IIC T6 Ta -50°C bis +60°C Gb

Ex tb IIIC T85°C Ta -50°C bis +60°C Db IP66



TC RU C-BE.ИМ43.В.01764

ООО "ТехИмпорт"

1Ex e IIC T6 Gb X

Ex tb IIIC T85°C Db X

IP66 Ta -60°C...+60°C

Hergestellt in Großbritannien

SENSOR

Typ	Pt 100-Sensor (3-Leiter-Technik) DIN IEC 751, Klasse B
Werkstoff	Sensorelement und -leitung aus rostfreiem Stahl (MI)
Temperaturmessbereich	-100 °C bis +500 °C
Max. Einsatztemperatur Sensorelement	+585 °C
Länge	2 m
Durchmesser	ca. 3 mm
Min. Biegeradius	Sensorleitung: 20 mm (Sensorelement nicht biegen)

GEHÄUSE

Werkstoff	glasfaserverstärktes Polyester (schwarz)
Schutzart	IP66
Abmessungen	Breite = 80 mm, Höhe = 75 mm, Tiefe = 55 mm
Kabelverschraubung	M20 (EEx e) geeignet für Leitungsdurchmesser von 10 mm bis 14 mm
Betriebstemperatur	-50°C bis + 60°C
Deckeldichtung	Nut-Feder-System mit Silikondichtung
Deckelschrauben	Edelstahl M4
Montage	Zur Montage an Rohren Befestigungswinkel JB-SB-26 für Wandmontage an vorgeformten Montagelöchern mit Mittenabstand 68 x 45 mm anbringen

INSTALLATION UND ANSCHLUSS

Anschlussklemmen	4 Federklemmen
Leiterquerschnitt	geeignet für Kabel von 0,5 mm ² bis 2,5 mm ²

BESTELLINFORMATIONEN

Bestellbezeichnung	nVent RAYCHEM MONI-PT100-EXE
Bestellnummer (Gewicht)	967094-00 (0,44 kg)



Ansprechpartner Österreich
HENNLICH GmbH & Co KG
A-Kubin-Str. 9 a-c, 4780 Schärding

Tel. 07712 3163-0, Fax DW 24
e-mail: elektrowaerme@hennlich.at
[http: www.hennlich.at](http://www.hennlich.at)



nVent.com

Unser starkes Markenportfolio:

CADDY ERICO HOFFMAN RAYCHEM SCHROFF TRACER