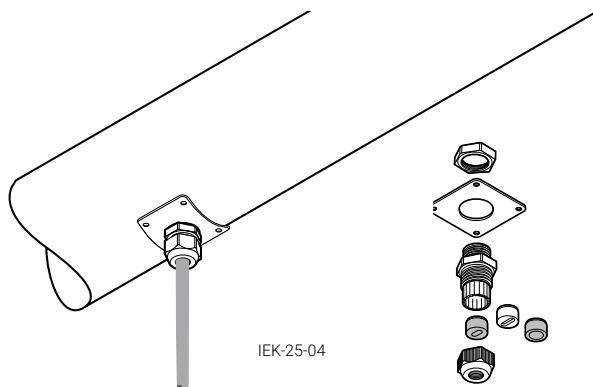
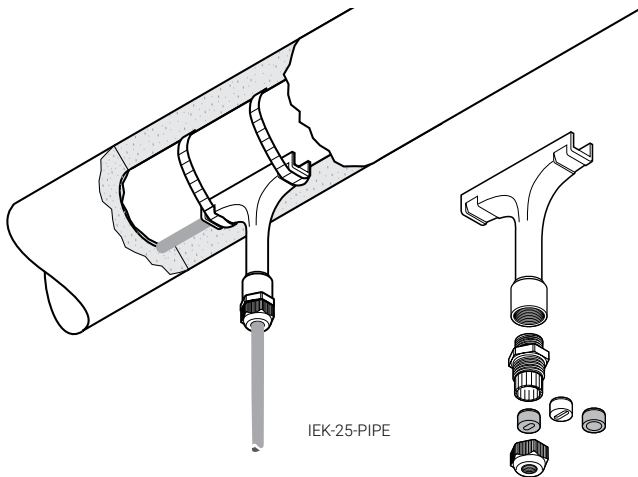


IEK-25-PIPE UND IEK-25-04

nVent

RAYCHEM

ISOLIERUNGSEINFÜHRUNG



Diese Isolierungseinführungen schützen Heizbänder und -kabel überall dort vor mechanischer Beschädigung, wo sie durch Dämmung und Blechmantel geführt werden. Die Isolierungseinführungen (IEK) eignen sich für alle Heizbänder und -kabel sowie für Anschlusskabel. Sie sind für den Einsatz in Nicht-Ex- und Ex-Bereichen freigegeben.

Die mitgelieferten Kabelverschraubungen und Flachkabel-Dichtringe sorgen für Zugentlastung und Schutz gegen Umgebungseinflüsse.

nVent RAYCHEM IEK-25-PIPE beinhaltet ein Schutzrohr, das an der Rohrleitung befestigt ist und somit eine unabhängige Installation der Heizleitung von den Isolierarbeiten zulässt. Die Isolierungseinführung nVent RAYCHEM IEK-25-04 wird mit einer Edelstahlplatte geliefert, die auf der Blechummantelung aufgeschraubt wird.

Die Isolierungseinführungen eignen sich für die Installation auf Rohrleitungen, Lagertanks und Behältern.

ANWENDUNG

IEK-25-PIPE

Isolierungseinführung für rohrmontierte Heizkabel und Anschlusskabel mit einem Außendurchmesser von 8 bis 17 mm.
1 Stück/Garnitur.

IEK-25-04

Isolierungseinführung für rohr-, tank- oder kesselmontierte Heizkabel. Geeignet für alle polymerisierten Heizkabel und Anschlusskabel mit einem Außendurchmesser von 8 bis 17 mm.
1 Stück/Garnitur.

LIEFERUMFANG

1 T-Schutzrohr aus Polymerwerkstoff
1 Kunststoffverschraubung (M25) mit Rundmuffe für Anschlusskabel
1 Beutel mit 2 Silikonmuffen für Heizkabel

1 Befestigungsplatte aus rostfreiem Stahl
1 Kunststoffverschraubung (M25) mit Rundmuffe für Anschlusskabel
1 Beutel mit 2 Silikonmuffen für Heizkabel
1 Gegenmutter

TECHNISCHE DATEN

	IEK-25-PIPE	IEK-25-04
Max. Einsatztemperatur		
Kabelverschraubung	110°C	110°C
Schutzrohr	260°C	–

ZULASSUNGEN

DNV-Zertifikat Nr. E-11564 und E-11565

ABMESSUNGEN

Höhe 135 mm, Breite 120 mm

Stahlblech 60 x 60 mm x 0,7 mm (22 SWG)

BESTELLINFORMATIONEN

Bestellnummer (Gewicht)

1244-001050 (0,13 kg)

332523-000 (0,06 kg)



Ansprechpartner Österreich
HENNLICH GmbH & Co KG
A-Kubin-Str. 9 a-c, 4780 Schärding

Tel. 07712 3163-0, Fax DW 24
e-mail: elektrowaerme@hennlich.at
[http: www.hennlich.at](http://www.hennlich.at)



nVent.com

Unser starkes Markenportfolio:

CADDY ERICO HOFFMAN RAYCHEM SCHROFF TRACER