

ENGINEERING
YOUR SPRAY SOLUTION



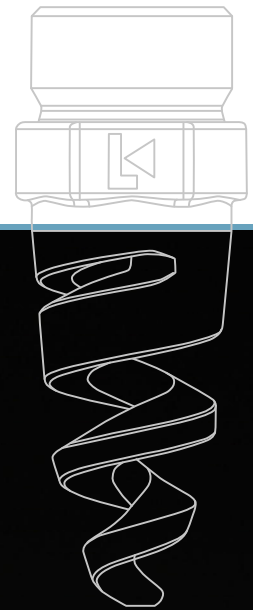
NEU



VOLLKEGELDÜSEN HelixFlow

Baureihe 4Fx

ALLGEMEINE INDUSTRIE



➤ Vollkegeldüsen Baureihe 4Fx

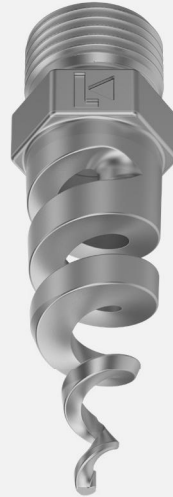


Eigenschaften:

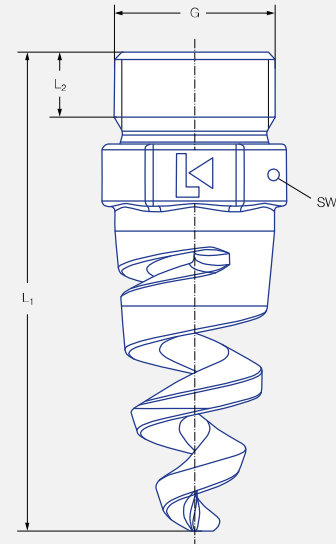
- Feine Tropfengrößen
- Niedriges Gewicht
- Robustes Design
- Wartungsfrei

Anwendungen:

- Allgemeine Industrie
- Rauchgasentschwefelung (Sonderwerkstoff)
- Kühlung allgemein
- Gasbefeuchtung allgemein



Baureihe 4Fx



Außengewinde

Technische Daten:



Maximale Betriebstemperatur
300 °C (abhängig vom Werkstoff sind auch höhere Temperaturen möglich)




Werkstoff
Edelstahl 1.4404 (316L), weitere Werkstoffe auf Anfrage



Empfohlener Betriebsdruck
2 bar (Auslegedruck), max. 10 bar



Anschluss
Außengewinde nach ISO 228, Außengewinde nach EN10226 oder NPT auf Anfrage möglich

Strahlwinkel	Bestell-Nr.			Engster Querschnitt Ø [mm]	V̇ Wasser [l/min]						G	L ₁ [mm]	L ₂ [mm]	SW	Gewicht [g]	Sprühbreite [m]	
	Type	Anschluss			p [bar]											H = 500	H = 1000
		1Y	ISO 228		0,3	0,5	1,0	2,0	5,0	10,0							
60° 	4F5.254	●	AK	6,0	51	66	93	132	209	295	3/4	95	11,8	27	106	0,6	0,8
	4F5.334	●	AM	7,0	82	106	150	212	335	474	1	123	12,6	34	214	0,6	1,0
	4F5.354	●	AM	7,0	91	118	167	236	373	528	1	123	12,6	34	214	0,6	1,0
	4F5.394	●	AM	7,0	116	150	212	300	474	671	1	123	12,6	34	187	0,6	1,0
	4F5.454	●	AR	9,0	165	213	301	425	672	950	1 1/2	153	16,6	50	573	0,8	1,2
	4F5.504	●	AR	10,0	217	280	396	560	885	1252	1 1/2	153	16,6	50	529	0,6	1,0
	4F5.524	●	AR	11,0	244	315	445	630	996	1409	1 1/2	153	16,6	50	528	0,8	1,2
	4F5.584	●	AV	20,0	349	450	636	900	1423	2012	2	203	18,6	60	959	0,8	1,2
	4F5.614	●	AV	24,0	434	560	792	1120	1771	2504	2	203	18,6	60	892	0,8	1,2

**ENGINEERING
YOUR SPRAY SOLUTION**



Lechler GmbH · Präzisionsdüsen · Düsensysteme
Ulmer Straße 128 · 72555 Metzingen · Telefon +49 7123 962-0 · info@lechler.de · www.lechler.com

Edition 03/24 · DE · PDF
Technische Änderungen und Irrtum vorbehalten.