

## BBS/ENG

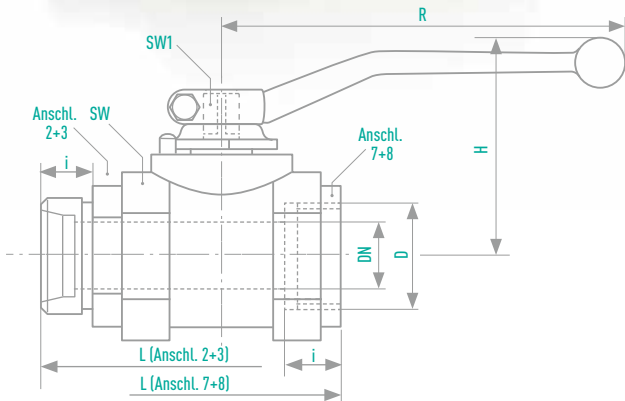
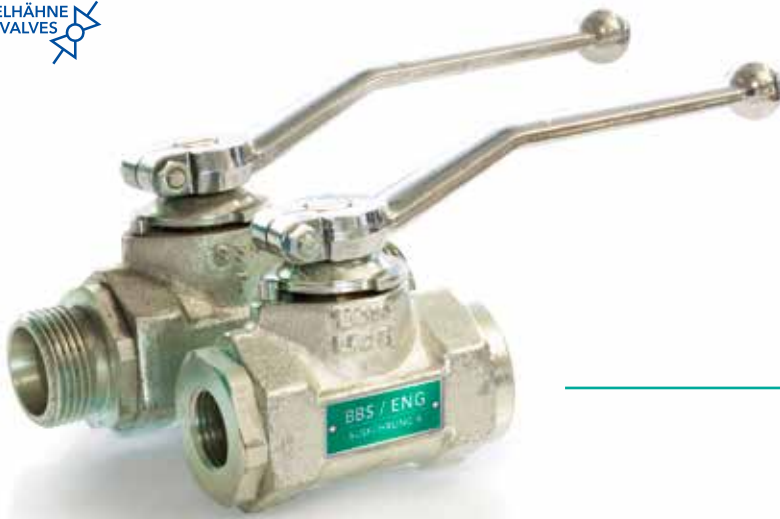
EDELSTAHL-KUGELHAHN  
MIT GEWINDEANSCHLUSS



**AUSFÜHRUNG A**  
**DN 4-25 | PN 100**

Baulänge DIN 3202 V1, M3

**VOLLER DURCHGANG**



### WERKSTOFFE

Gehäuse	Edelstahl
Verschraubung	Edelstahl
Kugel	Edelstahl
Dichtungen	PTFE
O-Ringe	FPM
Spindel	Edelstahl

### OPTIONEN

Vorrichtung zur Schaltblockierung  
(BBS/ENG Ausführung A-L)

### INFORMATIONEN

Der Schaltgriff gehört zum Lieferumfang.

Sonderausführungen auf Anfrage.

Anschlussart	DN [mm]	AD Rohr [mm]	PN [bar]	D [mm]	i [mm]	L [mm]	SW [mm]	H [mm]	R [mm]	SW1 [mm]	Gewicht [kg]	Bestell-Nummer
<b>2</b> Für Rohrverschraubung leichte Reihe, DIN 2353	4	6	100	M 12 x 1,5	10	76	24	44	60	8	0,3	027.2011
	6	8	100	M 14 x 1,5	10	76	24	44	60	8	0,3	027.2012
	8	10	100	M 16 x 1,5	11	76	24	44	60	8	0,3	027.2013
	10	12	100	M 18 x 1,5	11	80	30	51	90	8	0,4	027.2014
	12	15	100	M 22 x 1,5	12	96	36	55	100	10	0,7	027.2015
	16	18	100	M 26 x 1,5	12	105	41	68	130	10	0,8	027.2016
	20	22	100	M 30 x 2	14	110	46	70	130	10	1,1	027.2017
25	28	100	M 36 x 2	14	120	55	82	180	12	1,6	027.2018	
<b>3</b> Für Rohrverschraubung schwere Reihe, DIN 2353	4	8	100	M 16 x 1,5	12	76	24	44	60	8	0,3	027.2019
	6	10	100	M 18 x 1,5	12	76	24	44	60	8	0,3	027.2020
	8	12	100	M 20 x 1,5	12	76	24	44	60	8	0,3	027.2021
	10	14	100	M 22 x 1,5	14	80	30	51	90	8	0,4	027.2022
	12	16	100	M 24 x 1,5	14	96	36	55	100	10	0,7	027.2023
	16	20	100	M 30 x 2	16	105	41	68	130	10	0,8	027.2024
	20	25	100	M 36 x 2	18	110	46	70	130	10	1,1	027.2025
25	30	100	M 42 x 2	20	120	55	82	180	12	1,6	027.2026	
<b>7</b> Rohrinnengewinde DIN ISO 228/1	4	-	100	G 1/8	11	50	24	44	60	8	0,3	027.2027
	6	-	100	G 1/4	12,5	50	24	44	60	8	0,3	027.2028
	8	-	100	G 3/8	12,5	55	28	44	60	8	0,3	027.2029
	10	-	100	G 3/8	12,5	60	30	51	90	8	0,4	027.2030
	12	-	100	G 1/2	15	75	36	55	100	10	0,6	027.2031
	16	-	100	G 1/2	15	75	41	68	130	10	0,7	027.2032
	20	-	100	G 3/4	18	80	46	70	130	10	0,8	027.2033
25	-	100	G 1	20	90	55	82	180	12	1,2	027.2034	
<b>8</b> NPT-Innengewinde ANSI/ASME B 1.20.1	4	-	100	NPT 1/8	11	50	24	44	60	8	0,3	027.2035
	6	-	100	NPT 1/4	12,5	50	24	44	60	8	0,3	027.2036
	8	-	100	NPT 3/8	12,5	55	28	44	60	8	0,3	027.2037
	10	-	100	NPT 3/8	12,5	60	30	51	90	8	0,4	027.2038
	12	-	100	NPT 1/2	15	75	36	55	100	10	0,6	027.2039
	16	-	100	NPT 1/2	15	75	41	68	130	10	0,7	027.2040
	20	-	100	NPT 3/4	18	80	46	70	130	10	0,8	027.2041
25	-	100	NPT 1	20	90	55	82	180	12	1,2	027.2042	

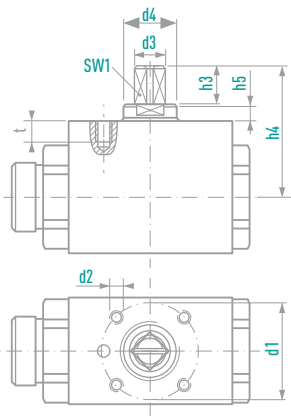
# OPTIONEN

BITTE BEI BESTELLUNG MIT ANGEBEN:

- > Bestellnummer & Zusatz „- M“ für Montagebohrungen
- > Bestellnummer & Zusatz „- L“ für Vorrichtung zur Schaltblockierung

## MONTAGEBOHRUNGEN, OPTIONAL (AUSFÜHRUNG -M)

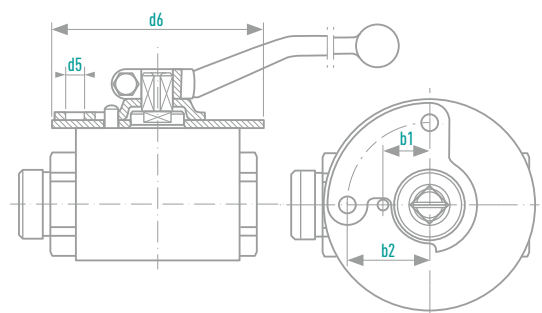
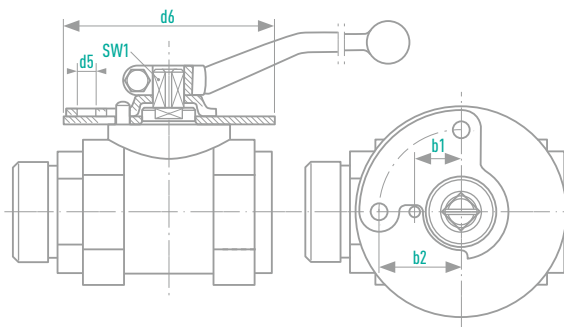
Aufpreispflichtig



BAUREIHEN	DN [mm]	d1	d2	t	SW1	d3	h3	h4	d4	h5	
<b>BMG</b> <b>BHG</b> <b>EBG</b>	4	25	M5	6	8	10	10	29	-	-	
	6	25	M5	6	8	10	10	29	-	-	
	8	25	M5	6	8	10	10	29	-	-	
	10	25	M5	6	8	10	10	36	16	5	
	12	36	M6	8	10	12	14	47	20	5	
	16	36	M6	8	10	12	14	49	20	5	
	20	50	M6	8	10	12	14	51	20	5	
	25	50	M6	8	12	15	14	55	23	5,5	
	<b>Anschlüsse</b> <b>2,3,7,8,40</b>										

## SCHLTBLOCKIERUNG, OPTIONAL (AUSFÜHRUNG -L)

Aufpreispflichtig



BAUREIHEN	DN [mm]	b1	b2	d5	d6
<b>KMG</b> <b>KHG</b> <b>ENG</b>	4	12	23	7,5	60
	6	12	23	7,5	60
	8	12	23	7,5	60
	10	13,5	23	7,5	65
	12	17,5	31	7	80
	16	17,5	31	7	80
<b>Anschlüsse</b> <b>2,3,7,8</b>					

BAUREIHEN	DN [mm]	b1	b2	d5	d6
<b>BMG</b> <b>BHG</b> <b>EBG</b>	4	12	23	7,5	60
	6	12	23	7,5	60
	8	12	23	7,5	60
	10	13,5	23	7,5	65
	12	17,5	31	7	80
	16	17,5	31	7	80
<b>Anschlüsse</b> <b>2,3,7,8,40</b>					