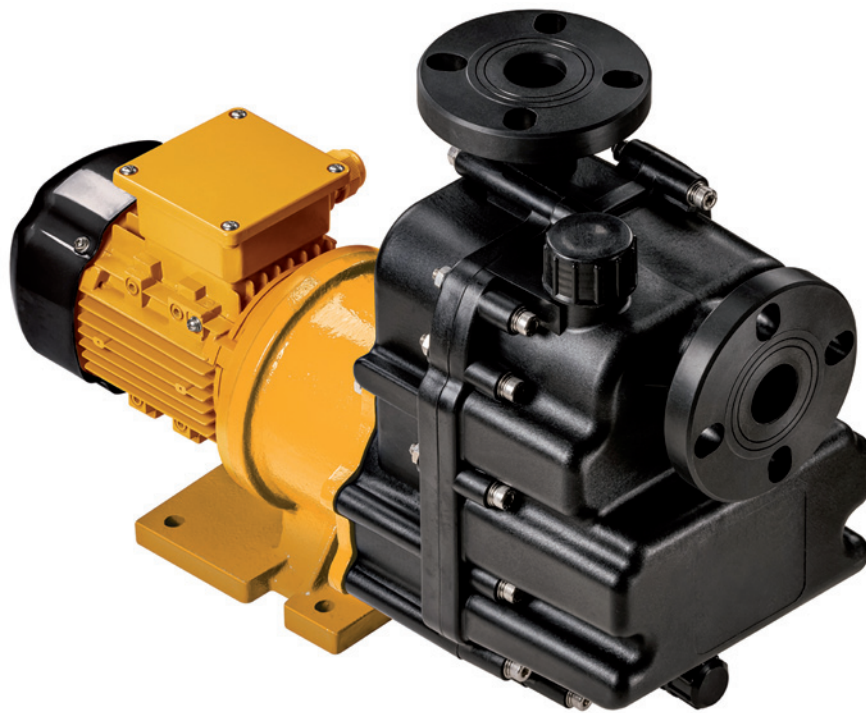


# Baureihe SMP Selbstansaugende magnetgekuppelte Kreiselpumpe

Originalbetriebsanleitung



Druck-Nr. 11335/0320

SCHMITT-Kreiselpumpen GmbH & Co. KG  
Einsteinstraße 33  
76275 Ettlingen  
Deutschland  
Telefon: + 49 (0) 7243 / 54 53 - 0  
Telefax: + 49 (0) 7243 / 54 53 - 22  
E-Mail: [info@schmitt-pumpen.de](mailto:info@schmitt-pumpen.de)  
Internet: [www.schmitt-pumpen.de](http://www.schmitt-pumpen.de)



Technische Änderungen vorbehalten.

Vor Gebrauch aufmerksam lesen.  
Für künftige Verwendung aufbewahren.

# Inhaltsverzeichnis

<b>1</b>	<b>Zu dieser Anleitung</b>	4	5.5.1	Motor anschließen	13
1.1	Zielgruppen	4	<b>6</b>	<b>Betrieb</b>	14
1.2	Mitgeltende Dokumente	4	6.1	Inbetriebnahme vorbereiten	14
1.3	Warnhinweise und Symbole	5	6.1.1	Stillstandzeit prüfen	14
<b>2</b>	<b>Allgemeine Sicherheitshinweise</b>	6	6.1.2	Füllen und Entlüften	14
2.1	Bestimmungsgemäße Verwendung	6	6.1.3	Drehrichtung prüfen	14
2.2	Allgemeine Sicherheitshinweise	6	6.2	In Betrieb nehmen	14
2.2.1	Produktsicherheit	6	6.2.1	Einschalten	14
2.2.2	Pflichten des Betreibers	6	6.2.2	Ausschalten	15
2.2.3	Pflichten des Personals	7	6.3	Außer Betrieb nehmen	15
2.3	Spezielle Gefahren	7	6.4	Wieder in Betrieb nehmen	15
2.3.1	Gefährliche Fördermedien	7	6.5	Stand-by-Pumpe betreiben	15
2.3.2	Magnetfeld	7	<b>7</b>	<b>Wartung und Instandhaltung</b>	17
<b>3</b>	<b>Aufbau und Funktion</b>	8	7.1	Überwachen	17
3.1	Kennzeichnung	8	7.2	Warten	17
3.2	Beschreibung	8	7.2.1	Wartung gemäß Wartungsplan	17
3.3	Aufbau	9	7.2.2	Gleitlager prüfen und wechseln	18
3.4	Magnetkupplung	9	7.2.3	Pumpe reinigen	19
<b>4</b>	<b>Transport, Lagerung und Entsorgung</b>	10	7.3	Demontieren	19
4.1	Transportieren	10	7.3.1	Demontage vorbereiten	20
4.1.1	Auspacken und Lieferzustand prüfen	10	7.3.2	Pumpe demontieren	20
4.1.2	Anheben	10	7.4	Ersatzteile und Rücksendung	20
4.2	Lagern	10	7.5	Montieren	21
4.3	Entsorgen	10	7.5.1	Montage vorbereiten	21
<b>5</b>	<b>Aufstellung und Anschluss</b>	11	7.5.2	Montage der Pumpe	21
5.1	Aufstellung vorbereiten	11	7.5.3	Pumpe in Anlage einbauen	22
5.1.1	Einsatzbedingungen prüfen	11	<b>8</b>	<b>Störungsbehebung</b>	23
5.1.2	Aufstellort vorbereiten	11	<b>9</b>	<b>Anhang</b>	26
5.1.3	Fundament und Untergrund vorbereiten	11	9.1	Ersatzteile	26
5.2	Aufstellen	11	9.1.1	Teile-Nr. und Benennung	26
5.3	Rohrleitungen planen	11	9.1.2	Zeichnungen	27
5.3.1	Rohrleitungen auslegen	11	9.2	Installationsbeispiel	29
5.3.2	Abstützungen und Anschlüsse auslegen	11	9.3	Technische Daten	30
5.3.3	Nennweiten festlegen	11	9.3.1	Umgebungsbedingungen	30
5.3.4	Rohrleitungslängen und Einbauparameter festlegen	12	9.3.2	Gesamtdruck	30
5.3.5	Querschnitts- und Richtungsänderungen optimieren	12	9.3.3	Einbaumaße	30
5.3.6	Sicherheits- und Kontrollleinrichtungen vorsehen (empfohlen)	12	9.3.4	Anzugsdrehmomente Gehäuseschrauben	30
5.4	Rohrleitungen anschließen	12	9.3.5	Füllmenge Pumpengehäuse	30
5.4.1	Verunreinigung der Rohrleitungen vermeiden	12	9.3.6	Ansaughöhe nach 180 s	30
5.4.2	Saugleitung montieren	12	9.3.7	Reinigungsmittel	30
5.4.3	Druckleitung montieren	12	9.4	Wartungsplan	31
5.4.4	Spannungsfreien Rohrleitungsanschluss prüfen	12	9.5	Konformitätserklärung	32
5.5	Elektrisch anschließen	13			

## Abbildungsverzeichnis

Abb. 1	Typenschild (Beispiel) .....	8
Abb. 2	Aufbau SMP .....	9
Abb. 3	Hebezeug an der Blockpumpe befestigen (Prinzipbild) .....	10
Abb. 4	Rohrleitungslängen und Einbauparameter .....	12
Abb. 5	Bestandteile des Gleitlagers .....	18
Abb. 6	Teile (Schnittzeichnung) .....	27
Abb. 7	Teile (Explosionszeichnung) .....	28
Abb. 8	Installationsbeispiel .....	29
Abb. 9	Einbaumaß .....	30

## Tabellenverzeichnis

Tab. 1	Mitgeltende Dokumente, Zweck und Fundort .....	4
Tab. 2	Warnhinweise und Folgen bei Nichtbeachtung .....	5
Tab. 3	Symbole und Bedeutung .....	5
Tab. 4	Maßnahmen bei Betriebsunterbrechung .....	15
Tab. 5	Maßnahmen in Abhängigkeit vom Verhalten des Fördermediums .....	15
Tab. 6	Zuordnung Störung/Nummer .....	23
Tab. 7	Störungstabelle .....	25
Tab. 8	Benennung der Komponenten nach Teile-Nr. ....	26
Tab. 9	Umgebungsbedingungen .....	30
Tab. 10	Anzugsdrehmomente Gehäuseschrauben .....	30
Tab. 11	Füllmenge Pumpengehäuse .....	30
Tab. 12	Ansaughöhe .....	30
Tab. 13	Wartungsplan .....	31

# 1 Zu dieser Anleitung

Diese Anleitung:

- ist Teil der Pumpe
- ist gültig für alle genannten Baureihen
- beschreibt den sicheren und sachgemäßen Einsatz in allen Betriebsphasen

## 1.1 Zielgruppen


### Betreiber

- Aufgaben:
  - Diese Anleitung am Einsatzort der Anlage immer verfügbar halten.
  - Sicherstellen, dass Mitarbeiter diese Anleitung, insbesondere die Sicherheits- und Warnhinweise und die mitgeltenden Dokumente, lesen und beachten.
  - Zusätzliche länderspezifische oder anlagenbezogene Bestimmungen und Vorschriften beachten.

### Fachpersonal, Monteur




- Qualifikation Mechanik:
  - Fachkräfte mit Zusatzausbildung für die Montage des jeweiligen Rohrleitungssystems
- Qualifikation Elektrik:
  - Elektrofachkraft
- Qualifikation Transport:
  - Transportfachkraft
- Aufgabe:
  - Diese Anleitung und die mitgeltenden Dokumente lesen, beachten und befolgen, insbesondere die Sicherheits- und Warnhinweise.

## 1.2 Mitgeltende Dokumente



Dokument/Zweck	Fundort
Folgende Dokumente sind online verfügbar: <ul style="list-style-type: none"> <li>• Beständigkeitsliste               <ul style="list-style-type: none"> <li>– Chemikalienbeständigkeit der verwendeten Werkstoffe</li> </ul> </li> <li>• Datenblatt               <ul style="list-style-type: none"> <li>– Technische Daten, Einsatzbedingungen, Abmessungen</li> </ul> </li> <li>• <a href="http://www.schmitt-pumpen.de/de/support/downloads.html">www.schmitt-pumpen.de/de/support/downloads.html</a></li> </ul>	
Ersatzteilliste <ul style="list-style-type: none"> <li>• Ersatzteilbestellung</li> </ul>	mitgelieferte Dokumentation
Schnittzeichnung <ul style="list-style-type: none"> <li>• Schnittzeichnung, Teile-Nummern, Benennung der Komponenten</li> </ul>	
Dokumentation des Antriebs <ul style="list-style-type: none"> <li>• Technische Dokumentation für Antriebe</li> </ul>	
Konformitätserklärung <ul style="list-style-type: none"> <li>• Normenkonformität</li> <li>• (<a href="#">→ 9.5 Konformitätserklärung, Seite 32</a>).</li> </ul>	

Tab. 1 Mitgeltende Dokumente, Zweck und Fundort

### 1.3 Warnhinweise und Symbole


Warnhinweis	Gefahrenstufe	Folgen bei Nichtbeachtung
 <b>GEFAHR</b>	unmittelbar drohende Gefahr	Tod, schwere Körperverletzung
 <b>WARNUNG</b>	mögliche drohende Gefahr	Tod, schwere Körperverletzung
 <b>VORSICHT</b>	mögliche gefährliche Situation	Leichte Körperverletzung
<b>HINWEIS</b>	mögliche gefährliche Situation	Sachschaden

Tab. 2 Warnhinweise und Folgen bei Nichtbeachtung

Symbol	Bedeutung
	Sicherheitszeichen <ul style="list-style-type: none"> <li>▶ Alle Maßnahmen befolgen, die mit dem Sicherheitszeichen gekennzeichnet sind, um Verletzungen oder Tod zu vermeiden.</li> </ul>
▶	Handlungsanleitung
1., 2., ...	Mehrschrittige Handlungsanleitung
✓	Voraussetzung
→	Querverweis
	Information, Hinweis

Tab. 3 Symbole und Bedeutung

## 2 Allgemeine Sicherheitshinweise

 Der Hersteller haftet nicht für Schäden aufgrund Nichtbeachtung der Gesamtdokumentation.

### 2.1 Bestimmungsgemäße Verwendung


- Pumpe ausschließlich für geeignete Medien verwenden. Medienseitige Pumpenteile müssen gegen die Medien beständig sein. (→ Auftragspezifikation).
- Betriebsgrenzen und baugrößenabhängigen Mindestförderstrom einhalten.
- Trockenlauf vermeiden:  
Erste Schäden, wie Zerstörung von Gleitlagern, Dichtungen und Kunststoffteilen innerhalb weniger Sekunden.
  - Sicherstellen, dass Pumpe nur mit Fördermedium befüllt in Betrieb genommen und nicht ohne Fördermedium betrieben wird.
  - Sicherstellen, dass sich keine zu hohen Gasanteile im Fördermedium befinden.
  - Sicherstellen, dass die Pumpe nur im zulässigen Betriebsbereich betrieben wird.
  - Sicherstellen, dass nicht durch Einsatz von Absperrarmaturen oder Filtern der Druck an der Saugseite der Pumpe zu gering wird.
- Kavitation vermeiden:
  - Saugseitige Armatur vollständig öffnen, falls vorhanden.
  - Druckseitige Armatur nicht über den vereinbarten Betriebspunkt öffnen.
- Überhitzung vermeiden:
  - Pumpe nicht gegen die geschlossene druckseitige Armatur betreiben.
  - Mindestförderstrom beachten (→ Datenblatt).
- Motorschäden vermeiden:
  - Druckseitige Armatur nicht über den vereinbarten Betriebspunkt öffnen.
  - Anzahl der zulässigen Motoreinschaltungen pro Stunde beachten (→ Herstellerangaben).
- Jede andere Verwendung mit dem Hersteller abstimmen.

#### Vermeidung von nahe liegendem Missbrauch (Beispiele)

- Einsatzgrenzen der Pumpe bezüglich Temperatur, Druck, Förderstrom und Drehzahl beachten (→ Datenblatt).
- Mit zunehmender Dichte des Fördermediums nimmt die Leistungsaufnahme der Pumpe zu. Um eine Überlastung von Pumpe, Kupplung und Motor auszuschließen, zulässige Dichte einhalten (→ Datenblatt). Eine geringere Dichte ist zulässig. Die Zusatzeinrichtungen entsprechend anpassen.

- Keine feststoffbeladenen Medien fördern.
- Aufstellungsart ausschließlich entsprechend dieser Betriebsanleitung wählen. Nicht erlaubt sind z.B.:
  - Pumpen in Rohrleitung hängen
  - Montage über Kopf
  - Montage in unmittelbarer Nähe von extremen Heiz- oder Kühlquellen
  - Montage mit zu geringem Wandabstand
  - senkrechte Montage

### 2.2 Allgemeine Sicherheitshinweise

 Folgende Bestimmungen vor Ausführung sämtlicher Tätigkeiten beachten.

#### 2.2.1 Produktsicherheit

Die Pumpe ist nach dem Stand der Technik und den anerkannten sicherheitstechnischen Regeln gebaut. Dennoch sind bei ihrer Verwendung Gefahren für Leib und Leben des Benutzers oder Dritter bzw. Beeinträchtigungen der Pumpe und anderer Sachwerte möglich.

- Pumpe nur in technisch einwandfreiem Zustand sowie bestimmungsgemäß, sicherheits- und gefahrenbewusst unter Beachtung dieser Anleitung betreiben.
- Diese Anleitung und alle mitgeltenden Dokumente vollständig und lesbar halten und dem Personal jederzeit zugänglich aufbewahren.
- Jede Arbeitsweise unterlassen, die das Personal oder unbeteiligte Dritte gefährdet.
- Bei sicherheitsrelevanter Störung Pumpe sofort stillsetzen und Störung durch zuständige Person beseitigen lassen.
- Ergänzend zur Gesamtdokumentation die gesetzlichen oder sonstigen Sicherheits- und Unfallverhütungsvorschriften sowie die geltenden Normen und Richtlinien des jeweiligen Betreiberlandes einhalten.

#### 2.2.2 Pflichten des Betreibers

##### Sicherheitsbewusstes Arbeiten

- Pumpe nur in technisch einwandfreiem Zustand sowie bestimmungsgemäß, sicherheits- und gefahrenbewusst unter Beachtung dieser Anleitung betreiben.
- Einhaltung und Überwachung sicherstellen:
  - bestimmungsgemäße Verwendung
  - gesetzliche oder sonstige Sicherheits- und Unfallverhütungsvorschriften
  - Sicherheitsbestimmungen im Umgang mit gefährlichen Stoffen
  - geltende Normen und Richtlinien des jeweiligen Betreiberlandes
  - geltende Richtlinien des Betreibers
- Persönliche Schutzausrüstung zur Verfügung stellen.

## Personalqualifikation

- Sicherstellen, dass mit Tätigkeiten an der Pumpe beauftragtes Personal vor Arbeitsbeginn diese Anleitung und alle mitgeltenden Dokumente gelesen und verstanden hat, insbesondere Sicherheits-, Wartungs- und Instandsetzungsinformationen.
- Verantwortungen, Zuständigkeiten und Überwachung des Personals regeln.
- Alle Arbeiten nur von technischem Fachpersonal durchführen lassen:
  - Montage-, Instandsetzungs-, Wartungsarbeiten
  - Transport
  - Arbeiten an der Elektrik
- Zu schulendes Personal nur unter Aufsicht von technischem Fachpersonal Arbeiten an der Pumpe durchführen lassen.

## Sicherheitseinrichtungen

- Folgende Sicherheitseinrichtungen vorsehen und deren Funktion sicherstellen:
  - für heiße, kalte und sich bewegende Teile: bauseitiger Berührungsschutz der Pumpe
  - bei nicht trockenlauffähigen Pumpen: Trockenlaufschutz

## Gewährleistung

- Während der Gewährleistung vor Umbau-, Instandsetzungsarbeiten oder Veränderungen die Zustimmung des Herstellers einholen.
- Ausschließlich Originalteile oder vom Hersteller genehmigte Teile verwenden.

### 2.2.3 Pflichten des Personals

- Hinweise auf der Pumpe beachten und lesbar halten, z. B. Drehrichtungspfeil, Kennzeichnung für Fluidanschlüsse.
- Pumpe und Anbauteile:
  - nicht betreten oder als Steighilfe benutzen
  - nicht als Abstützung für Bretter, Rampen oder Profile benutzen
  - nicht als Ankerpunkt für Seilwinden oder Abstützungen benutzen
  - nicht als Ablage für Papier oder Ähnliches verwenden
- Berührungsschutz für heiße, kalte und sich bewegende Teile während des Betriebs nicht entfernen.
- Wenn notwendig, persönliche Schutzausrüstung verwenden.
- Arbeiten an der Pumpe nur im Stillstand ausführen.
- Vor allen Montage- und Wartungsarbeiten Motor spannungsfrei schalten und gegen Wiedereinschalten sichern.
- Nie in saug- oder druckseitigen Flansch greifen.
- Nach allen Arbeiten an der Pumpe die Sicherheitseinrichtungen wieder vorschriftsmäßig montieren und in Betrieb nehmen.
- Keine Änderungen an dem Gerät vornehmen.

## 2.3 Spezielle Gefahren

### 2.3.1 Gefährliche Fördermedien

- Beim Umgang mit gefährlichen Fördermedien Sicherheitsbestimmungen für den Umgang mit gefährlichen Stoffen beachten.
- Bei allen Arbeiten an der Pumpe persönliche Schutzausrüstung verwenden.
- Leckagen und Restmengen sicher auffangen und umweltgerecht entsorgen.

### 2.3.2 Magnetfeld

Personen mit implantiertem Herzschrittmacher

- von der Pumpe mit Magnetkupplung und Teilen der Magnetkupplung fernhalten
- keine Arbeiten mit oder an magnetischen Teilen durchführen lassen

Das Magnetfeld der Magnetkupplung kann magnetempfindliche Produkte zerstören. Dazu zählen u. a.

- Herzschrittmacher
- Ausweiskarten mit Magnetstreifen
- Kredit- und Scheckkarten
- elektrische, elektronische, feinmechanische Geräte (z. B. mechanische und digitale Uhren, Taschenrechner, Festplatten)

## 3 Aufbau und Funktion

### 3.1 Kennzeichnung

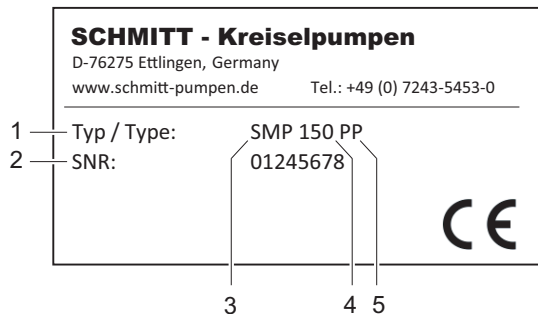


Abb. 1 Typenschild (Beispiel)

- 1 Typ
- 2 Seriennummer
- 3 Baureihe
- 4 Baugröße
- 5 Pumpenwerkstoff

### 3.2 Beschreibung

Selbstansaugende und magnetgekuppelte Kreiselpumpe in Blockbauweise:

- 2 Gehäusekammern
- Mediengeschmierte Gleitlager
- Förderrichtung
  - Flansch Saugseite axial (Saugleitung vertikal)
  - Flansch Druckseite vertikal
- Förderung aus offenen oder geschlossenen, aber drucklosen Behältern, Gruben oder Becken



### 3.3 Aufbau

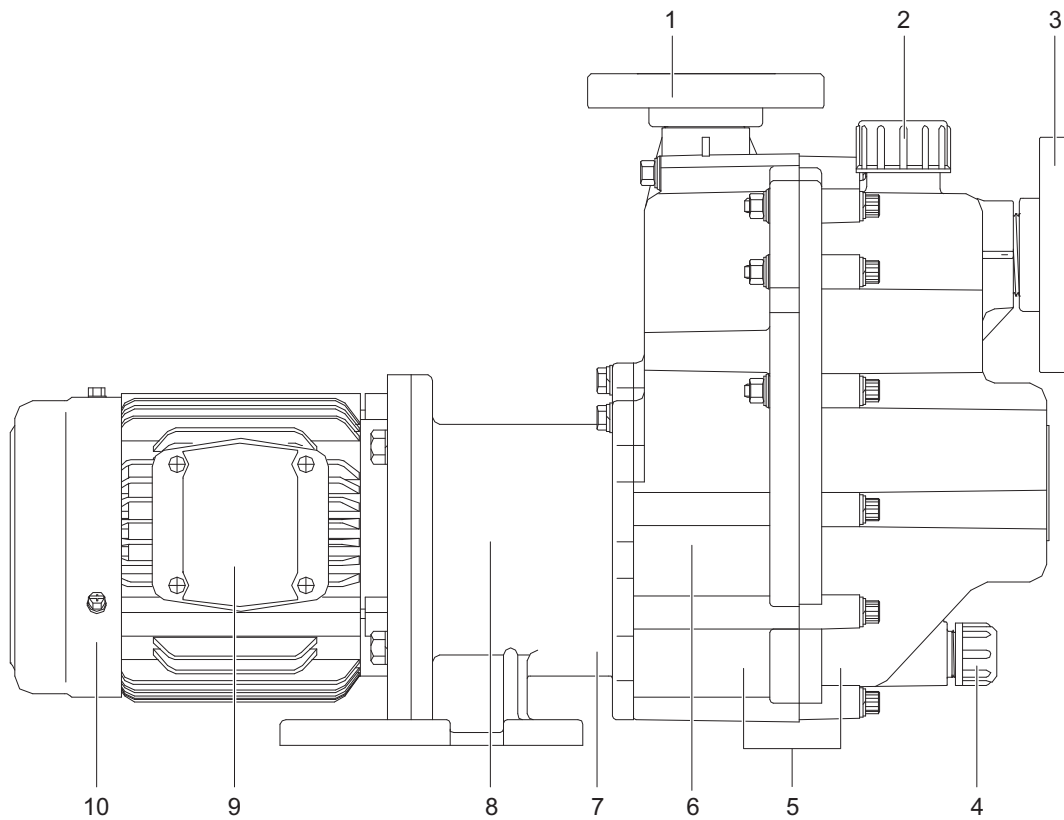


Abb. 2 Aufbau SMP


- |                      |                                     |                             |
|----------------------|-------------------------------------|-----------------------------|
| 1 Flansch Druckseite | 5 Gehäuse (bestehend aus 2 Kammern) | 8 Magnetkupplung (verdeckt) |
| 2 Einfüllöffnung     | 6 Laufrad (verdeckt)                | 9 Klemmkasten               |
| 3 Flansch Saugseite  | 7 Pumpenträger                      | 10 Motor                    |
| 4 Auslassöffnung     |                                     |                             |


### 3.4 Magnetkupplung

Pumpen mit Magnetkupplungen sind hermetisch dicht und leckagefrei. Die Kraftübertragung des Motors erfolgt berührungsfrei durch einen geschlossenen und hermetisch dichten Spalttopf auf das Laufrad.

## 4 Transport, Lagerung und Entsorgung

### 4.1 Transportieren

 Der Transport der Pumpe liegt im Zuständigkeitsbereich des Betreibers.

 Gewichtsangaben (→ Datenblatt)

#### 4.1.1 Auspacken und Lieferzustand prüfen

1. Pumpe/Maschinensatz beim Empfang auspacken und auf Transportschäden prüfen.
2. Vollständigkeit und Richtigkeit der Lieferung prüfen.
3. Sicherstellen, dass Typenschildangaben mit den Bestell-/Auslegungsdaten übereinstimmen.
4. Transportschäden sofort beim Hersteller melden.
5. Verpackungsmaterial gemäß örtlich geltenden Vorschriften entsorgen.

#### 4.1.2 Anheben



#### Tod oder Quetschen von Gliedmaßen durch herabfallen- des Transportgut!

- ▶ Hebezeug wählen entsprechend dem zu transportierenden Gesamtgewicht.
- ▶ Hebezeug befestigen entsprechend der folgenden Abbildung.
- ▶ Nicht unter schwebenden Lasten aufhalten.

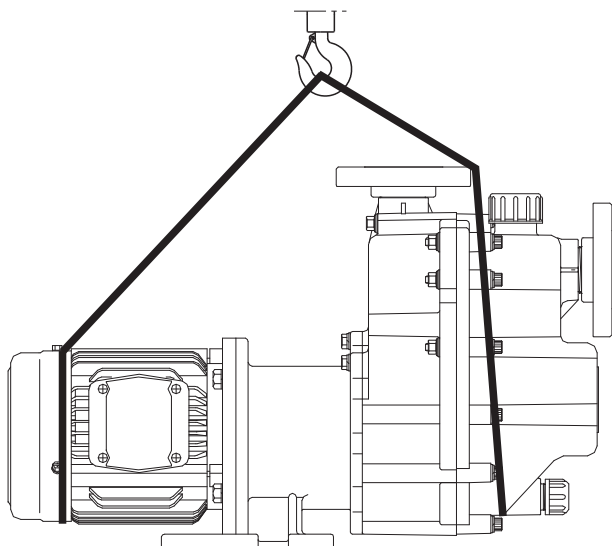


Abb. 3 Hebezeug an der Blockpumpe befestigen (Prinzipbild)

1. Hebezeug befestigen entsprechend der Abbildung.
2. Blockpumpe ordnungsgemäß anheben.

### 4.2 Lagern


#### HINWEIS

#### Sachschaden durch unsachgemäße Lagerung!

- ▶ Pumpe ordnungsgemäß lagern.

1. Pumpe ggf. spülen und entleeren.
2. Alle Öffnungen mit Blindstopfen oder Kunststoffdeckeln verschließen.
3. Sicherstellen, dass der Lagerraum folgende Bedingungen erfüllt:
  - trocken
  - frostfrei
  - erschütterungsfrei
  - UV-geschützt
4. Welle einmal monatlich durchdrehen.
5. Sicherstellen, dass Welle und Lager dabei die Drehlage verändern.

### 4.3 Entsorgen

 Kunststoffteile können durch giftige oder radioaktive Fördermedien so kontaminiert werden, dass eine Reinigung nicht ausreichend ist.



#### Vergiftungsgefahr und Umweltschäden durch Fördermedium!

- ▶ Bei allen Arbeiten an der Pumpe persönliche Schutzausrüstung verwenden.
  - ▶ Vor Entsorgen der Pumpe:
    - Auslaufendes Fördermedium auffangen und getrennt gemäß örtlich geltenden Vorschriften entsorgen.
    - Rückstände des Fördermediums in Pumpe neutralisieren.
  - ▶ Kunststoffteile demontieren und gemäß örtlich geltenden Vorschriften entsorgen.
- 
- ▶ Pumpe gemäß örtlich geltenden Vorschriften entsorgen.

## 5 Aufstellung und Anschluss

---

### HINWEIS

---

#### Sachschaden durch Verunreinigungen!

- ▶ Transportsicherungen erst unmittelbar vor Aufstellung der Pumpe entfernen.
- ▶ Abdeckungen, Transport- und Verschlussdeckel erst unmittelbar vor Anschluss der Rohrleitungen an die Pumpe entfernen.

### 5.1 Aufstellung vorbereiten

#### 5.1.1 Einsatzbedingungen prüfen

- ▶ Erforderliche Einsatzbedingungen sicherstellen:
  - Beständigkeit der Werkstoffe von Körper und Dichtungen gegenüber dem Medium (→ Beständigkeitsliste).
  - Erforderliche Umgebungsbedingungen (→ 9.3.1 Umgebungsbedingungen, Seite 30).

#### 5.1.2 Aufstellort vorbereiten

- ▶ Sicherstellen, dass der Aufstellort folgende Bedingungen erfüllt:
  - Pumpe von allen Seiten frei zugänglich
  - genügend Raum für Ein-/Ausbau der Rohrleitungen sowie Wartungs- und Instandsetzungsarbeiten, insbesondere für Aus-/Einbau der Pumpe
  - keine Einwirkung von Fremdschwingungen auf die Pumpe (Lagerschäden)
  - keine korrosive Einwirkung von außen
  - Frostschutz
  - Abstand von Pumpe zum niedrigsten Behälterfüllstand < max. zul. Förderhöhe


#### 5.1.3 Fundament und Untergrund vorbereiten

- ✓ Hilfsmittel, Werkzeuge, Material:
  - Wasserwaage
- ▶ Sicherstellen, dass Fundament und Untergrund folgende Bedingungen erfüllen:
  - eben und waagrecht
  - sauber (keine Öle, Stäube und sonstige Verunreinigungen)
  - Eigengewicht des Maschinensatzes und aller Betriebskräfte aufnehmbar
  - Standsicherheit des Maschinensatzes gewährleistet

### 5.2 Aufstellen

1. Maschinensatz anheben (→ 4.1 Transportieren, Seite 10).
2. Maschinensatz am Aufstellort absetzen.
3. Befestigungsschrauben am Flansch eindrehen und festziehen.

### 5.3 Rohrleitungen planen

 Installationsbeispiel beachten (→ 9.2 Installationsbeispiel, Seite 29).

Druckstöße können die Pumpe oder die Anlage beschädigen. Rohrleitung und Armaturen so planen, dass möglichst keine Druckstöße entstehen.

#### 5.3.1 Rohrleitungen auslegen

- ▶ Rohrleitungen sicher planen:
  - keine Zug- oder Druckkräfte
  - keine Biegemomente
  - Längenänderungen durch Temperaturschwankungen ausgleichen (Kompensatoren, Dehnschenkel)
  - Krümmer vor druckseitigem Flansch vermeiden

#### 5.3.2 Abstützungen und Anschlüsse auslegen

---

### HINWEIS


---

#### Sachschaden durch zu hohe Kräfte und Drehmomente der Rohrleitungen auf die Pumpe!

- ▶ Spannungsfreien Rohrleitungsanschluss sicherstellen.

1. Rohrleitungen vor der Pumpe abstützen.
2. Sicherstellen, dass Rohrleitungsaufleger dauerhaft gleitfähig sind.

#### 5.3.3 Nennweiten festlegen

 Strömungswiderstand in Rohrleitungen so gering wie möglich halten.

1. Saugleitungs-Nennweite  $\geq$  Saugstutzen-Nennweite festlegen.
2. Druckleitungs-Nennweite  $\geq$  Druckstutzen-Nennweite festlegen.

### 5.3.4 Rohrleitungslängen und Einbauparameter festlegen

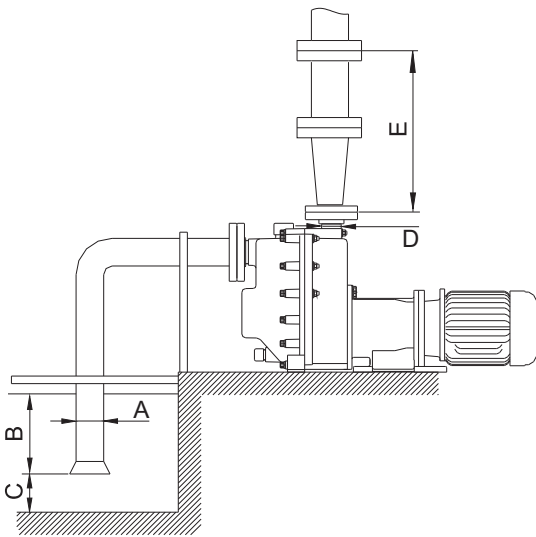



Abb. 4 Rohrleitungslängen und Einbauparameter

- A DN<sub>s</sub>
- B ≥ 0,5 m
- C ≥ 1,5 x DN<sub>s</sub>
- D DN<sub>d</sub>
- E > 5 x DN<sub>d</sub>

- ▶ Empfohlene Mindestwerte beim Einbau der Pumpe einhalten.

 Druckseite: Kürzere Längen sind möglich, können aber zu erhöhter Geräuscentwicklung führen.

### 5.3.5 Querschnitts- und Richtungsänderungen optimieren

1. Krümmungsradien kleiner als die 1,5-fache Rohrnennweite vermeiden.
2. Plötzliche Querschnittsänderungen im Verlauf der Rohrleitungen vermeiden.

### 5.3.6 Sicherheits- und Kontrolleinrichtungen vorsehen (empfohlen)


#### Verschmutzung vermeiden

- ▶ Schmutzsieb mit Maschenweite < 3 mm am Einlass der Saugrohrleitung montieren.

#### Rückwärtslauf vermeiden

1. Mit einem Fußventil oder Rückschlagventil zwischen druckseitigem Flansch und Absperrarmatur sicherstellen, dass das Medium nach dem Abschalten der Pumpe nicht zurückströmt.
2. Um Entlüftung zu ermöglichen, Entlüftungsanschluss zwischen druckseitigem Flansch und Fußventil oder Rückschlagventil vorsehen.

### Trennen und Absperrern der Rohrleitungen ermöglichen

 Für Wartungs- und Instandsetzungsarbeiten.

- ▶ Absperrarmaturen in Saug- und Druckleitung vorsehen.

### Trockenlaufschutz durch Messen der Betriebszustände

- ▶ Überwachungssensor für Druck und Durchfluss vorsehen, um die Pumpe vor Trockenlauf und Folgeschäden zu schützen

## 5.4 Rohrleitungen anschließen

### HINWEIS

#### Sachschaden durch zu hohe Kräfte und Drehmomente der Rohrleitungen auf die Pumpe!

- ▶ Spannungsfreien Rohrleitungsanschluss sicherstellen.

### 5.4.1 Verunreinigung der Rohrleitungen vermeiden

### HINWEIS

#### Sachschaden durch Verunreinigung der Pumpe!

- ▶ Sicherstellen, dass keine Verunreinigungen in die Pumpe gelangen.

- ▶ Vor dem Zusammenbau alle Rohrleitungsteile und Armaturen reinigen.

### 5.4.2 Saugleitung montieren

1. Transport- und Verschlussdeckel an der Pumpe entfernen.
2. Saugleitung spannungsfrei und dichtend montieren.
3. Gaseinschlüsse vermeiden:
  - Saugleitung stetig steigend verlegen.
  - Keine Krümmer mit einer Krümmung ≤ 90° montieren.
  - Saugleitung nicht in der Nähe von Strudeln und Zulaufleitungen einbauen.

### 5.4.3 Druckleitung montieren

1. Transport- und Verschlussdeckel an der Pumpe entfernen.
2. Druckseitigen Flansch nach oben ausrichten, um die Entlüftung des Pumpenkopfs zu ermöglichen.
3. Druckleitung spannungsfrei und dichtend montieren.
4. Fußventil bei folgenden Einsatzbedingungen montieren:
  - Der Austritt der Saugleitung liegt mindestens 10 m über der Füllstandshöhe des Behälters
  - Förderhöhe > 15 m

### 5.4.4 Spannungsfreien Rohrleitungsanschluss prüfen

- ✓ Rohrleitung verlegt und abgekühlt

  1. Anschlüsse der Rohrleitungen von der Pumpe trennen.
  2. Prüfen, ob Rohrleitung sich im Bereich der zu erwartenden Dehnung in alle Richtungen frei bewegen lässt.
  3. Sicherstellen, dass die Anschlüsse planparallel liegen.
  4. Anschlüsse der Rohrleitungen wieder an der Pumpe befestigen.


## 5.5 Elektrisch anschließen



### Lebensgefahr durch Stromschlag!

- ▶ Arbeiten an der Elektrik nur von einer Elektrofachkraft durchführen lassen.
- ▶ Vor Arbeiten an der Elektrik Anlage spannungsfrei schalten und gegen Wiedereinschalten sichern.

#### 5.5.1 Motor anschließen

 Herstellerangaben des Motors beachten.

1. Motor entsprechend dem Schaltplan anschließen.
2. Sicherstellen, dass keine Gefährdung durch elektrische Energie auftritt.
3. NOT-AUS-Schalter installieren.


## 6 Betrieb

### 6.1 Inbetriebnahme vorbereiten

#### 6.1.1 Stillstandzeit prüfen

- ▶ Vor Inbetriebnahme Stillstandzeit der Pumpe prüfen und dabei folgenden Maßnahmen durchführen:
  - Befüllungszustand kontrollieren.
  - Hydraulische Teile reinigen, falls verschmutzt.
  - Freie Drehung des Laufrads sicherstellen.
  - Bei Betriebsunterbrechungen > 1 Jahr Elastomerdichtungen (Runddichtringe, Wellendichtringe) wechseln.

#### 6.1.2 Füllen und Entlüften

-  Das Pumpengehäuse wird mit Fördermedium gefüllt. Bei der Inbetriebnahme wird die Saugleitung von der Pumpe vollständig gefüllt und entlüftet. Weitere Maßnahmen zur Entlüftung sind nicht erforderlich.

### WARNUNG

#### Verletzungs- und Vergiftungsgefahr durch gefährliche Fördermedien!

- ▶ Bei allen Arbeiten an der Pumpe Schutzausrüstung verwenden.
- ▶ Austretendes Fördermedium sicher auffangen und umweltgerecht entsorgen.

1. Einfüllkappe abschrauben.
2. Fördermedium einfüllen. Dabei Füllmengen beachten (→ 9.3.5 Füllmenge Pumpengehäuse, Seite 30).
3. Einfüllkappe aufschrauben.

#### 6.1.3 Drehrichtung prüfen

### GEFAHR

#### Lebensgefahr durch drehende Teile!

- ▶ Bei allen Arbeiten an der Pumpe persönliche Schutzausrüstung verwenden.
- ▶ Ausreichenden Abstand zu drehenden Teilen bewahren.

### HINWEIS

#### Sachschaden durch Trockenlauf!

- ▶ Sicherstellen, dass Pumpe ordnungsgemäß gefüllt ist.
1. Motor max. für 2 s ein- und sofort wieder ausschalten.
  2. Drehrichtung des Motorlüfterflügels visuell prüfen und sicherstellen, dass die Drehrichtung des Motors mit dem Drehrichtungspfeil auf dem Pumpengehäuse übereinstimmt.
  3. Bei abweichender Drehrichtung: Zwei Phasen tauschen (→ 5.5 Elektrisch anschließen, Seite 13).

### 6.2 In Betrieb nehmen

#### 6.2.1 Einschalten

- ✓ Pumpe korrekt aufgestellt und angeschlossen
- ✓ Motor korrekt aufgestellt und angeschlossen
- ✓ Alle Anschlüsse spannungsfrei und dichtend angeschlossen
- ✓ Alle Sicherheitseinrichtungen installiert und auf Funktion geprüft
- ✓ Pumpe korrekt vorbereitet, aufgefüllt und entlüftet
- ✓ Behälter ist ausreichend gefüllt

### GEFAHR

#### Verletzungs- und Vergiftungsgefahr durch herausspritzen des Fördermedium!

- ▶ Bei allen Arbeiten an der Pumpe persönliche Schutzausrüstung verwenden.

### HINWEIS

#### Kavitationsgefahr bei Drosselung des Saugstroms!

- ▶ Saugseitige Armatur vollständig öffnen und nicht zur Regelung des Förderstroms verwenden, falls vorhanden.
- ▶ Druckseitige Armatur nicht über den Betriebspunkt öffnen.

### HINWEIS

#### Sachschaden durch Überhitzung!

- ▶ Pumpe nicht dauerhaft gegen geschlossene druckseitige Armatur betreiben.
- ▶ Mindestförderstrom beachten (→ 9.3.6 Ansaughöhe nach 180 s, Seite 30).

### HINWEIS

#### Sachschaden durch Trockenlauf!

- ▶ Sicherstellen, dass Pumpe ordnungsgemäß gefüllt ist.
1. Saugseitige Armatur öffnen, falls vorhanden.
  2. Druckseitige Armatur schließen.
  3. Armatur der Entlüftungsleitung öffnen.
  4. Motor einschalten und auf ruhigen Lauf achten.
  5. Sicherstellen, dass Saugleitung und Pumpe vollständig entlüftet werden. Dabei Vakuummeter prüfen.  
Gas entweicht über die Entlüftungsleitung.
  6. Sobald der Motor seine Nenndrehzahl erreicht hat, druckseitige Armatur langsam öffnen, bis der Betriebspunkt erreicht wird.
  7. Armatur der Entlüftungsleitung schließen.
  8. Bei Pumpen mit heißen Fördermedien Temperaturänderung < 5 K/min sicherstellen.
  9. Nach den ersten Belastungen durch Druck und Betriebstemperatur prüfen, ob Pumpe dicht ist.

10. Bei Leckagen an Gehäusedichtungen und Flanschen wie folgt vorgehen:
- Motor ausschalten.
  - Armaturen schließen.
  - Leckagen beseitigen.

### 6.2.2 Ausschalten

- ✓ Druckseitige Armatur geschlossen (empfohlen)

## ⚠️ WARNUNG

### Verletzungsgefahr durch heiße Pumpenteile!

- ▶ Bei allen Arbeiten an der Pumpe persönliche Schutzausrüstung verwenden.

1. Motor ausschalten.
2. Alle Verbindungsschrauben prüfen und wenn nötig anziehen (nur nach Erstinbetriebnahme).

## 6.3 Außer Betrieb nehmen

## ⚠️ GEFAHR

### Verletzungsgefahr durch laufende Pumpe!

- ▶ Laufende Pumpe nicht berühren.
- ▶ Keine Arbeiten an laufender Pumpe durchführen.
- ▶ Vor allen Montage- und Wartungsarbeiten Motor spannungsfrei schalten und gegen Wiedereinschalten sichern.

## ⚠️ GEFAHR

### Lebensgefahr durch Stromschlag!

- ▶ Arbeiten an der Elektrik nur von einer Elektrofachkraft durchführen lassen.
- ▶ Vor Arbeiten an der Elektrik Anlage spannungsfrei schalten und gegen Wiedereinschalten sichern.

## ⚠️ WARNUNG

### Verletzungs- und Vergiftungsgefahr durch gefährliche Fördermedien!

- ▶ Bei allen Arbeiten an der Pumpe Schutzausrüstung verwenden.
- ▶ Austretendes Fördermedium sicher auffangen und gemäß örtlich geltenden Vorschriften entsorgen.

- ▶ Bei Betriebsunterbrechungen folgende Maßnahmen durchführen:

Pumpe wird	Maßnahme
stillgesetzt	▶ Maßnahmen entsprechend dem Fördermedium durchführen (→ <a href="#">Tab. 5 Maßnahmen in Abhängigkeit vom Verhalten des Fördermediums, Seite 15</a> ).
entleert	▶ Saug- und druckseitige Armatur schließen.
demontiert	▶ Motor freischalten und gegen unbefugtes Einschalten sichern.
eingelagert	▶ Maßnahmen zur Lagerung beachten (→ <a href="#">4.2 Lagern, Seite 10</a> ).

Tab. 4 Maßnahmen bei Betriebsunterbrechung

Verhalten des Fördermediums	Dauer der Betriebsunterbrechung (verfahrensabhängig)	
	kurz	lang
kristallisiert oder polymerisiert, Feststoffe sedimentieren	▶ Pumpe spülen.	▶ Pumpe spülen.
erstarrt/gefriert, nicht korrosiv belastend	▶ Pumpe und Gefäße beheizen oder entleeren.	▶ Pumpe und Gefäße entleeren.
erstarrt/gefriert, korrosiv belastend	▶ Pumpe und Gefäße beheizen oder entleeren.	▶ Pumpe und Gefäße entleeren.
bleibt flüssig, nicht korrosiv belastend	–	–
bleibt flüssig, korrosiv belastend	–	▶ Pumpe und Gefäße entleeren.

Tab. 5 Maßnahmen in Abhängigkeit vom Verhalten des Fördermediums


## 6.4 Wieder in Betrieb nehmen

1. Bei Betriebsunterbrechungen > 1 Jahr Elastomerdichtungen wechseln.
2. Alle Schritte wie bei Inbetriebnahme durchführen (→ [6.2 In Betrieb nehmen, Seite 14](#)).

## 6.5 Stand-by-Pumpe betreiben

- ✓ Stand-by-Pumpe gefüllt und entlüftet

✓ Saugleitung nicht entlüftet

 Die Stand-by-Pumpe mindestens einmal wöchentlich betreiben.

1. Saugseitige Armatur ganz öffnen, falls vorhanden.
2. Druckseitige Armatur so weit öffnen, dass die Stand-by-Pumpe Betriebstemperatur erreicht und gleichmäßig durchwärmt wird (→ [6.2.1 Einschalten, Seite 14](#)).




## 7 Wartung und Instandhaltung


Durch Demontage des Pumpengehäuses erlischt die Gewährleistung.

Bei bestimmungsgemäßer Verwendung bleiben die Lager und Dichtungen nahezu verschleißfrei und müssen im Gewährleistungszeitraum nicht gewechselt werden.

Wartungs- und Reparaturarbeiten sollen in Rücksprache mit Schmitt-Kreiselpumpen durchgeführt werden. Die Wartung ohne Gewährleistung ist in diesem Kapitel beschrieben.

 Im Gewährleistungszeitraum erfolgt die Wartung durch Schmitt-Kreiselpumpen. Bei Anforderung einen Fördergutnachweis vorlegen (DIN-Sicherheitsdatenblatt oder Dekontaminationsbestätigung).

### 7.1 Überwachen

 Die Prüfungsintervalle sind von der Beanspruchung der Pumpe abhängig.

#### GEFAHR

##### Verletzungsgefahr durch laufende Pumpe!


- ▶ Laufende Pumpe nicht berühren.
- ▶ Keine Arbeiten an laufender Pumpe durchführen.

#### WARNUNG

##### Verletzungs- und Vergiftungsgefahr durch gefährliche Fördermedien!

- ▶ Bei allen Arbeiten an der Pumpe persönliche Schutzausrüstung verwenden.
1. In angemessenen Zeitabständen prüfen:
    - Einhaltung des Mindestförderstroms
    - keine Veränderung der normalen Betriebszustände
    - Füllstand des Behälters
  2. Für störungsfreien Betrieb sicherstellen:
    - kein Trockenlauf
    - Dichtigkeit
    - keine Kavitation
    - saugseitig offene Absperrarmatur, falls vorhanden
    - freie und saubere Filter
    - ausreichender Pumpeneintrittsdruck
    - keine ungewöhnlichen Laufgeräusche und Vibrationen
    - kein Abriss der Magnetkupplung

### 7.2 Warten

 Gleitlagerungen unterliegen einem natürlichen Verschleiß, der stark von den jeweiligen Einsatzbedingungen abhängt. Allgemeine Aussagen über die Lebensdauer können daher nicht gegeben werden.

#### GEFAHR

##### Lebensgefahr und Sachschaden durch Magnetfeld!

- ▶ Sicherstellen, dass Personal mit Herzschrittmacher keine Arbeiten an der Pumpe durchführt.
- ▶ Arbeitsplatz sichern, wenn nötig absperren:
  - Sicherstellen, dass Personal mit Herzschrittmacher Sicherheitsabstand > 1 m einhält.
  - Sicherstellen, dass keine magnetisierbaren Metallteile von Magnetkupplung der Pumpe angezogen werden können.
  - Sicherstellen, dass Teile der Magnetkupplung nicht von magnetisierbaren Metallteilen angezogen werden können.
- ▶ Mit magnetempfindlichen Gegenständen Sicherheitsabstand > 150 mm zur Magnetkupplung einhalten.

#### GEFAHR

##### Verletzungsgefahr durch laufende Pumpe!

- ▶ Laufende Pumpe nicht berühren.
- ▶ Keine Arbeiten an laufender Pumpe durchführen.
- ▶ Vor allen Montage- und Wartungsarbeiten Motor spannungsfrei schalten und gegen Wiedereinschalten sichern.

#### GEFAHR

##### Lebensgefahr durch Stromschlag!

- ▶ Arbeiten an der Elektrik nur von einer Elektrofachkraft durchführen lassen.
- ▶ Vor Arbeiten an der Elektrik Anlage spannungsfrei schalten und gegen Wiedereinschalten sichern.

#### WARNUNG

##### Verletzungs- und Vergiftungsgefahr durch gefährliche bzw. heiße Fördermedien!

- ▶ Bei allen Arbeiten an der Pumpe persönliche Schutzausrüstung verwenden.
- ▶ Vor allen Arbeiten Pumpe abkühlen lassen.
- ▶ Sicherstellen, dass Pumpe drucklos ist.
- ▶ Pumpe entleeren und Fördermedium sicher auffangen und umweltgerecht entsorgen.

#### 7.2.1 Wartung gemäß Wartungsplan

- ▶ Wartungsarbeiten gemäß Wartungsplan ausführen (→ 9.4 Wartungsplan, Seite 31).

### 7.2.2 Gleitlager prüfen und wechseln

- Beim Wechsel der Gleitlager Zeichnungen beachten (→ 9.1.2 Zeichnungen, Seite 27).  
 Ersatzteile beim Hersteller anfordern (→ 7.4 Ersatzteile und Rücksendung, Seite 20).

Bei der Prüfung der Gleitlager werden auch folgende Teile auf Beschädigung geprüft und ggf. gewechselt:

- Laufrad
- Gehäuse
- Dichtungen und O-Ringe

#### Pumpe demontieren

Um die Gleitlager prüfen und wechseln zu können, wird die Pumpe demontiert.

- ✓ Demontage vorbereitet (→ 7.3.1 Demontage vorbereiten, Seite 20).
- 1. Sechskantmutter und Unterlegscheiben (12) von Innensechskantschrauben (2) entfernen.
- 2. Innensechskantschrauben (2) entfernen.
- 3. Vorderes Pumpengehäuse von hinterem Pumpengehäuse (10) entfernen.
- 4. Gehäusedichtung (6) entfernen und auf Beschädigungen prüfen. Ggf. Gehäusedichtung entsorgen und neues Teil verwenden.
- 5. Trennwand (7) entfernen.
- 6. Filter (9) entfernen, auf Verschmutzung prüfen und ggf. reinigen.
- 7. O-Ring (8) entfernen und auf Beschädigungen prüfen. Ggf. O-Ring entsorgen und neues Teil verwenden.
- 8. Sechskantschrauben (18) entfernen.
- 9. Hinteres Pumpengehäuse (10) entfernen.
- 10. O-Ring (15) entfernen und auf Beschädigungen prüfen. Ggf. O-Ring entsorgen und neues Teil verwenden.
- 11. Spalttopf (16) mit Laufrad (13) von Außenmagnet (19) abziehen.
- 12. Dichtung von Pumpenträger (17) entfernen und auf Beschädigung prüfen. Ggf. Dichtung entsorgen und neues Teil verwenden.

### Gleitlager prüfen und wechseln

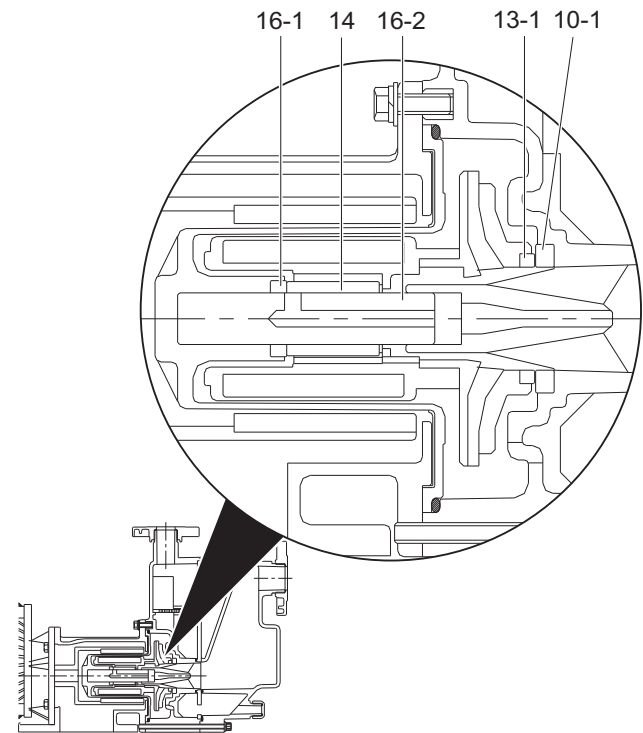


Abb. 5 Bestandteile des Gleitlagers

- 10-1 Lagerring hinteres Gehäuse
- 13-1 Lagerring Laufrad
- 14 Lagerbuchse
- 16-1 Lagerring Spalttopf
- 16-2 Stehende Achse im Spalttopf

### HINWEIS

#### Sachschaden durch Fehlanwendung!

- ▶ Keramikteile der Gleitlager vorsichtig prüfen, nicht stoßen, nicht anschlagen.
- 13. Am hinteren Pumpengehäuse (10) den Lagerring (10-1) auf Beschädigung prüfen. Bei Beschädigung hinteres Gehäuse komplett entsorgen und neues Teil verwenden.
- 14. Laufrad (13) von Spalttopf (16) entfernen.
- 15. Am Laufrad (13) den Lagerring (13-1) auf Beschädigung prüfen. Bei Beschädigung Laufrad komplett entsorgen und neues Teil verwenden.
- 16. Laufrad (13) auf Verschmutzung und Beschädigung prüfen. Ggf. Laufrad reinigen oder entsorgen und neues Teil verwenden.
- 17. Lagerbuchse (14) von stehender Achse im Spalttopf (16-2) abziehen und auf Beschädigung prüfen. Bei Beschädigung Lagerbuchse entsorgen und neues Teil verwenden.
- 18. Am Spalttopf (16) den Lagerring (16-1) und die stehende Achse (16-2) auf Beschädigung prüfen. Bei Beschädigung Spalttopf komplett entsorgen und neues Teil verwenden.

19. Bei Bedarf Durchgangsbohrungen und Entlastungsbohrungen reinigen.

#### Pumpe montieren

20. Laufrad (13) auf Lagerbuchse (14) schieben.
21. Lagerbuchse (14) mit Laufrad (13) auf die stehende Achse im Spalttopf (16) schieben.
22. O-Ring (15) an Spalttopf (16) montieren.
23. Dichtung auf Pumpenträger (17) montieren.
24. Spalttopf (16) mit Laufrad (13) in den Außenmagneten (19) einsetzen.
25. Hinteres Gehäuse (10) an Pumpenträger (17) montieren und mit Sechskantschrauben (18) nur handfest festschrauben.
26. Filter (9) montieren.
27. O-Ring (8) montieren.
28. Trennwand (7) montieren.
29. Gehäusedichtung (6) montieren.
30. Vorderes Pumpengehäuse an hinteres Pumpengehäuse (10) montieren.
31. Innensechskantschrauben (2) montieren.
32. Sechskantmuttern mit Unterlegscheiben (12) und Sechskantschrauben (18) kreuzweise festschrauben (→ 9.3.4 Anzugsdrehmomente Gehäuseschrauben, Seite 30).
33. Motorlüfterflügel drehen und sicherstellen, dass das Laufrad (13) leichtgängig in den Gleitlagern läuft.

#### 7.2.3 Pumpe reinigen

### HINWEIS

#### Sachschaden durch hohen Wasserdruck oder Spritzwasser!

- ▶ Wasserstrahl oder Dampfstrahler nicht in die Öffnung des Flanschs halten.
- ▶ Pumpe regelmäßig von grobem Schmutz reinigen.

## 7.3 Demontieren

### GEFAHR

#### Lebensgefahr und Sachschaden durch Magnetfeld!

- ▶ Sicherstellen, dass Personal mit Herzschrittmacher keine Arbeiten an der Pumpe durchführt.
- ▶ Arbeitsplatz sichern, wenn nötig absperren:
  - Sicherstellen, dass Personal mit Herzschrittmacher Sicherheitsabstand > 1 m einhält.
  - Sicherstellen, dass keine magnetisierbaren Metallteile von Magnetkupplung der Pumpe angezogen werden können.
  - Sicherstellen, dass Teile der Magnetkupplung nicht von magnetisierbaren Metallteilen angezogen werden können.
- ▶ Mit magnetempfindlichen Gegenständen Sicherheitsabstand > 150 mm zur Magnetkupplung einhalten.

### GEFAHR

#### Verletzungsgefahr durch laufende Pumpe!

- ▶ Laufende Pumpe nicht berühren.
- ▶ Keine Arbeiten an laufender Pumpe durchführen.
- ▶ Vor allen Montage- und Wartungsarbeiten Motor spannungsfrei schalten und gegen Wiedereinschalten sichern.

### GEFAHR

#### Lebensgefahr durch Stromschlag!

- ▶ Arbeiten an der Elektrik nur von einer Elektrofachkraft durchführen lassen.
- ▶ Vor Arbeiten an der Elektrik Anlage spannungsfrei schalten und gegen Wiedereinschalten sichern.

### WARNUNG

#### Verletzungs- und Vergiftungsgefahr durch gefährliche bzw. heiße Fördermedien!

- ▶ Bei allen Arbeiten an der Pumpe persönliche Schutzausrüstung verwenden.
- ▶ Vor allen Arbeiten Pumpe abkühlen lassen.
- ▶ Sicherstellen, dass Pumpe drucklos ist.
- ▶ Pumpe entleeren und Fördermedium sicher auffangen und umweltgerecht entsorgen.

### WARNUNG

#### Verletzungsgefahr durch schwere Bauteile!

- ▶ Gewicht von Bauteilen beachten, schwere Bauteile mit entsprechendem Hebezeug heben und transportieren.
- ▶ Bauteile sicher abstellen, gegen Kippen oder Wegrollen sichern.

## ! WARNUNG

### Verletzungsgefahr bei Demontearbeiten!

- ▶ Druckseitige Absperrarmatur gegen unbeabsichtigtes Öffnen sichern.
- ▶ Schutzhandschuhe tragen, Bauteile können durch Verschleiß oder Beschädigung sehr scharfkantig sein.
- ▶ Herstellerangaben beachten (z. B. bei Motor).

## HINWEIS

### Sachschaden durch unsachgemäße Demontage/Montage der Pumpe!

- ▶ Demontage-/Montagearbeiten nur von einer Mechanikfachkraft durchführen lassen.

#### 7.3.1 Demontage vorbereiten

- ✓ Pumpe drucklos
  - ✓ Pumpe vollständig entleert, gespült und dekontaminiert
  - ✓ Elektrische Anschlüsse getrennt und Motor gegen Wiedereinschalten gesichert
  - ✓ Pumpe abgekühlt
  - ✓ Manometerleitungen, Manometer und Halterungen demontiert
1. Saug- und druckseitige Rohrleitungen abbauen.
  2. Pumpe aus der Anlage ausbauen.
  3. Bei Demontage beachten:
    - Einbaulage und Position sämtlicher Bauteile vor Demontage exakt markieren.
    - Bauteile konzentrisch demontieren und nicht verkannten.

#### 7.3.2 Pumpe demontieren

-  Bei der Demontage Zeichnungen beachten (→ 9.1.2 Zeichnungen, Seite 27).

## HINWEIS

### Sachschaden, zerbrechliche Bauteile!

- ▶ Bei der Demontage vorsichtig vorgehen und zerbrechliche Keramikteile der Gleitlager nicht stoßen oder anschlagen.

1. Sechskantmuttern und Unterlegscheiben (12) von Innensechskantschrauben (2) entfernen.
2. Innensechskantschrauben (2) entfernen.
3. Vorderes Pumpengehäuse von hinterem Pumpengehäuse (10) entfernen.
4. Flansch (3) abschrauben.
5. O-Ring (4) entfernen.
6. Einfüllkappe mit O-Ring (5) abschrauben.
7. Ablasskappe (1) abschrauben.
8. Gehäusedichtung (6) entfernen.
9. Trennwand (7) entfernen.
10. Filter (9) entfernen.
11. O-Ring (8) entfernen.

12. Sechskantschrauben (18) entfernen.
13. Hinteres Pumpengehäuse (10) entfernen.
14. Flansch (11) abschrauben.
15. O-Ring (12) entfernen.
16. O-Ring (15) entfernen.
17. Spalttopf (16) mit Laufrad (13) von Außenmagnet (19) abziehen.
18. Laufrad (13) aus Spalttopf (16) entfernen.
19. Lagerbuchse (14) von stehender Achse im Spalttopf (16) abziehen.
20. Dichtung von Pumpenträger (17) entfernen.
21. Sechskantschrauben am Motorflansch entfernen.
22. Pumpenträger (17) entfernen.
23. Befestigungsschraube am Außenmagneten (19) entfernen.
24. Außenmagnet (19) von der Motorwelle abziehen.


## 7.4 Ersatzteile und Rücksendung

1. Für die Ersatzteilbestellung folgende Informationen gemäß Typenschild bereithalten (→ 3.1 Kennzeichnung, Seite 8).
  - Seriennummer
  - Typ
2. Für die Rücksendungen die Dekontaminationsbestätigung ausfüllen und beilegen (→ [www.schmitt-pumpen.de/de/support/downloads.html](http://www.schmitt-pumpen.de/de/support/downloads.html)).



3. Nur Ersatzteile von SCHMITT verwenden (E-Mail: [sales@schmitt-pumpen.de](mailto:sales@schmitt-pumpen.de)).

## 7.5 Montieren

 Bauteile wieder konzentrisch ohne Verkanten entsprechend der angebrachten Markierungen montieren.

### **GEFAHR**

#### Lebensgefahr und Sachschaden durch Magnetfeld!

- ▶ Sicherstellen, dass Personal mit Herzschrittmacher keine Arbeiten an der Pumpe durchführt.
- ▶ Arbeitsplatz sichern, wenn nötig absperren:
  - Sicherstellen, dass Personal mit Herzschrittmacher Sicherheitsabstand > 1 m einhält.
  - Sicherstellen, dass keine magnetisierbaren Metallteile von Magnetkupplung der Pumpe angezogen werden können.
  - Sicherstellen, dass Teile der Magnetkupplung nicht von magnetisierbaren Metallteilen angezogen werden können.
- ▶ Mit magnetempfindlichen Gegenständen Sicherheitsabstand > 150 mm zur Magnetkupplung einhalten.

### **WARNUNG**

#### Verletzungsgefahr durch schwere Bauteile!

- ▶ Gewicht von Bauteilen beachten, schwere Bauteile mit entsprechendem Hebezeug heben und transportieren.
- ▶ Bauteile sicher abstellen, gegen Kippen oder Wegrollen sichern.

### **WARNUNG**

#### Verletzungsgefahr bei Montagearbeiten!

- ▶ Herstellerangaben beachten (z. B. bei Motor).

### **HINWEIS**

#### Sachschaden durch unsachgemäße Demontage/Montage der Pumpe!

- ▶ Demontage-/Montagearbeiten nur von einer Mechanikfachkraft durchführen lassen.

### **HINWEIS**

#### Sachschaden durch nicht geeignete Bauteile!

- ▶ Ggf. verloren gegangene oder beschädigte Schrauben immer durch Schrauben gleicher Festigkeit ersetzen.
- ▶ Dichtungen ausschließlich durch Dichtungen aus gleichem Material ersetzen.

### **HINWEIS**

#### Sachschaden, zerbrechliche Bauteile!

- ▶ Keramikteile der Gleitlager und Magnete der Magnetkupplung vorsichtig montieren, nicht stoßen, nicht anschlagen.

### 7.5.1 Montage vorbereiten

- ▶ Bei Montage beachten:
  - Verschlossene Teile durch Original-Ersatzteile ersetzen.
  - Dichtungen ersetzen und verdrehsicher einsetzen.
  - Elastomerbauteile nicht mit synthetischen oder mineralischen Ölen, Fetten oder Reinigungsmitteln benetzen.

### 7.5.2 Montage der Pumpe

 Bei der Montage Zeichnungen beachten (→ 9.1.2 Zeichnungen, Seite 27).

Bei der Montage korrektes Drehmoment beachten (→ 9.3.4 Anzugsdrehmomente Gehäuseschrauben, Seite 30).

#### Laufrad für Montage vorbereiten

Laufrad, Lagerbuchse, O-Ring und Spalttopf werden zu einer Einheit komplettiert, um Sachschäden bei den darauf folgenden Montageschritten zu vermeiden.

1. Sicherstellen, dass die Gleitlagerringe am Laufrad (13), Spalttopf (16) und hinteren Gehäuse (10) unbeschädigt sind.
2. Laufrad (13) auf Lagerbuchse (14) schieben.
3. Lagerbuchse (14) mit Laufrad (13) auf die stehende Achse im Spalttopf (16) schieben.
4. O-Ring (15) an Spalttopf (16) montieren.
5. Einheit sicher ablegen.

#### Pumpe montieren

6. Außenmagnet (19) auf die Motorwelle schieben.
7. Am Motorwellenende und Außenmagneten (19) korrektes Einbaumaß **A** einstellen (→ 9.3.3 Einbaumaße, Seite 30).
8. Befestigungsschraube am Außenmagneten (19) festschrauben.
9. Außenmagnet (19) in den Pumpenträger (17) einsetzen.
10. Pumpenträger (17) an Motorflansch montieren. Dabei Motor so ausrichten, dass der Klemmkasten am Einbauort bedient werden kann.
11. Sechskantschrauben am Motorflansch kreuzweise festschrauben.
12. Dichtung auf Pumpenträger (17) montieren.
13. Einheit aus Spalttopf (16) mit Laufrad (13) in den Außenmagneten (19) einsetzen.
14. O-Ring (15) montieren.
15. O-Ring (12) montieren.
16. Flansch (11) aufschrauben.
17. Hinteres Pumpengehäuse (10) an Pumpenträger (17) montieren und mit Sechskantschrauben (18) nur handfest festschrauben.
18. Filter (9) montieren.
19. O-Ring (8) montieren.
20. Trennwand (7) montieren.
21. Gehäusedichtung (6) montieren.
22. Ablasskappe (1) aufschrauben.
23. Einfüllkappe mit O-Ring (5) aufschrauben.

24. O-Ring (4) montieren.
25. Flansch (3) aufschrauben.
26. Vorderes Pumpengehäuse an hinteres Pumpengehäuse (10) montieren.
27. Innensechskantschrauben (2) montieren.
28. Sechskantmuttern mit Unterlegscheiben (12) und Sechskantschrauben (18) kreuzweise festschrauben.
29. Motorlüfterflügel drehen und sicherstellen, dass das Laufrad (13) leichtgängig in den Gleitlagern läuft.

### **7.5.3 Pumpe in Anlage einbauen**

- ▶ Pumpe in Anlage montieren. (→ [5 Entsorgen, Seite 11](#)).

## 8 Störungsbehebung

### **GEFAHR**

#### **Lebensgefahr und Sachschaden durch Magnetfeld!**

- ▶ Sicherstellen, dass Personal mit Herzschrittmacher keine Arbeiten an der Pumpe durchführt.
- ▶ Arbeitsplatz sichern, wenn nötig absperren:
  - Sicherstellen, dass Personal mit Herzschrittmacher Sicherheitsabstand > 1 m einhält.
  - Sicherstellen, dass keine magnetisierbaren Metallteile von Magnetkupplung der Pumpe angezogen werden können.
  - Sicherstellen, dass Teile der Magnetkupplung nicht von magnetisierbaren Metallteilen angezogen werden können.
- ▶ Mit magnetempfindlichen Gegenständen Sicherheitsabstand > 150 mm zur Magnetkupplung einhalten.

Störungen, die in der folgenden Tabelle nicht genannt sind, oder nicht auf die angegebenen Ursachen zurückführbar sind, mit dem Hersteller abstimmen.

Die möglichen Störungen erhalten in der folgenden Tabelle eine Nummer. Mit dieser Nummer gelangt man in der Störungstabelle zur entsprechenden Ursache und Maßnahme.

Störung	Nummer
Pumpe fördert nicht	1
Pumpe fördert zu wenig	2
Pumpe fördert zu viel	3
Förderdruck zu niedrig	4
Förderdruck zu hoch	5
Pumpe läuft unruhig/ laute Geräusche/ Vibration	6
Pumpe leckt	7
Leistungsaufnahme des Motors zu hoch	8
Gehäusetemperatur zu hoch	9

Tab. 6 Zuordnung Störung/Nummer

Störungsnummer									Ursache	Beseitigung
1	2	3	4	5	6	7	8	9		
X	-	-	-	-	-	-	-	-	Saugleitung und/oder Druckleitung durch Armatur geschlossen	▶ Armatur öffnen.
X	-	-	-	-	-	-	-	-	Transport-Verschlussdeckel nicht entfernt	▶ Transport-Verschlussdeckel entfernen. ▶ Pumpe demontieren und auf Trockenlaufschäden prüfen.
X	X	-	-	-	-	-	-	-	Saugleitung zu lang	▶ Saugleitung kürzen.
X	X	-	-	-	-	-	-	-	Pumpenflansche deformiert oder beschädigt	▶ Pumpenflansche wechseln.
X	X	-	X	-	-	-	-	-	Drehzahl zu niedrig	▶ Erforderliche Motordrehzahl mit Pumpen-Typenschild vergleichen. Wenn nötig, Motor ersetzen. ▶ Bei Drehzahlregelung Drehzahl erhöhen.
X	X	-	X	-	-	-	-	-	Magnetkupplung ist abgerissen	▶ Pumpe ausschalten und erneut einschalten.
X	X	-	X	-	X	-	-	-	Zulauf-/Saugleitung, Pumpe oder Saugsieb verstopft bzw. verkrustet	▶ Zulauf-/Saugleitung, Pumpe oder Saugsieb reinigen.
X	X	-	X	-	X	-	-	-	Luft wird angesaugt	▶ Störquelle abdichten.
X	X	-	X	-	X	-	-	-	Zu hoher Gasanteil: Pumpe kavitiert	▶ Mit dem Hersteller abstimmen.
X	X	-	X	-	X	-	-	-	Drehrichtung der Pumpe falsch	▶ Am Motor zwei beliebige Phasen tauschen.
X	X	-	X	-	X	-	-	-	Lauftrad hat Unwucht oder ist verstopft	▶ Pumpe demontieren und auf Trockenlaufschäden prüfen. ▶ Lauftrad reinigen.
X	X	-	-	X	X	-	-	-	Druckleitung verstopft	▶ Druckleitung reinigen.
X	-	-	-	-	X	-	-	-	Saugleitung und Pumpe nicht korrekt entlüftet bzw. nicht vollständig gefüllt	▶ Pumpe und/oder Rohrleitung vollständig füllen und entlüften.
X	-	-	-	-	-	-	-	X	Stillstand, Gleitlager verklebt	▶ Pumpe demontieren und Gleitlagerringe vorsichtig lösen.
-	X	-	X	-	X	-	-	-	Querschnitt der Saugleitung zu eng	▶ Querschnitt vergrößern. ▶ Saugleitung von Verkrustungen reinigen. ▶ Armatur vollständig öffnen, falls vorhanden.
-	X	-	X	-	X	-	-	-	Hydraulische Teile der Pumpe verschmutzt, verklebt oder verkrustet	▶ Pumpe demontieren. ▶ Teile reinigen.
-	X	-	X	-	X	-	-	-	Saughöhe zu groß: $NPSH_{Pumpe}$ ist größer als $NPSH_{Anlage}$	▶ Pumpeneintrittsdruck erhöhen. ▶ Mit dem Hersteller abstimmen.
-	X	-	X	-	X	-	-	-	Gegendruck der Anlage zu groß, Pumpe zu klein gewählt.	▶ Mit dem Hersteller abstimmen.
-	X	-	X	-	X	-	-	-	Pumpenteile verschlissen	▶ Verschlissene Pumpenteile ersetzen.
-	X	-	X	-	X	-	-	-	Pumpe blockiert	▶ Mit dem Hersteller abstimmen.
-	X	-	X	-	X	-	X	-	Motor läuft auf 2 Phasen	▶ Sicherung prüfen, wenn nötig ersetzen. ▶ Leitungsanschlüsse und Isolierung prüfen.



Störungsnummer									Ursache	Beseitigung
1	2	3	4	5	6	7	8	9		
-	X	-	X	-	X	-	-	X	Temperatur des Fördermediums zu hoch: Pumpe kavitiert	<ul style="list-style-type: none"> <li>▶ Pumpeneintrittsdruck erhöhen.</li> <li>▶ Temperatur senken.</li> <li>▶ Rückfrage beim Hersteller.</li> </ul>
-	X	-	X	-	-	-	X	X	Viskosität oder spezifisches Gewicht des Fördermediums weichen von den Auslegungsdaten der Pumpe ab	<ul style="list-style-type: none"> <li>▶ Mit dem Hersteller abstimmen.</li> </ul>
-	X	-	X	-	-	-	-	X	Geodätische Förderhöhe und/oder Rohrleitungswiderstände zu groß	<ul style="list-style-type: none"> <li>▶ Ablagerungen in Pumpe und/oder Druckleitung entfernen.</li> <li>▶ Größeres Laufrad montieren und mit dem Hersteller abstimmen.</li> <li>▶ Systemdruck verringern.</li> </ul>
-	X	-	-	X	X	-	-	-	Druckseitige Armatur nicht weit genug geöffnet	<ul style="list-style-type: none"> <li>▶ Druckseitige Armatur öffnen.</li> </ul>
-	-	X	X	-	X	-	X	-	Druckseitige Armatur zu weit geöffnet	<ul style="list-style-type: none"> <li>▶ Androsseln mit druckseitiger Armatur.</li> <li>▶ Laufrad abdrehen. Mit dem Hersteller abstimmen und Laufraddurchmesser anpassen.</li> </ul>
-	-	X	-	X	-	-	-	-	Viskosität geringer als angenommen	<ul style="list-style-type: none"> <li>▶ Laufrad abdrehen. Mit dem Hersteller abstimmen und Laufraddurchmesser anpassen.</li> </ul>
-	-	X	-	X	X	-	X	-	Drehzahl zu groß	<ul style="list-style-type: none"> <li>▶ Erforderliche Motordrehzahl mit Pumpen-Typenschild vergleichen. Wenn nötig, Motor ersetzen.</li> <li>▶ Bei Drehzahlregelung Drehzahl reduzieren.</li> </ul>
-	-	X	-	X	X	-	X	-	Laufraddurchmesser zu groß	<ul style="list-style-type: none"> <li>▶ Förderstrom mit druckseitiger Armatur eindrosseln. Dabei Mindestförderstrom beachten.</li> <li>▶ Laufrad abdrehen. Mit dem Hersteller abstimmen und Laufraddurchmesser anpassen.</li> </ul>
-	-	X	-	-	X	-	X	-	Geodätische Förderhöhe, Rohrleitungswiderstände und/oder andere Widerstände geringer als ausgelegt	<ul style="list-style-type: none"> <li>▶ Förderstrom mit druckseitiger Armatur eindrosseln. Dabei Mindestförderstrom beachten.</li> <li>▶ Laufrad abdrehen. Mit dem Hersteller abstimmen und Laufraddurchmesser anpassen.</li> </ul>
-	-	-	-	-	X	X	X	-	Pumpe verspannt	<ul style="list-style-type: none"> <li>▶ Anschlüsse der Rohrleitungen und Befestigung der Pumpe prüfen.</li> </ul>
-	-	-	-	-	X	-	-	-	Rohrleitungen und Armaturen verstopft	<ul style="list-style-type: none"> <li>▶ Rohrleitungen und Armaturen demontieren und reinigen.</li> </ul>
-	-	-	-	-	X	-	X	-	Gleitlager defekt	<ul style="list-style-type: none"> <li>▶ Gleitlager wechseln (→ <a href="#">7.2.2 Gleitlager prüfen und wechseln</a>, Seite 18).</li> </ul>
-	-	-	-	-	-	X	-	-	Verbindungsschrauben nicht korrekt angezogen	<ul style="list-style-type: none"> <li>▶ Verbindungsschrauben anziehen.</li> </ul>
-	-	-	-	-	-	X	-	-	Gehäusedichtung defekt	<ul style="list-style-type: none"> <li>▶ Gehäusedichtung ersetzen.</li> </ul>

Tab. 7 Störungstabelle

## 9 Anhang

### 9.1 Ersatzteile

#### 9.1.1 Teile-Nr. und Benennung

Teile-Nr.	Benennung
1	Ablasskappe
2	Innensechskantschraube
3	Flansch (Saugseite)
4	O-Ring
5	Einfüllkappe mit O-Ring
6	Gehäusedichtung
7	Trennwand
8	O-Ring
9	Filter
10	Hinteres Pumpengehäuse
11	Flansch (Druckseite)
12	O-Ring
13	Laufgrad
14	Lagerbuchse
15	O-Ring
16	Spalttopf
17	Pumpenträger
18	Sechskantschraube
19	Außenmagnet

Tab. 8 Benennung der Komponenten nach Teile-Nr.

9.1.2 Zeichnungen

Schnittzeichnung

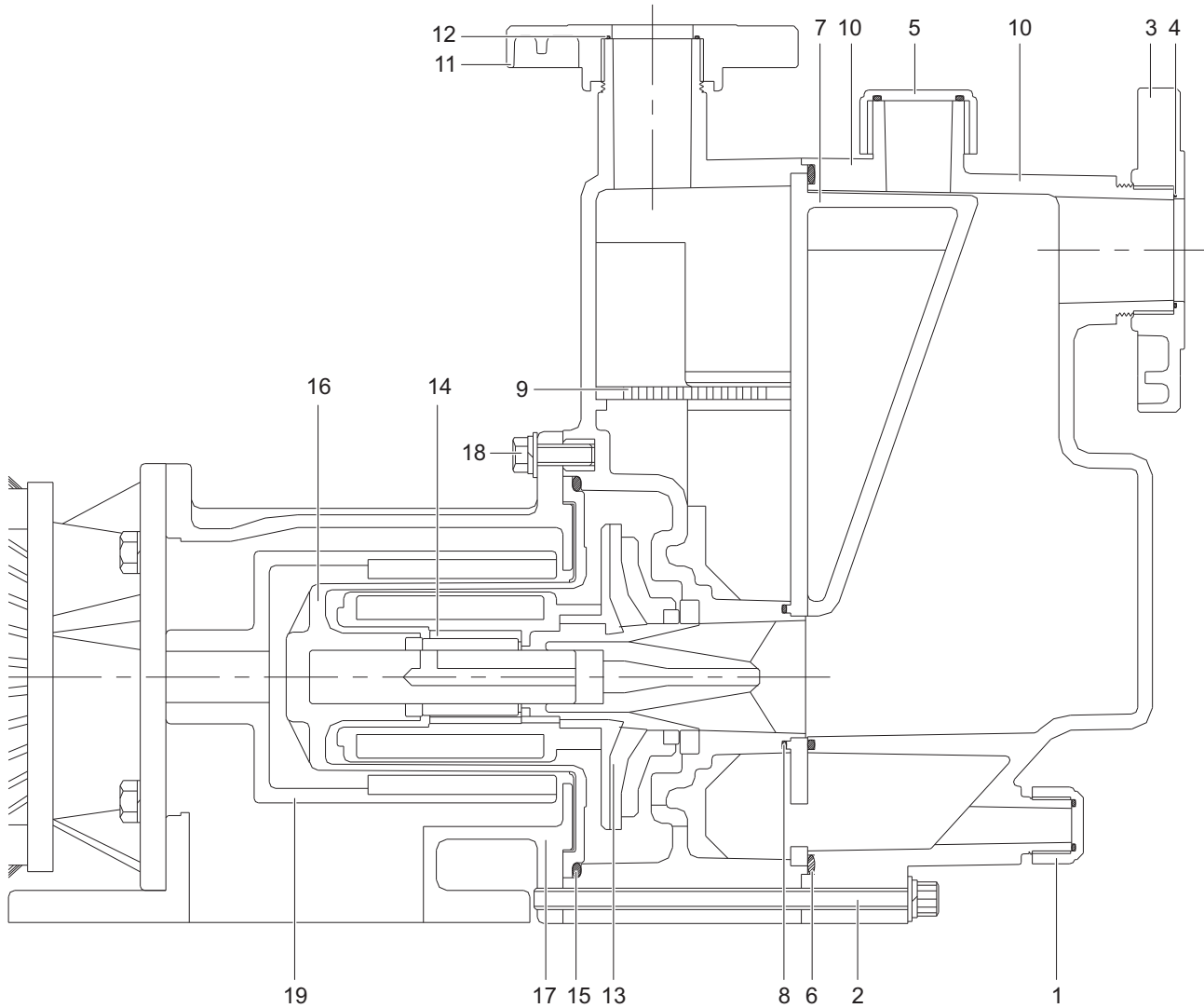


Abb. 6 Teile (Schnittzeichnung)

Explosionszeichnung

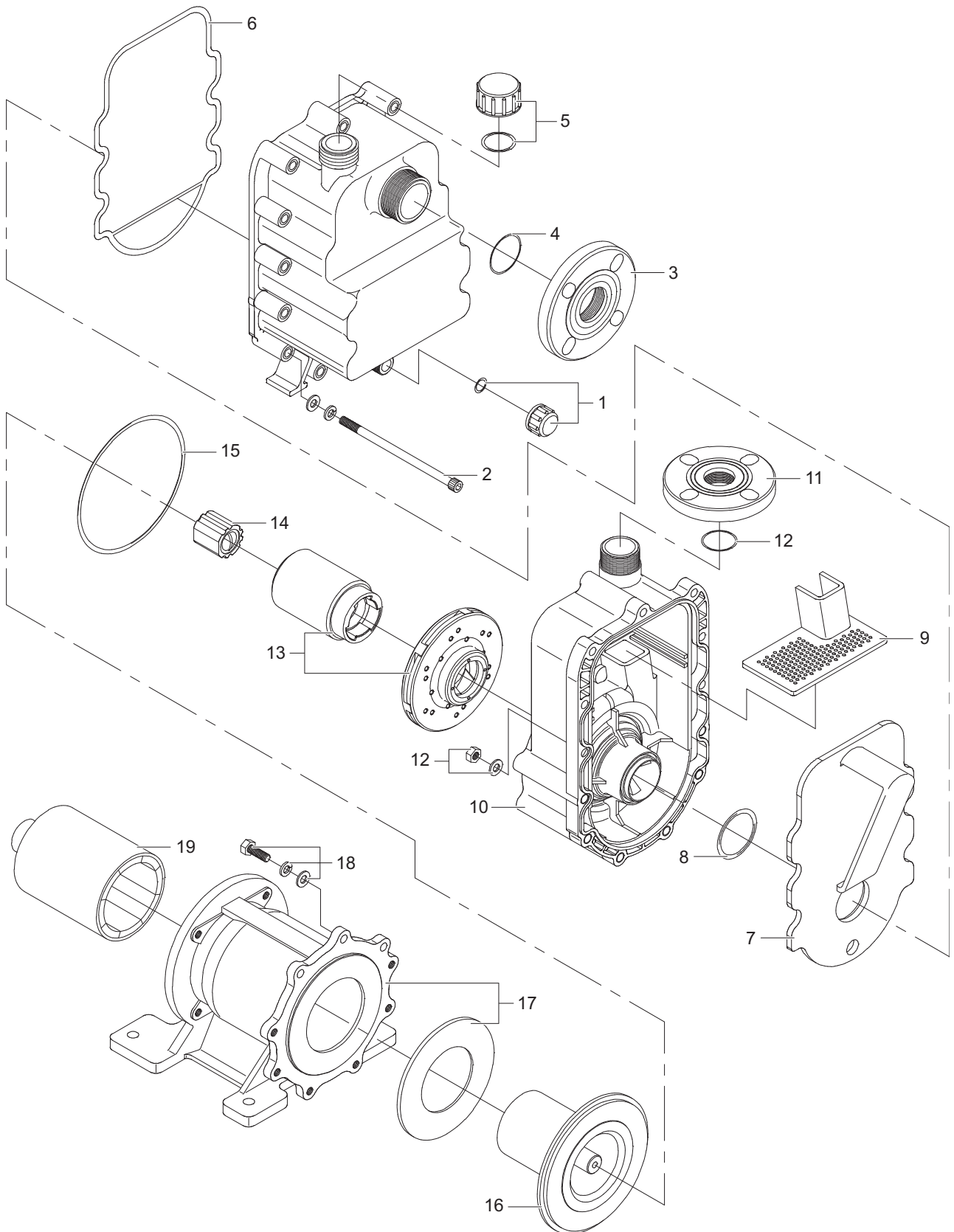


Abb. 7 Teile (Explosionszeichnung)

## 9.2 Installationsbeispiel

Das folgende exemplarische Rohrleitungsschema zeigt die wesentlichen Komponenten einer Pumpeninstallation.

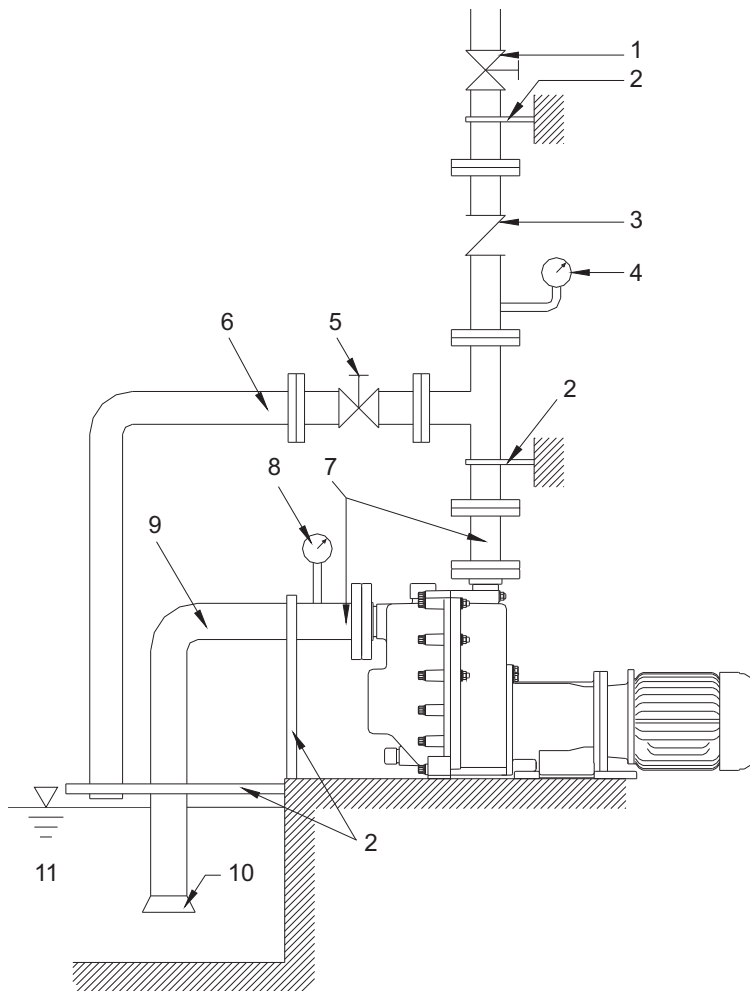




Abb. 8 Installationsbeispiel

- |                                   |                               |               |
|-----------------------------------|-------------------------------|---------------|
| 1 Absperrarmatur (Druckseite)     | 5 Absperrarmatur (Entlüftung) | 9 Saugleitung |
| 2 Leitungsbefestigung             | 6 Entlüftungsleitung          | 10 Sieb       |
| 3 Fußventil oder Rückschlagventil | 7 Kompensator                 | 11 Behälter   |
| 4 Druckmesser                     | 8 Vakuummeter                 |               |

### 9.3 Technische Daten

 Weitere technische Daten (→ Datenblatt).

#### 9.3.1 Umgebungsbedingungen


 Einsatz unter anderen Umgebungsbedingungen mit dem Hersteller abstimmen.

Temperatur [°C]	Relative Luftfeuchtigkeit [%]		Aufstellungshöhe über NN [m]
	langfristig	kurzfristig	
-20 bis +40 <sup>1)</sup>	≤ 85	≤ 100	≤ 1000

Tab. 9 Umgebungsbedingungen

1) werkstoffabhängig

#### 9.3.2 Gesamtdruck

 Gesamtdruck = Systemdruck + Druckaufbau in der Pumpe

Max. zulässiger Gesamtdruck ( $p_t$ ) = 6 bar

#### 9.3.3 Einbaumaße

Das Motorwellenende und die Innenfläche des Außenmagnets (19) müssen bündig abschließen:

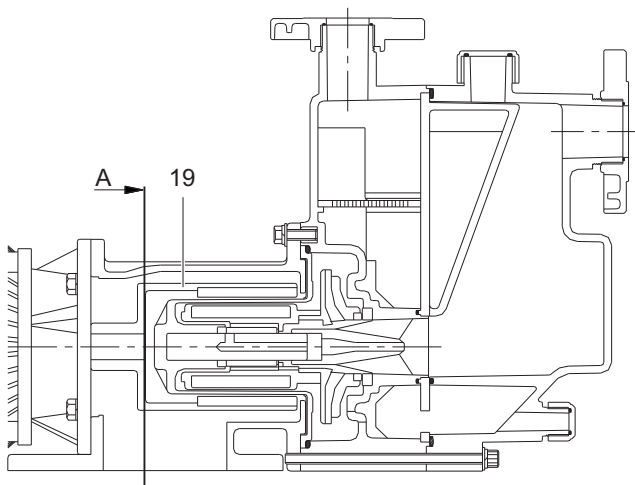


Abb. 9 Einbaumaß

A Motorwellenende und Außenmagnet (19)

#### 9.3.4 Anzugsdrehmomente Gehäuseschrauben

Folgende Anzugsdrehmomente einhalten und dabei einen Drehmomentschlüssel verwenden:

Baugröße SMP ...	Anzugsdrehmoment [Nm]
130	3
150	3
170	5

Tab. 10 Anzugsdrehmomente Gehäuseschrauben

#### 9.3.5 Füllmenge Pumpengehäuse

Baugröße SMP ...	Füllmenge [l]
130	5,7
150	5,7
170	8,0

Tab. 11 Füllmenge Pumpengehäuse

#### 9.3.6 Ansaughöhe nach 180 s


Baugröße SMP ...	Motorleistung [kw]	max. zulässige Ansaughöhe [m]
130	0,37	4,5
150	0,75	5,5
170	1,5	6,5

Tab. 12 Ansaughöhe

#### 9.3.7 Reinigungsmittel

- Stark alkalische Seifenlauge
- Dampfstrahler (nur für Einzelteile)

## 9.4 Wartungsplan

 Der Hersteller empfiehlt, die Wartungsintervalle zu verkürzen bei der Förderung von feststoffhaltigen Medien. Der Betreiber wählt die Wartungsintervalle entsprechend des Fördermediums.

Intervall	Benennung	Tätigkeit
Täglich	Fördermedium	<ul style="list-style-type: none"> <li>▶ Temperatur prüfen.</li> <li>▶ Förderdruck prüfen.</li> </ul>
	Behälter	<ul style="list-style-type: none"> <li>▶ Füllstand prüfen.</li> </ul>
Wöchentlich	Betriebstemperaturen	<ul style="list-style-type: none"> <li>▶ Motortemperatur prüfen.</li> </ul>
	Pumpe	<ul style="list-style-type: none"> <li>▶ Pumpe auf Dichtheit und Vibrationen prüfen.</li> </ul>
Vierteljährlich	lösbare Verschraubungen	<ul style="list-style-type: none"> <li>▶ Verschraubungen auf korrekten und festen Sitz prüfen.</li> </ul>
	Lauftrad	<ul style="list-style-type: none"> <li>▶ Lauftrad auf Verschmutzungen und Beschädigungen prüfen:               <ul style="list-style-type: none"> <li>– Verschmutztes Lauftrad reinigen.</li> <li>– Beschädigtes Lauftrad wechseln.</li> </ul> </li> </ul>
Jährlich	Gleitlager	<ul style="list-style-type: none"> <li>▶ Gleitlager auf Beschädigung prüfen und ggf. ersetzen (<a href="#">→ 7.2.2 Gleitlager prüfen und wechseln , Seite 18</a>).</li> </ul>
	Gehäuse	<ul style="list-style-type: none"> <li>▶ Gehäuse und Gehäusedichtungen auf Beschädigungen prüfen ggf. ersetzen (<a href="#">→ 7.3 Demontieren, Seite 19</a>).</li> </ul>
	Außenmagnet	<ul style="list-style-type: none"> <li>▶ Außenmagnet auf korrekten und festen Sitz prüfen (<a href="#">→ 9.3.3 Einbaumaße, Seite 30</a>).</li> </ul>
Bei Bedarf	Motor	<ul style="list-style-type: none"> <li>▶ Motor gemäß Zulieferdokumentation prüfen und ggf. warten (<a href="#">→ 1.2 Mitgelieferte Dokumente, Seite 4</a>).</li> </ul>

Tab. 13 Wartungsplan

## 9.5 Konformitätserklärung

### EU-Konformitätserklärung



Hersteller **SCHMITT-Kreiselpumpen GmbH & Co. KG**  
Einsteinstrasse 33  
D-76275 Ettlingen

Pumpenart **Kreiselpumpe**

Pumpentyp **SMP 130, SMP 150, SMP 170**

Wir erklären, dass die genannte Pumpe in ihrer Bauart den Bestimmungen der EG-Richtlinien entspricht.  
Die zutreffenden Punkte erfüllen die Anforderungen der

EG-Maschinenrichtlinie	<b>2006 / 42 / EG</b>
Niederspannungsrichtlinie	<b>2014 / 35 / EU</b>
Elektromagnetische Verträglichkeit	<b>2014 / 30 / EU</b>
Angewendete harmonisierte Normen	<b>EN ISO 12100:2010</b>



**Detlef Brandt**  
**Einsteinstrasse 33, 76275 Ettlingen**  
Geschäftsführer / Dokumentationsbeauftragter  
SCHMITT-Kreiselpumpen GmbH & Co. KG