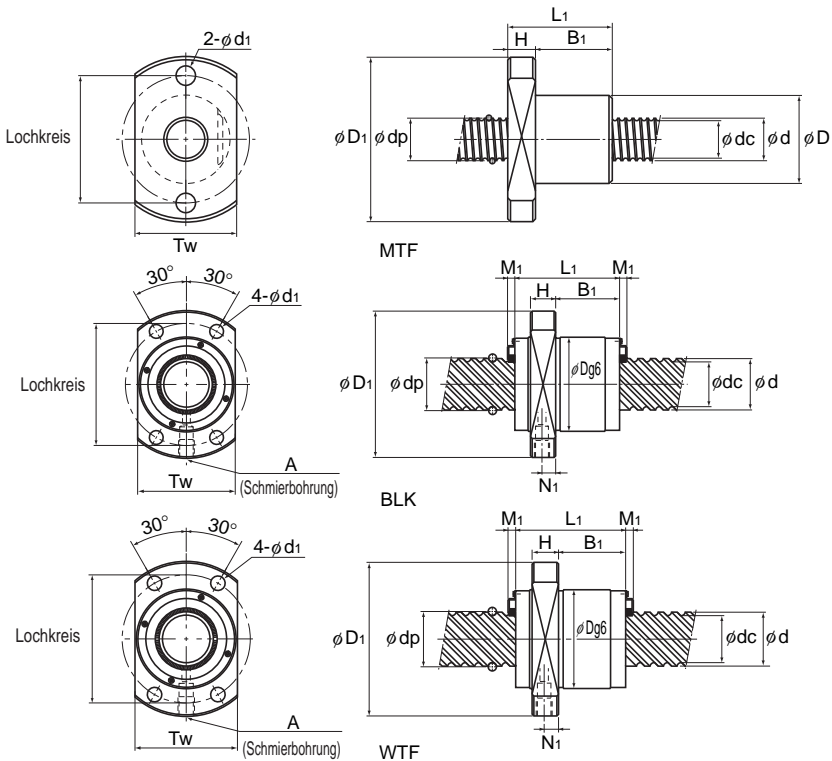


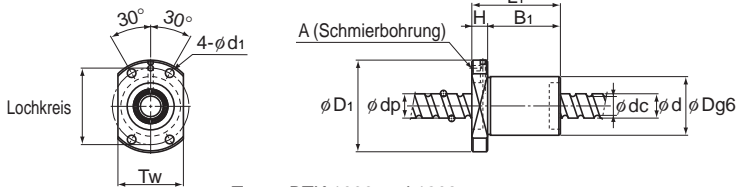
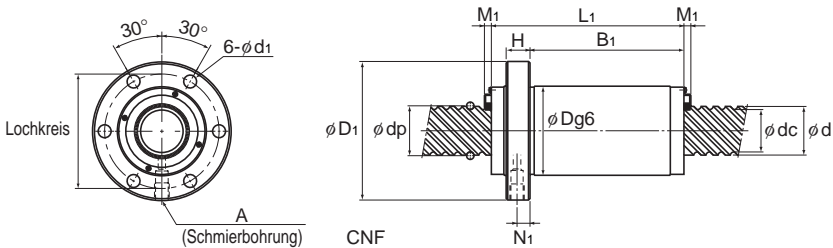
Gerollter Kugelgewindetrieb ohne Vorspannung

Gewindespindel- Außendurchmesser	6 bis 16
Steigung	1 bis 30

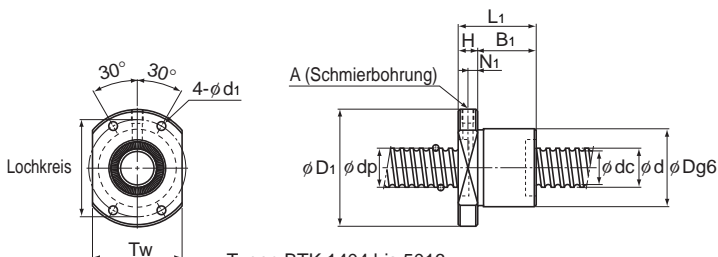


Gewinde- spindel- außen- durch- messer	Steigung	Baugröße	Kugel- mit- ten- kreis	Kern- durch- messer	Anzahl der tragenden Umläufe	Tragzahlen		Steifigkeit	Außen- durch- messer	
						Ca	C _{0a}		K	D
d	Ph		dp	dc	Reihen x Umlauf	kN	kN	N/μm	D	D ₁
6	1	MTF 0601-3.7	6,15	5,3	1×3,7	0,7	1,2	70	13	30
8	2	MTF 0802-3.7	8,3	6,6	1×3,7	2,1	3,8	90	20	40
10	2	MTF 1002-3.7	10,3	8,6	1×3,7	2,3	4,8	110	23	43
	6	BTK 1006-2.6	10,5	7,8	1×2,65	2,8	4,9	88	26	42
12	2	MTF 1202-3.7	12,3	10,6	1×3,7	2,5	5,8	130	25	47
	8	BTK 1208-2.6	12,65	9,7	1×2,65	3,8	6,8	108	29	45
14	4	BTK 1404-3.6	14,4	11,5	1×3,65	5,5	11,5	150	31	50
	5	BTK 1405-2.6	14,5	11,2	1×2,65	5	11,4	116	32	50
15	10	BLK 1510-5.6	15,75	12,5	2×2,8	9,8	25,2	260	34	57
	20	WTF 1520-3	15,75	12,5	2×1,5	5,5	14,2	140	32	53
		WTF 1520-6	15,75	12,5	4×1,5	10,1	28,5	280	32	53
	30	WTF 1530-2	15,75	12,5	4×0,6	4,3	9,3	120	32	53
		WTF 1530-3	15,75	12,5	2×1,6	5,6	12,4	160	32	53
	CNF 1530-6	15,75	12,5	4×1,6	10,1	24,7	310	32	53	
16	5	BTK 1605-2.6	16,75	13,5	1×2,65	5,4	13,3	130	34	54
	16	BLK 1616-3.6	16,65	13,7	2×1,8	5,8	12,9	170	32	53
		BLK 1616-7.2	16,65	13,7	4×1,8	10,5	25,9	340	32	53

Hinweis: Der Typ MTF kann nicht mit Dichtungen ausgerüstet werden.
 Typ MTF ist nur satzweise (Kugelgewindemütter und Gewindespindel) lieferbar.
 Typ MTF ist nur mit Rostschutzöl versehen.



Typen BTK 1006 und 1208



Typen BTK 1404 bis 5016

Einheit: mm

Abmessungen Kugelgewindemutter										Axial- spiel	Standard- länge Spindel	Trägheitsmoment der Gewindespindel /mm	Masse Mutter kg	Masse Spindel kg/m
Gesamt- länge	L ₁	H	B ₁	Loch- kreis	d ₁	T _w	Schmier- bohrung		Dich- tung					
							N ₁	A						
21	5	16	21,5	3,4	17	—	—	—	0,05	150, 250	9,99 × 10 ⁻⁶	0,03	0,19	
28	6	22	30	4,5	24	—	—	—	0,05		3,16 × 10 ⁻⁵	0,08	0,31	
28	6	22	33	4,5	27	—	—	—	0,05	200, 300	7,71 × 10 ⁻⁵	0,1	0,52	
36	8	28	34	4,5	29	—	3	—	0,05		1,6 × 10 ⁻⁴	0,19	0,48	
30	8	22	36	5,5	29	—	—	—	0,05		1,6 × 10 ⁻⁴	0,13	0,77	
44	8	36	37	4,5	32	—	3	—	0,05		1,6 × 10 ⁻⁴	0,20	0,72	
40	10	30	40	4,5	37	5	M6	—	0,1	500, 1000	2,96 × 10 ⁻⁴	0,23	1,0	
40	10	30	40	4,5	38	5	M6	—	0,1		2,96 × 10 ⁻⁴	0,24	0,99	
44	10	24	45	5,5	40	5	M6	3,5	0,1		3,9 × 10 ⁻⁴	0,26	1,16	
45	10	28	43	5,5	33	5	M6	3,5	0,1		3,9 × 10 ⁻⁴	0,20	1,17	
45	10	28	43	5,5	33	5	M6	3,5	0,1		3,9 × 10 ⁻⁴	0,20	1,17	
33	10	17	43	5,5	33	5	M6	3,5	0,1		3,9 × 10 ⁻⁴	0,22	1,19	
63	10	47	43	5,5	33	5	M6	3,5	0,1		3,9 × 10 ⁻⁴	0,4	1,19	
63	10	47	43	5,5	—	5	M6	3,5	0,1		3,9 × 10 ⁻⁴	0,42	1,19	
40	10	30	44	4,5	40	5	M6	—	0,1		5,05 × 10 ⁻⁴	0,27	1,34	
38	10	21,5	42	4,5	38	5	M6	3,5	0,1		5,05 × 10 ⁻⁴	0,21	1,35	
38	10	21,5	42	4,5	38	5	M6	3,5	0,1		5,05 × 10 ⁻⁴	0,25	1,35	