

Widerstandsthermometer WR14 Ausführung B

WTH Messeinsatz mit Anschlusskopf Form B

Allgemein

Temperaturfühler der Reckmann GmbH (R58®) dienen ausschließlich zum Messen von Prozesstemperaturen in festen, flüssigen oder gasförmigen Medien. Das biegbare Mantelmaterial in Kombination mit einer verschiebbaren Klemmverschraubung, ermöglicht einen variablen Einbau.

Einsatzbereich:

Unkritische Prozessbedingungen im Maschinen- und Anlagenbau
Forschung und Entwicklung.

Einbauspezifische Daten siehe Insatallationanweisung WTH Typenschlüssel 1R14-J.

Technische Daten

- **Anschlusskopf** (fig 1/1) gemäß DIN EN 50446.
Standard Köpfe: Form B-G12, B-KL, B-VA, BA-KL, BA-KLH, B-KUKL, B-KUHKL, IP 54. Abmessungen siehe Seite 2.
Auf Anfrage: IP 65 / IP 67 möglich.
- **Messeinsatz** (fig. 1/2) gemäß oder ähnlich DIN 43735 eingebaut in Anschlusskopf(fig. 1/1).
Abmessungen siehe Seite 2.
- **Sensor** je nach Anwendung:
Dünnschicht oder Keramik nach IEC / EN 60751.
in 1 x 3-, 1 x 4-Leiter-, 2 x 3- oder 2 x 4 - Leiterschaltung,
Empfohlene Einsatztemperatur an der Messspitze je nach Genauigkeitsklasse gemäß IEC / EN 60751
Einsatztemperatur PT100
- 50 °C bis + 500 °C für Dünnschichtsensoren,
- 200 °C bis + 600 °C für Keramiksensoren,
- 200 °C bis + 450 °C für Glassensoren.
- **Mantelmaterial** Ausführung nach IEC / EN 61515,
Vorzugs - Werkstoff 1.4404.
Vorzugs - Durchmesser 3 oder 6 mm.
- **Prozessanschluss** über verschiebbare Klemmverschraubung oder Überwurfmutter mit angeschweißtem Clampstutzen DIN 32676.

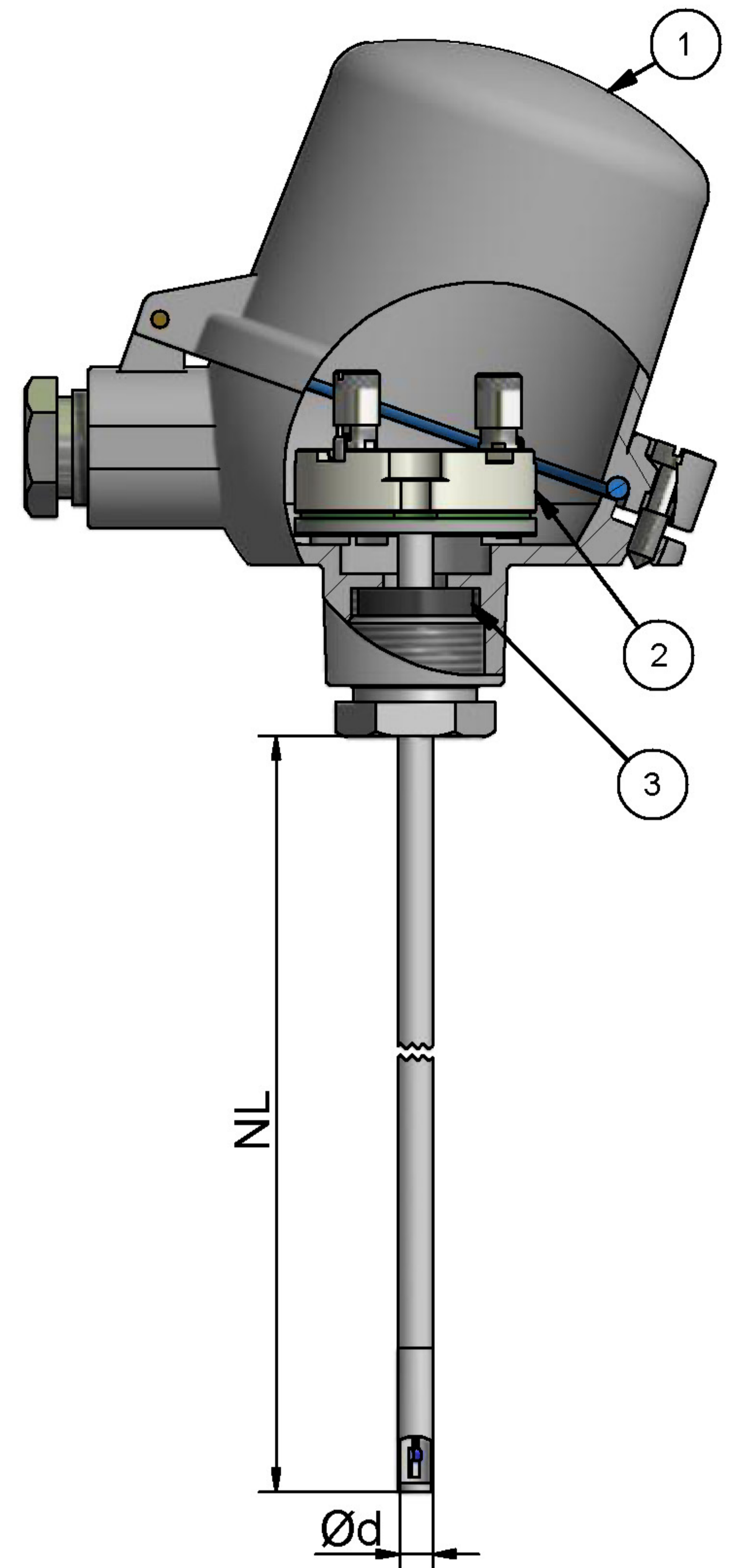
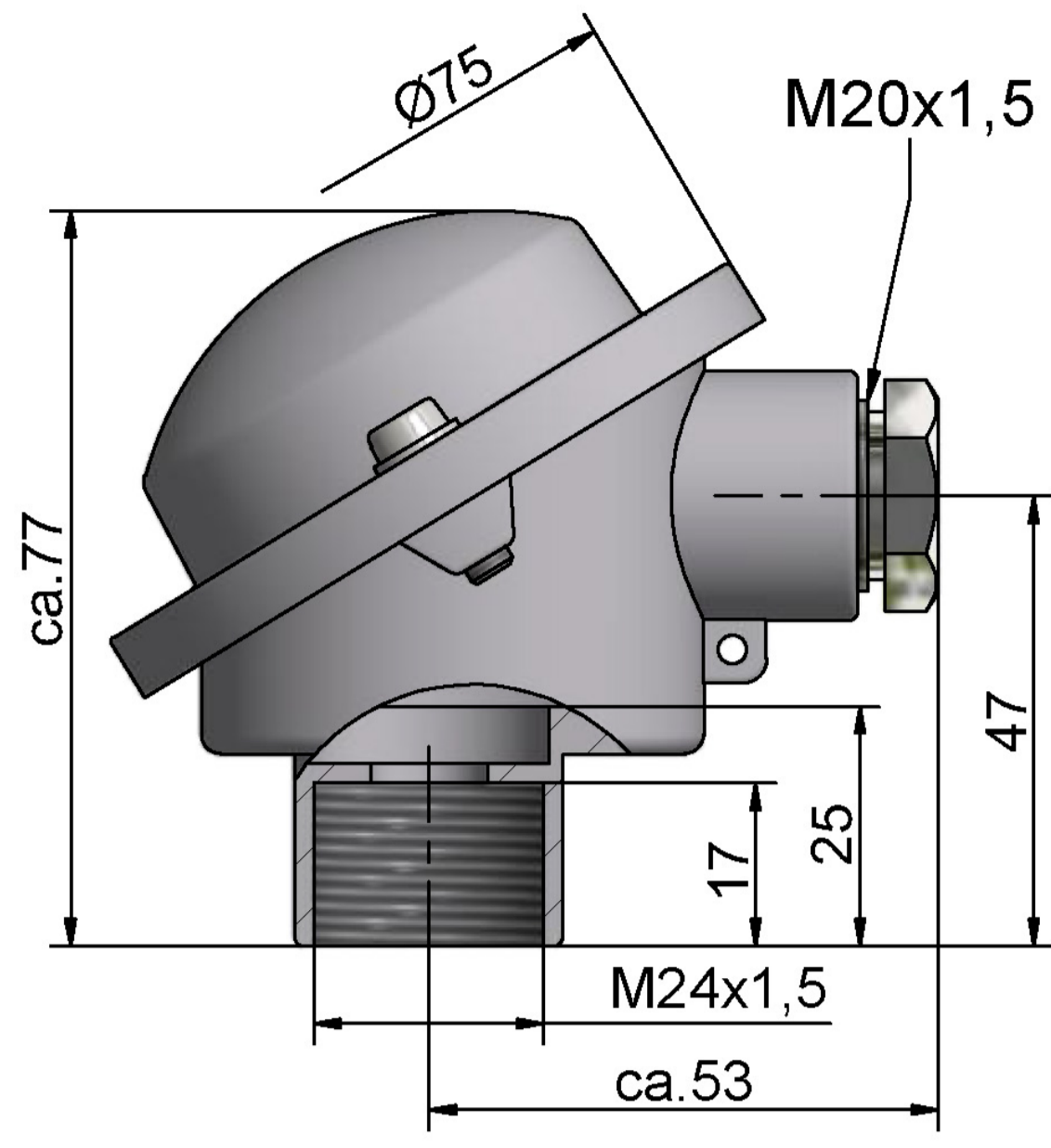


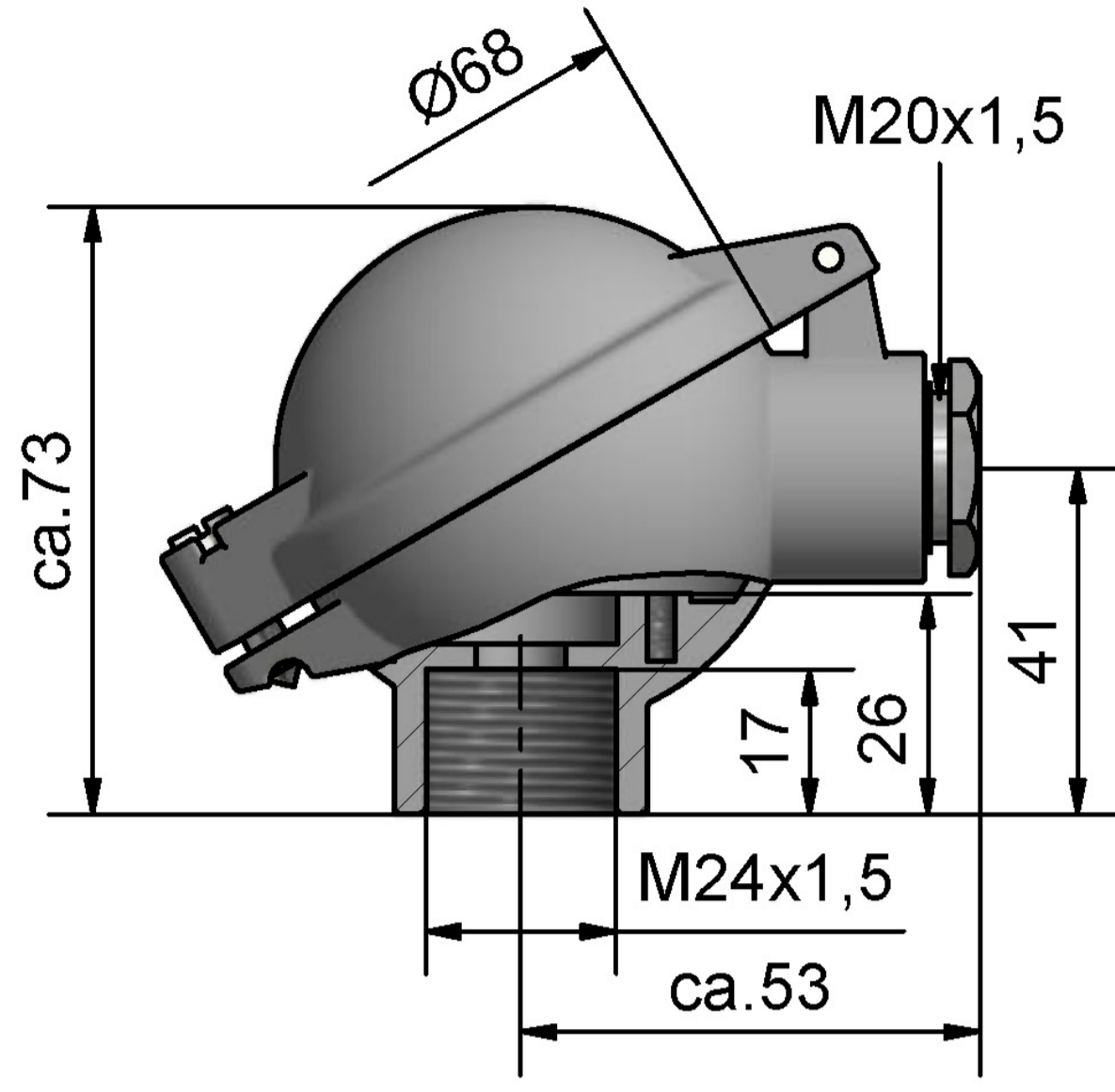
fig. 1

Optionale Anschlussköpfe / Anschlussbilder

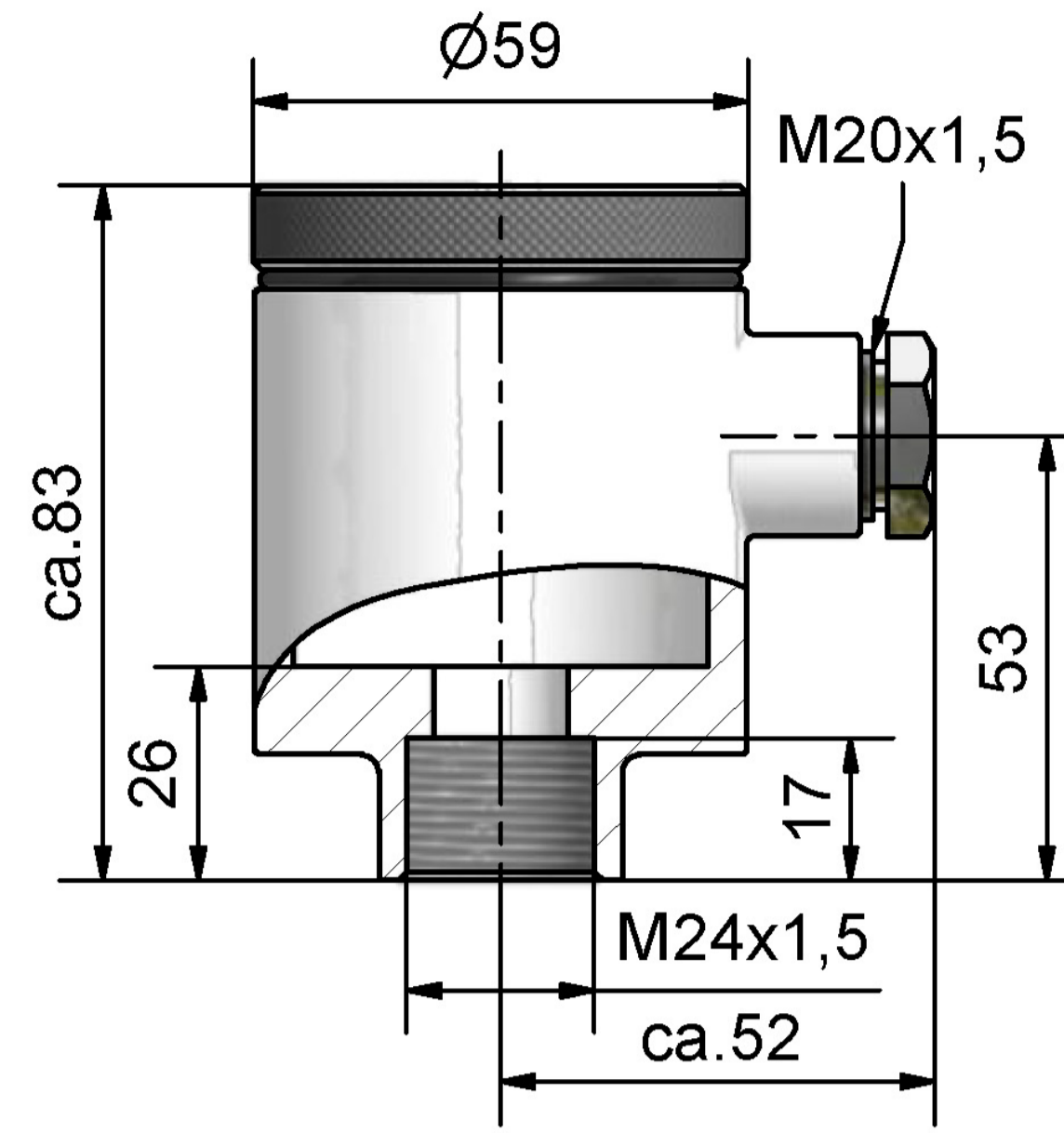
Alternativ zur Kabelverschraubung ist ein M12 Einbau Steckverbinder möglich.



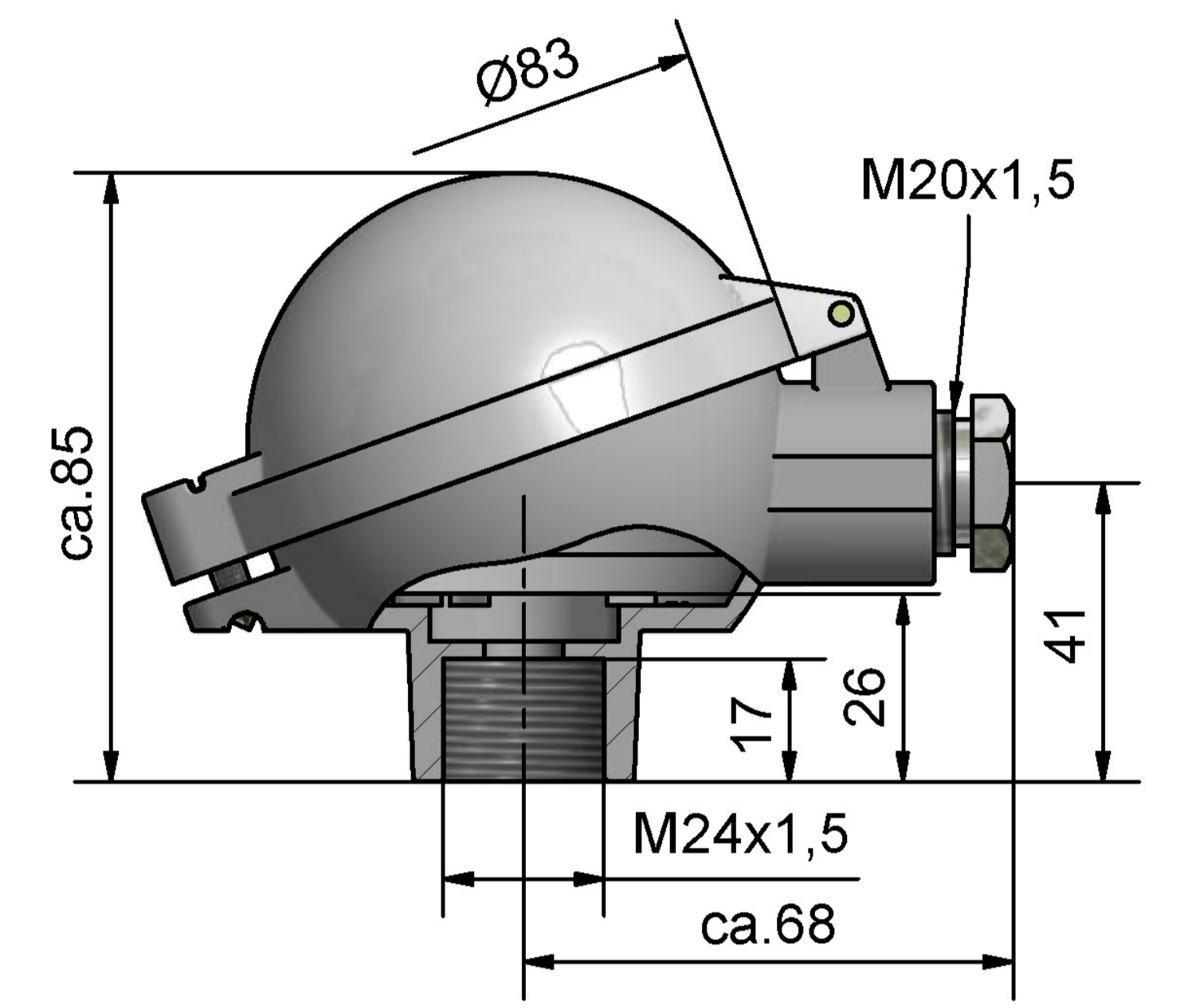
Kopf Form B-G12
M24 x 1,5



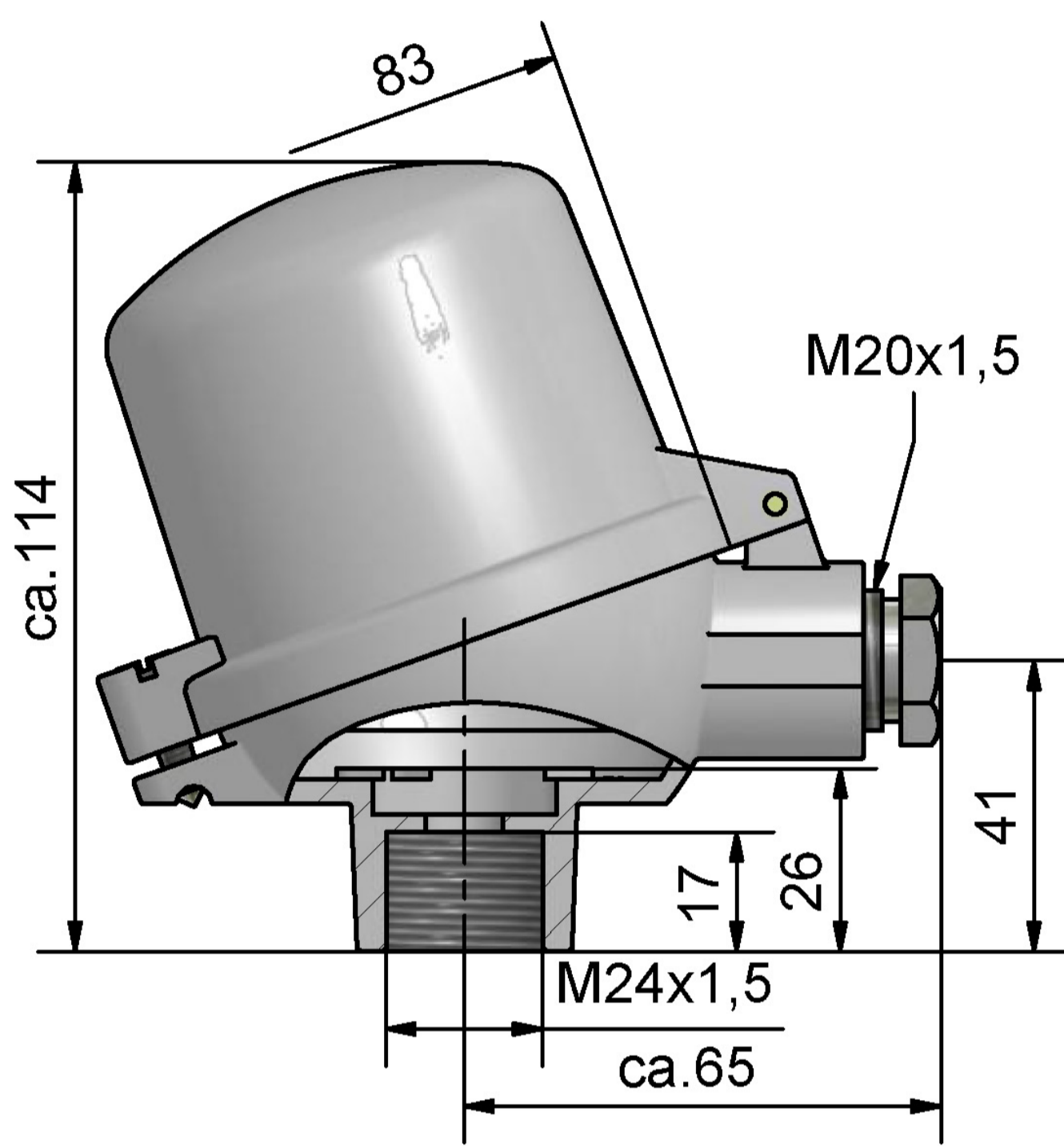
Kopf Form B-KL
M24 x 1,5



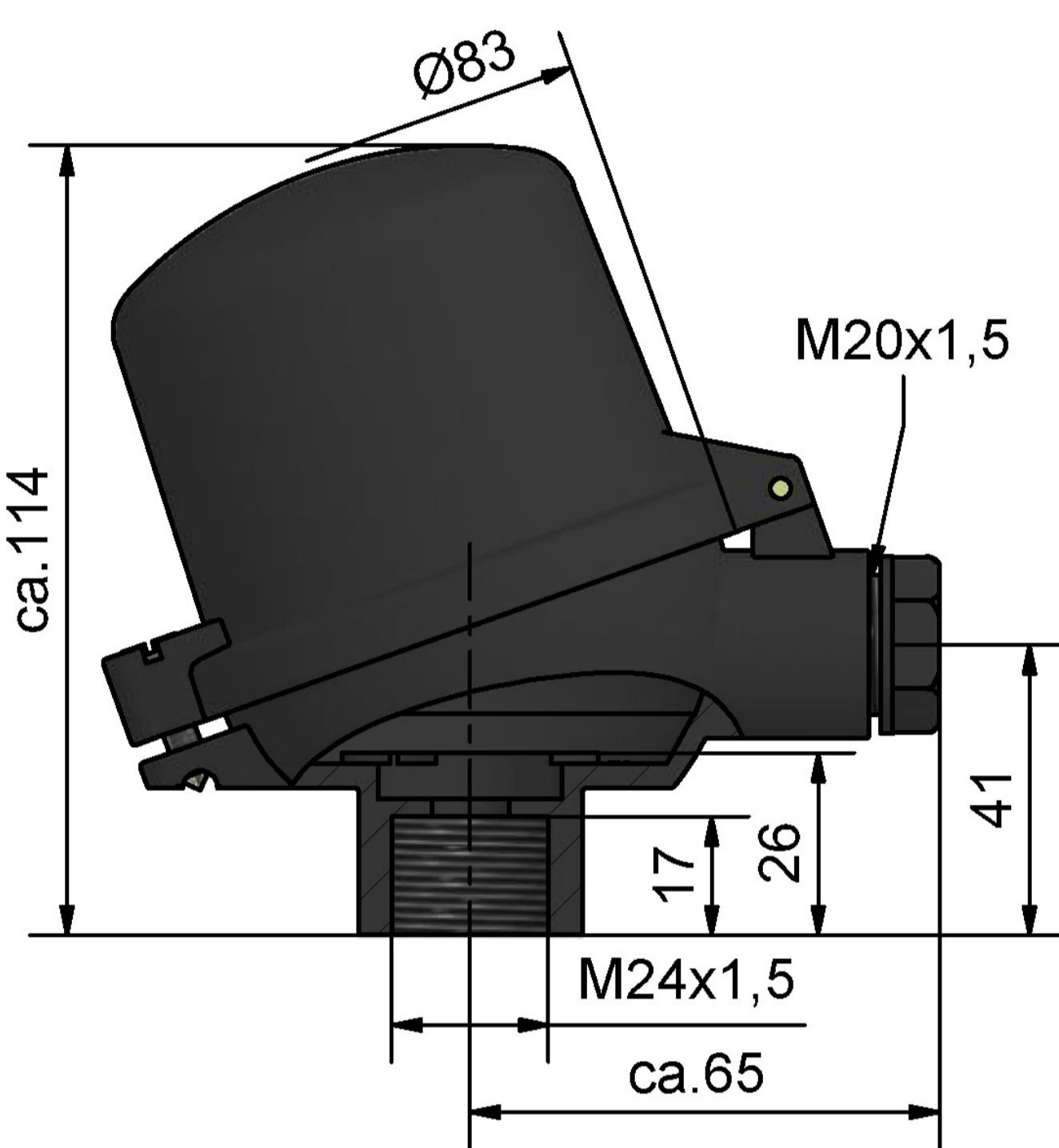
Kopf Form B-VA
M24 x 1,5



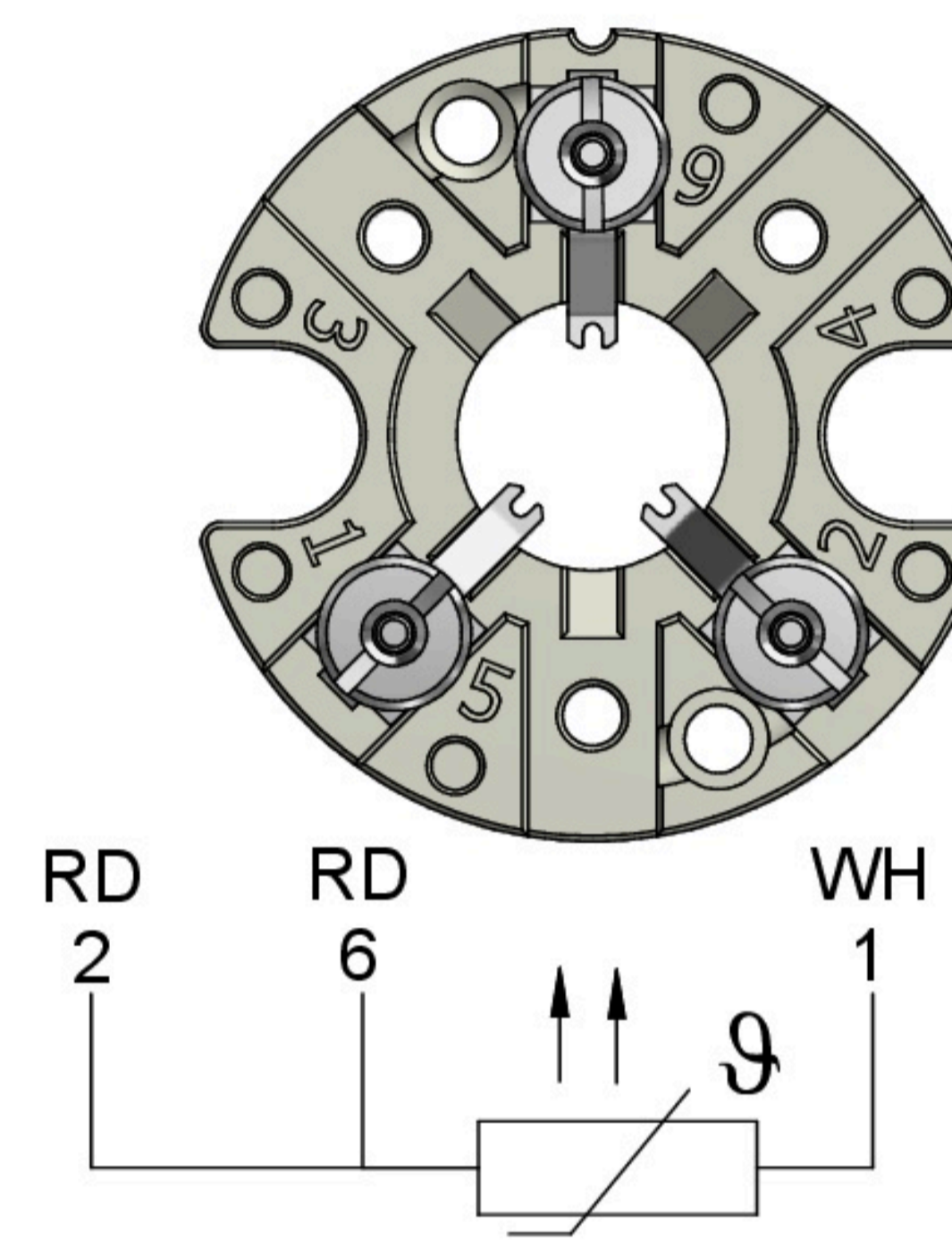
Kopf Form BA-KL
M24 x 1,5



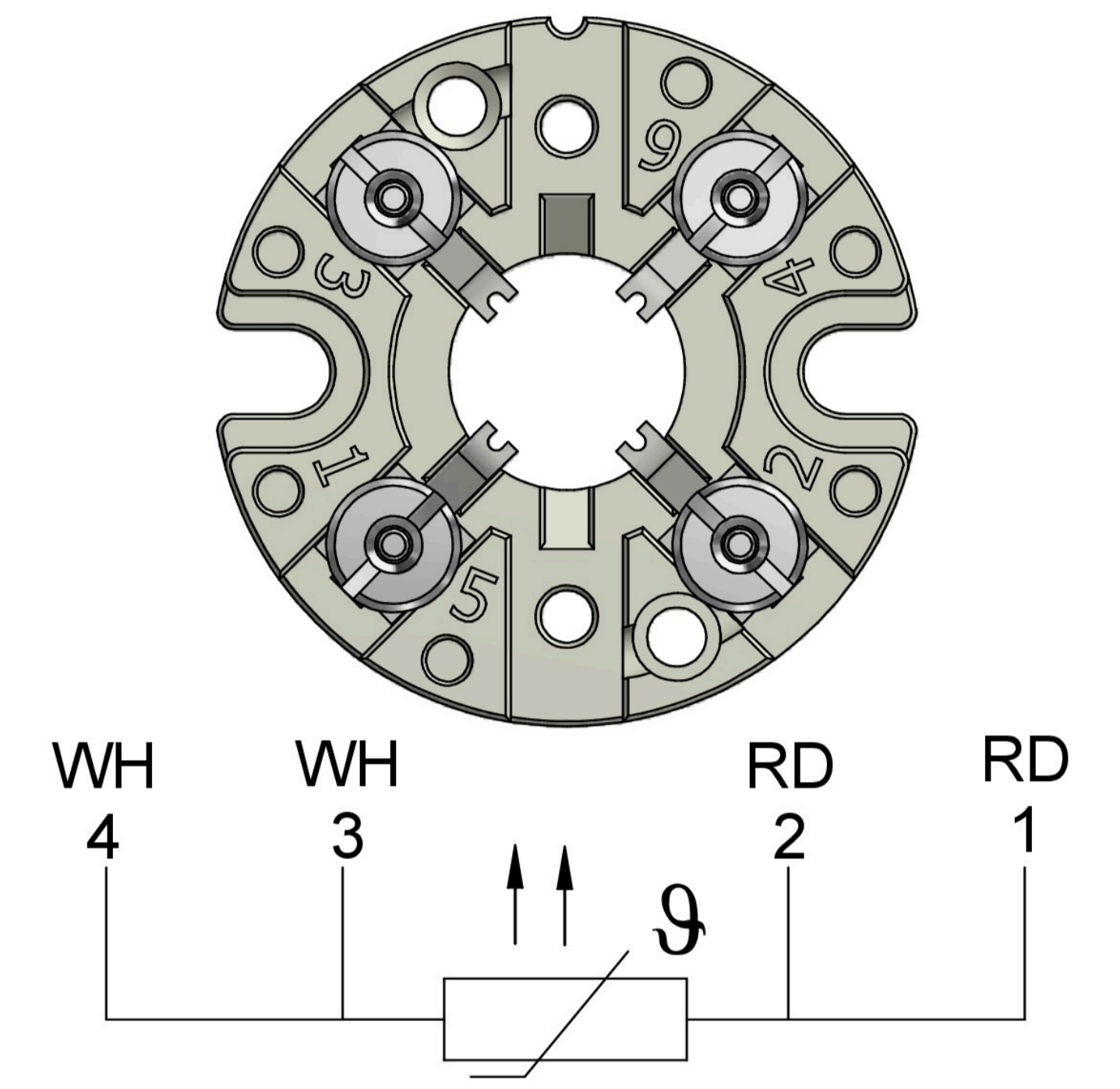
Kopf Form BA-KLH
M24 x 1,5



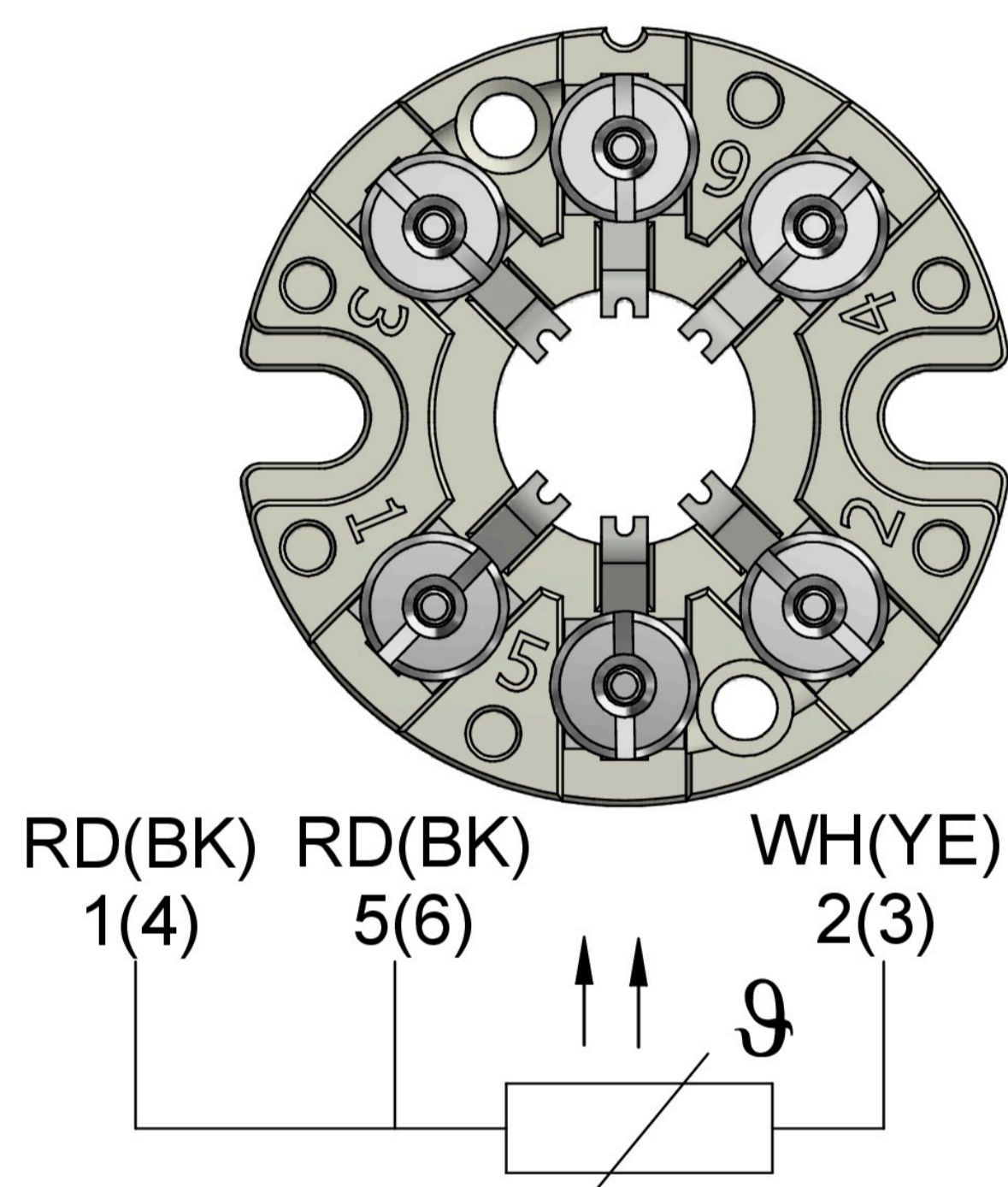
Kopf Form B-KUHKL
M24 x 1,5



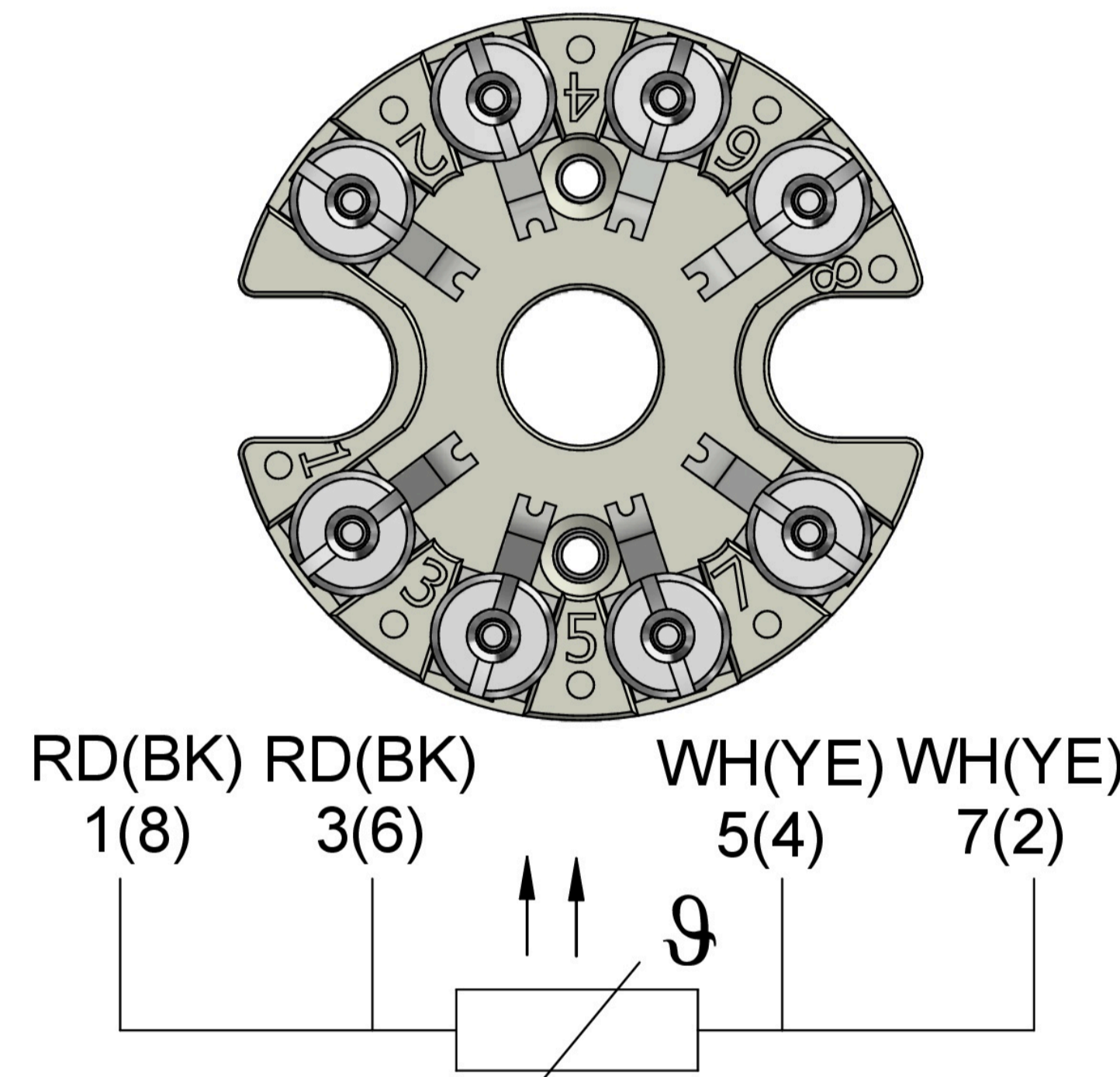
Anschlusssocket
1xPT100 3-Leiter



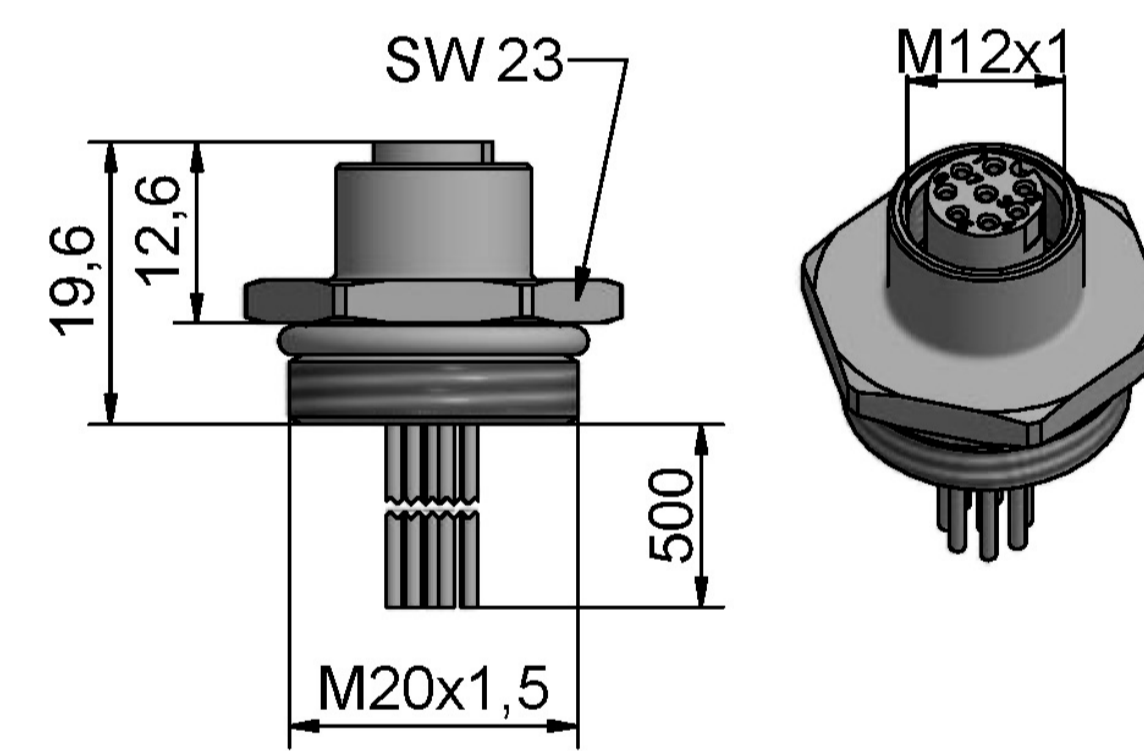
Anschlusssocket
1xPT100 4-Leiter



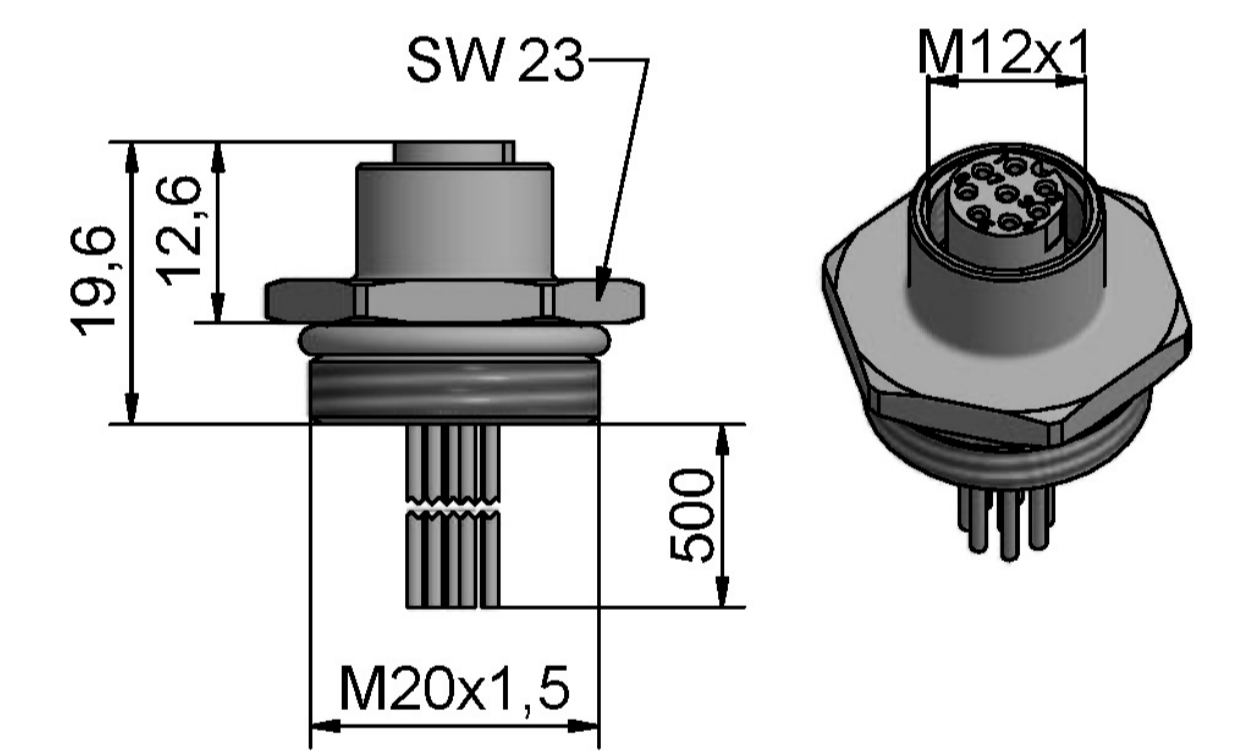
Anschlusssocket
2xPT100 3-Leiter



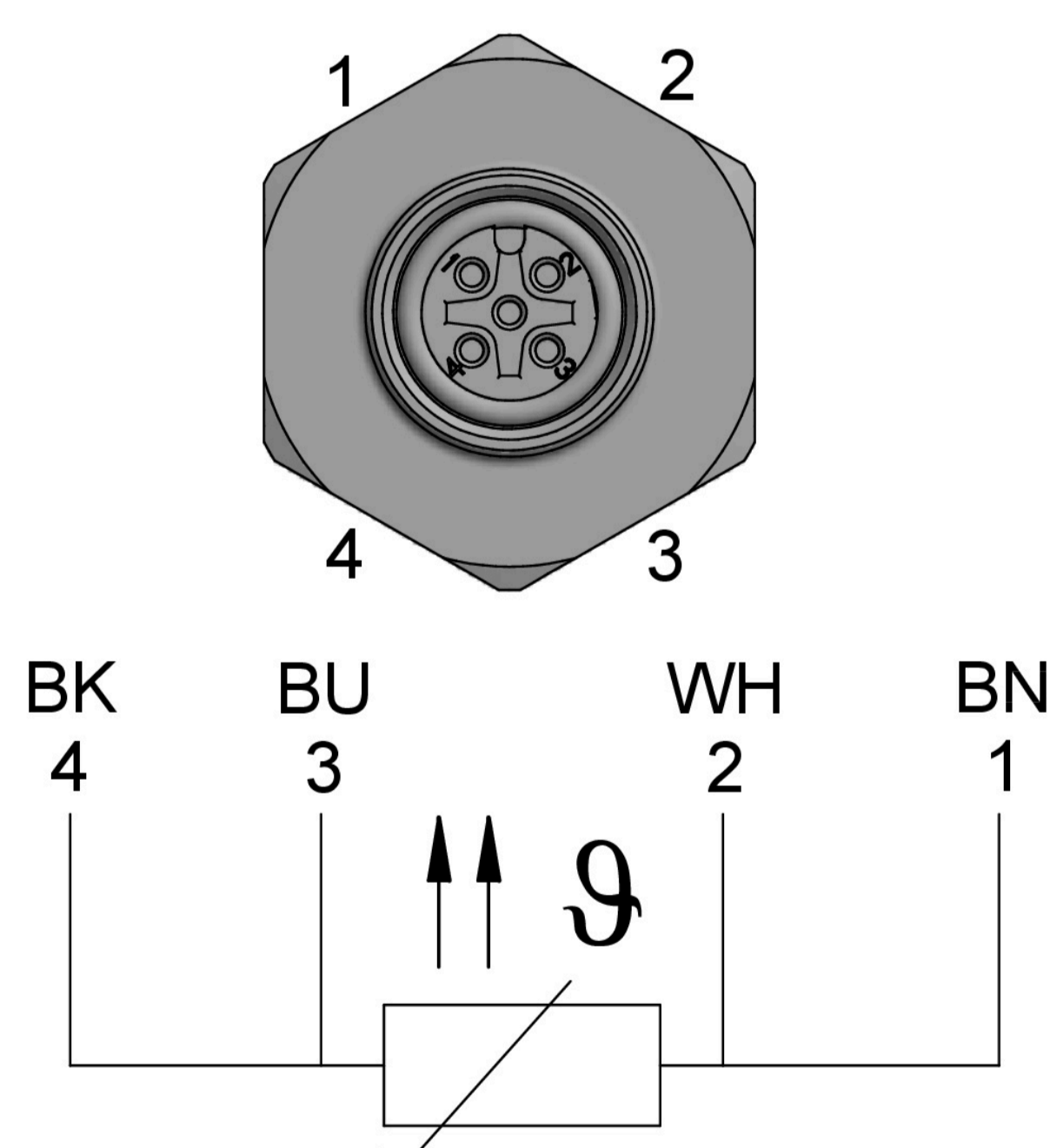
Anschlusssocket
2xPT100 4-Leiter



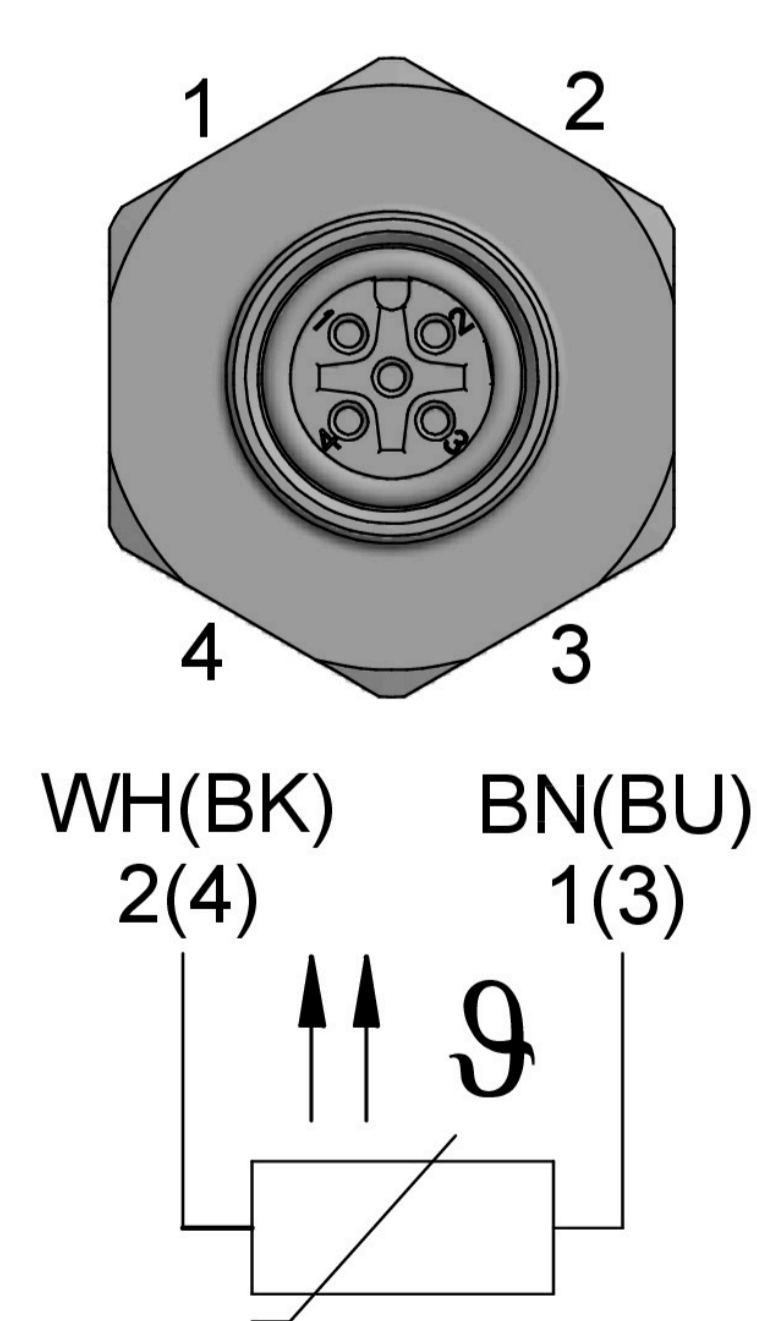
M12 Einbau Kupplung
4 - polig



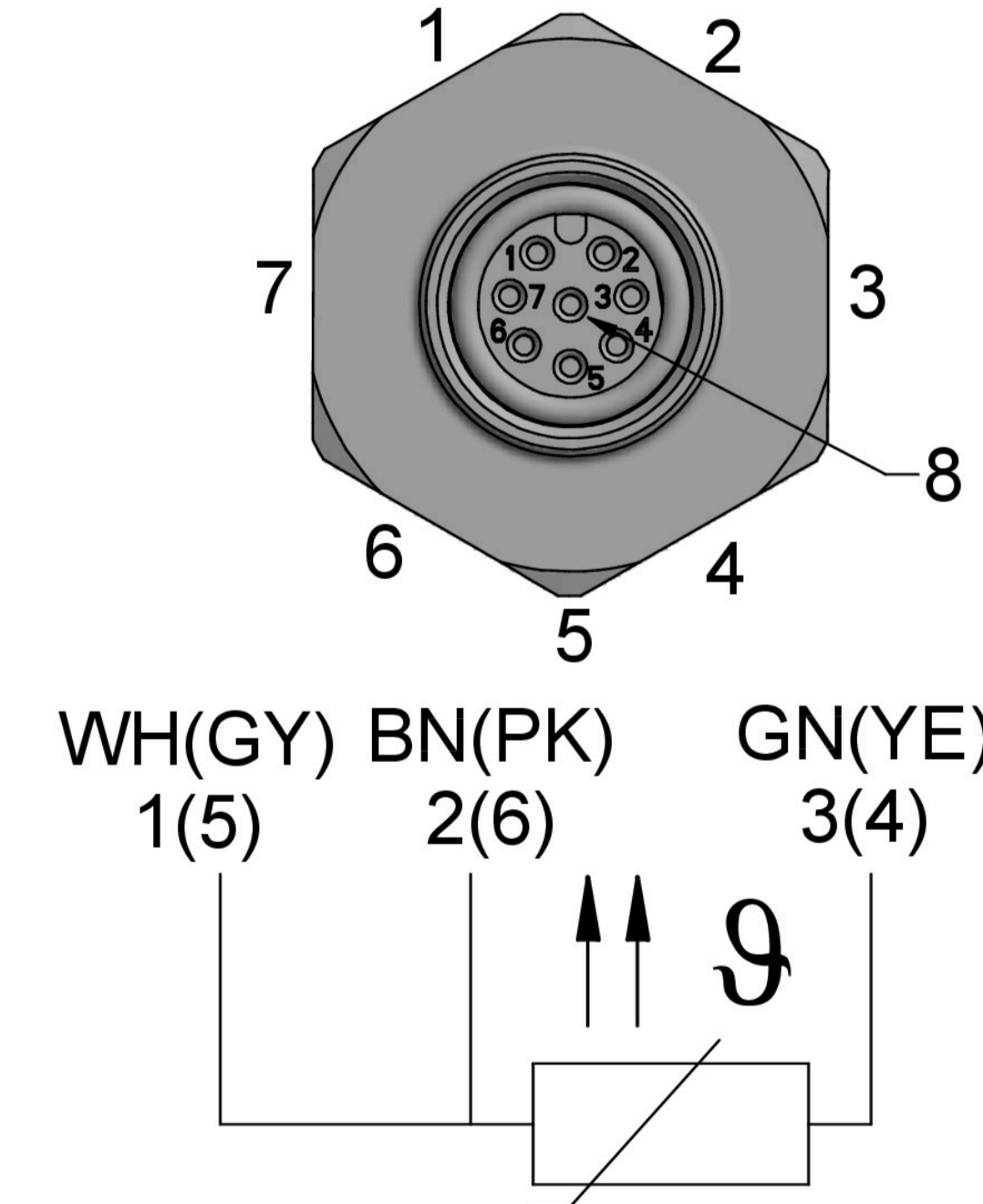
M12 Einbau Kupplung
8 - polig



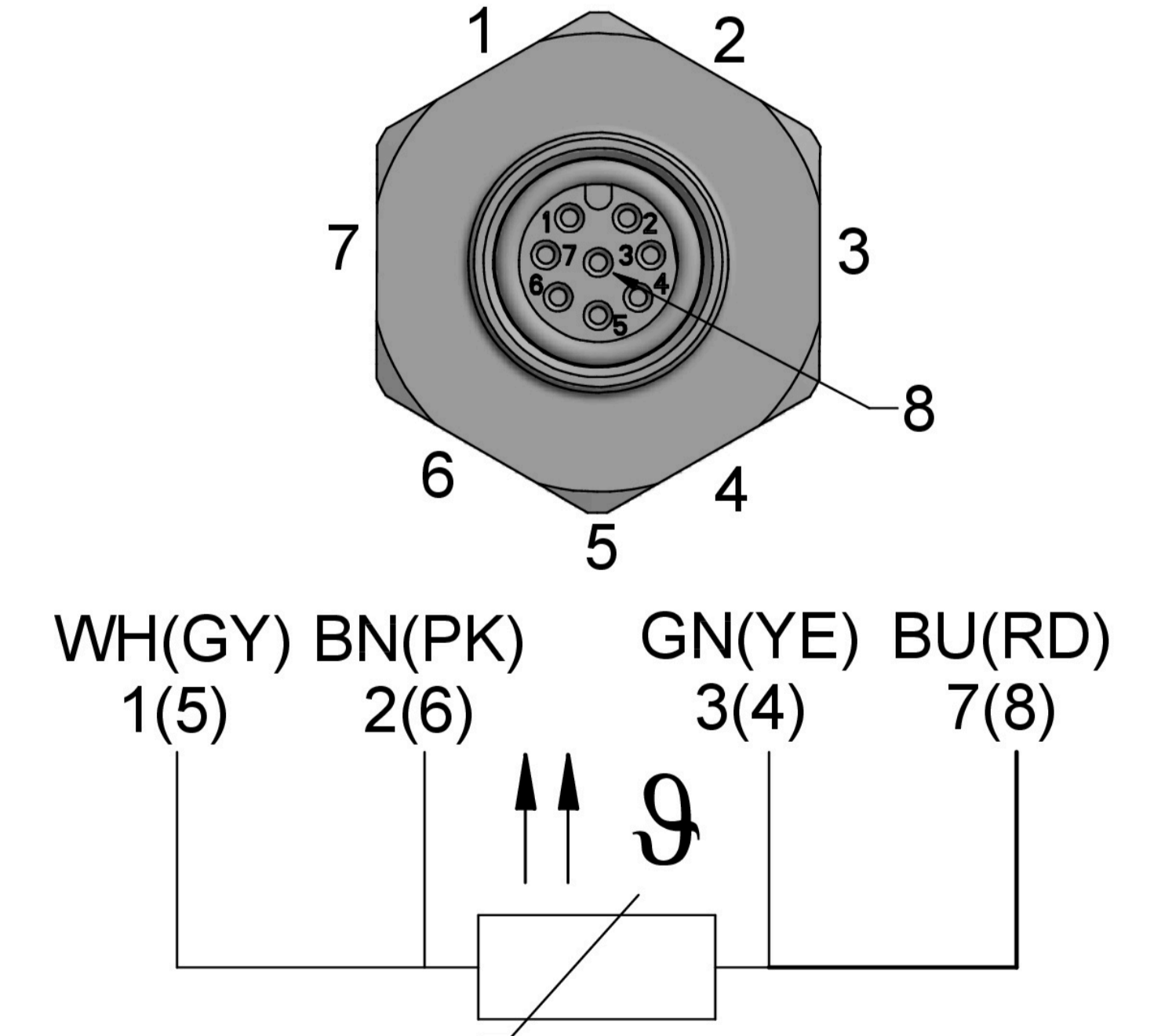
M12 Einbau Kupplung
1xPT100 4-Leiter



M12 Einbau Kupplung
2xPT100 2-Leiter



M12 Einbau Kupplung
2xPT100 3-Leiter



M12 Einbau Kupplung
2xPT100 4-Leiter