

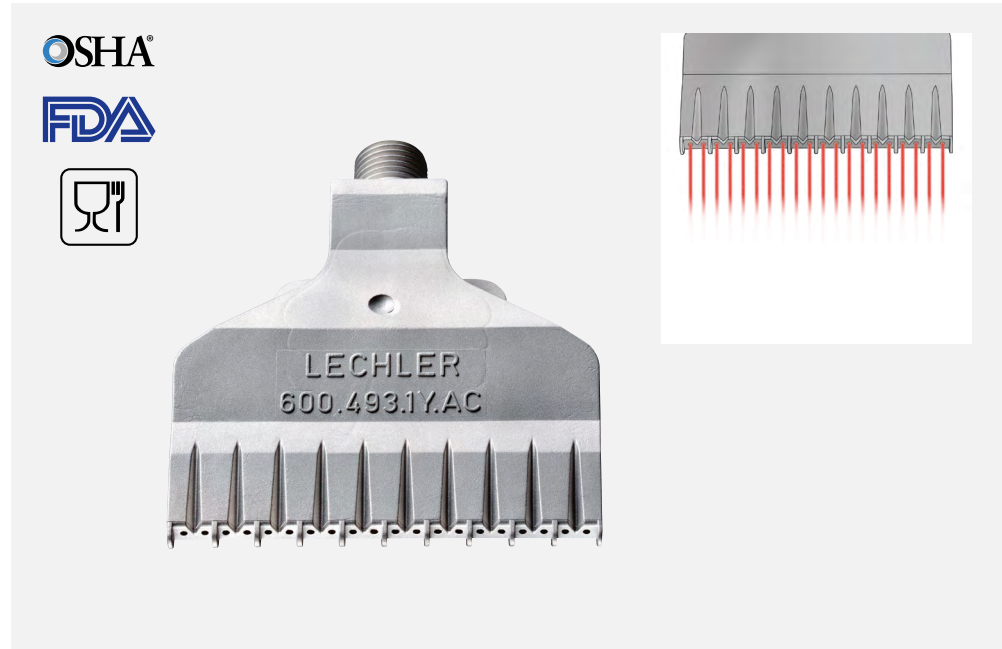


# Mehrkanal-Flachstrahldüsen für Luft Whisperblast®, Metallausführungen Baureihe 600.493.1Y

**Besonders geräuscharm!**

## Baureihe 600.493.1Y

Die Mehrkanal-Flachstrahldüsen der Baureihe 600.493 erzeugen einen extrem breiten, kräftigen Luftstrahl. Da diese Düse komplett aus Edelstahl (1.4404) gefertigt wird, genügt sie selbst höchsten thermischen Ansprüchen. Die überstehenden Lippen am Düsenausgang verhindern das Eindringen von Luft in die Haut. So erfüllen diese Düsen die Standards der OSHA durchgehend.



**Kostensparnis**

**34%**



**Lärmsenkung**

**21%**



**Werkstoffe**

Edelstahl 1.4404



**Blaskraft**

4,2 N bei 2 bar



**Geräuschpegel**

78 db(A) bei 2 bar



**Luftverbrauch**

$V_{LN}=30 \text{ m}^3/\text{h}$  bei 2 bar



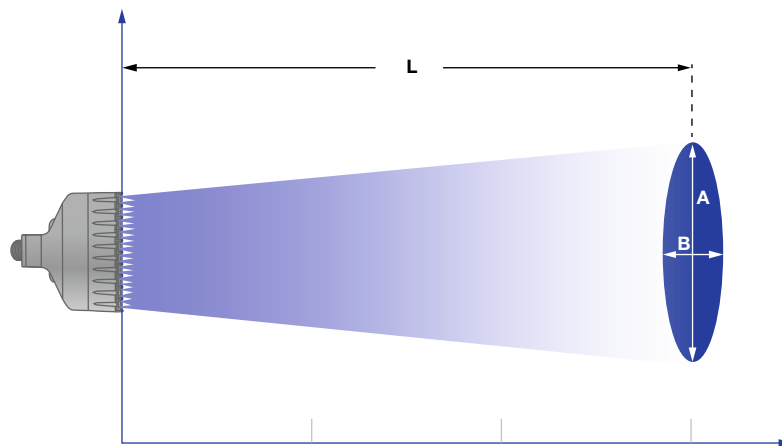
**Druck**

$p_{\text{max}} = 30 \text{ bar}$



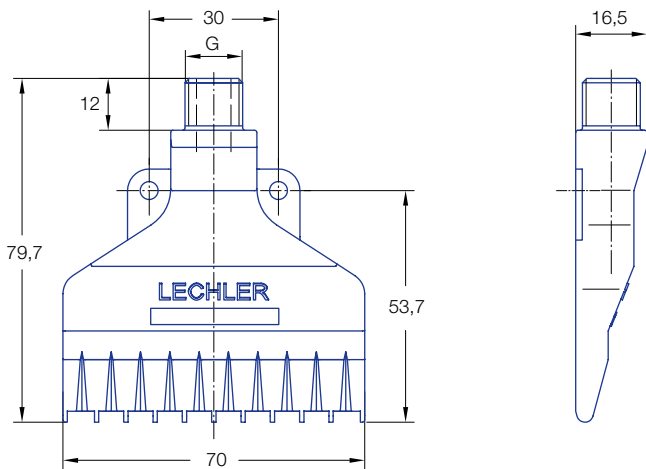
**Max. Temperatur**

550 °C

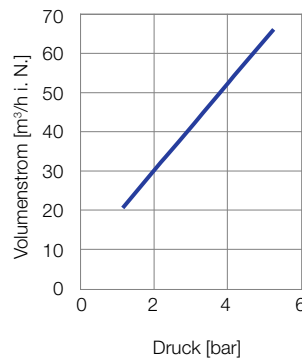
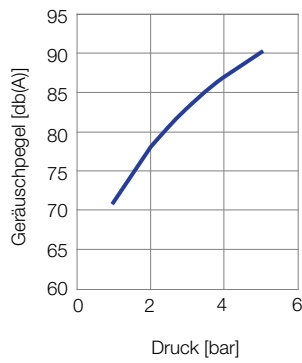
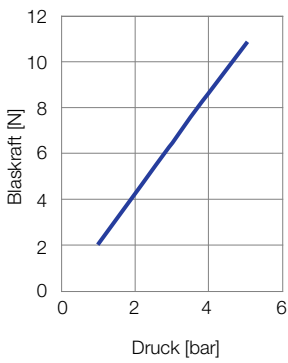


Strahlausbreitung der Baureihe 600.493

Druck:	1 bar	3 bar	5 bar
Länge L [mm]:	900	900	900
Strahlbildabmessungen bei L			
A [mm]:	210	240	270
B [mm]:	210	210	280



### Technische Daten



Bestellnummer			
Type	Mat.-Nr.	Code	
	<b>1Y</b>	<b>Edelstahl 1.4404</b>	<b>G 1/4 A ISO 228</b>
<b>600.493</b>	○		

**Bestell-    Type    + Material-Nr. + Code = Bestellnummer**  
**Beispiel:    600.493.    + 1Y            + AC            = 600.493.1Y.AC**