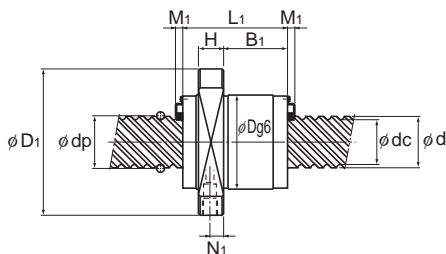
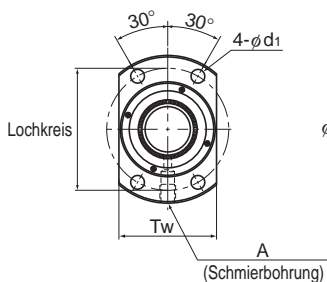
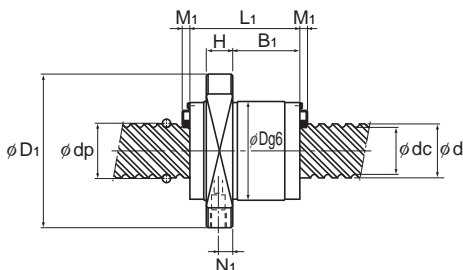
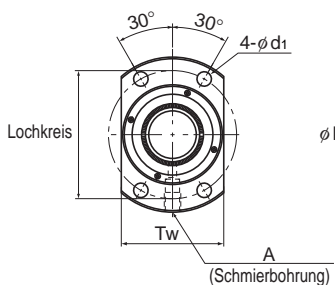


Gerollter Kugelgewindetrieb ohne Vorspannung

Gewindespindel- Außendurchmesser	18 bis 30
Steigung	5 bis 60

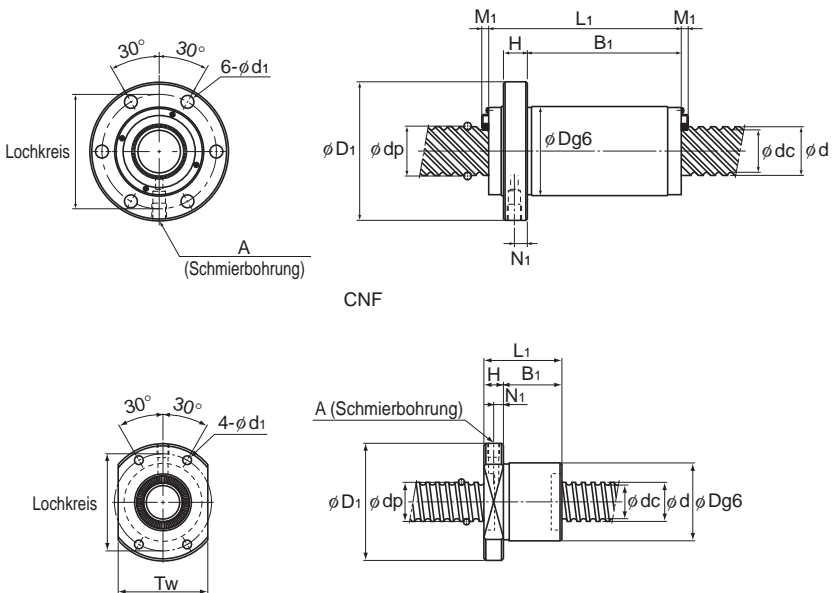


BLK



WTF

Gewinde- spindel- außen- durch- messer	Steigung	Baugröße	Kugel- mitten- kreis	Kern- durch- messer	Anzahl der tragenden Umläufe	Tragzahlen		Steifigkeit	Außen- durch- messer	Flansch- durch- messer
						Ca	C _{0a}			
d	Ph		dp	dc	Reihen x Umlauf	kN	kN	N/μm	D	D ₁
18	8	BTK 1808-3.6	19,3	14,4	1×3,65	13,1	31	210	50	80
20	5	BTK 2005-2.6	20,5	17,2	1×2,65	6	16,5	150	40	60
	10	BTK 2010-2.6	21,25	16,4	1×2,65	10,6	25,1	160	52	82
	20	BLK 2020-3.6	20,75	17,5	2×1,8	7,7	22,3	210	39	62
		BLK 2020-7.2	20,75	17,5	4×1,8	13,9	44,6	410	39	62
	40	WTF 2040-2	20,75	17,5	4×0,65	5,4	13,6	160	37	57
		WTF 2040-3	20,75	17,5	2×1,65	6,6	17,2	200	37	57
CNF 2040-6		20,75	17,5	4×1,65	12	34,4	400	37	57	
25	5	BTK 2505-2.6	25,5	22,2	1×2,65	6,7	20,8	180	43	67
	10	BTK 2510-5.3	26,8	20,2	2×2,65	31,2	83,7	400	60	96
	25	BLK 2525-3.6	26	22	2×1,8	12,1	35	270	47	74
		BLK 2525-7.2	26	22	4×1,8	21,9	69,9	520	47	74
	50	WTF 2550-2	26	21,9	4×0,65	8,5	21,2	200	45	69
		WTF 2550-3	26	21,9	2×1,65	10,4	26,9	260	45	69
CNF 2550-6		26	21,9	4×1,65	18,9	53,9	460	45	69	
28	6	BTK 2806-2.6	28,5	25,2	1×2,65	7	23,4	200	50	80
	BTK 2806-5.3	28,5	25,2	2×2,65	12,8	46,8	390	50	80	
30	60	WTF 3060-2	31,25	26,4	4×0,65	11,8	30,6	240	55	89
		WTF 3060-3	31,25	26,4	2×1,65	14,5	38,9	310	55	89
		CNF 3060-6	31,25	26,4	4×1,65	26,2	77,7	600	55	89



CNF

Typen BTK 1404 bis 5016

Einheit: mm

Abmessungen Kugelgewindemutter										Axial- spiel	Standard- länge Spindel	Trägheitsmoment der Gewindespindel /mm	Masse Mutter kg	Masse Spindel kg/m
Gesamt- länge	L ₁	H	B ₁	Loch- kreis	d ₁	T _w	Schmier- bohrung		Dich- tung					
							N ₁	A						
61	12	49	65	6,6	60	5	M6	—	0,1	500, 1000, 1500	8,09×10 ⁻⁴	0,98	1,71	
40	10	30	50	4,5	46	5	M6	—	0,1		1,23×10 ⁻³	0,35	2,15	
61	12	49	67	6,6	64	5	M6	—	0,1		1,23×10 ⁻³	1,08	2,16	
45	10	27,5	50	5,5	46	5	M6	3,5	0,1		1,23×10 ⁻³	0,35	2,18	
45	10	27,5	50	5,5	46	5	M6	3,5	0,1		1,23×10 ⁻³	0,35	2,18	
41,5	10	25,5	47	5,5	38	5,5	M6	3,5	0,1		1,23×10 ⁻³	0,25	2,12	
81,5	10	65,5	47	5,5	38	5,5	M6	3,5	0,1		1,23×10 ⁻³	0,5	2,12	
81	10	65	47	5,5	—	5,5	M6	3,5	0,1		1,23×10 ⁻³	0,5	2,12	
40	10	30	55	5,5	50	5	M6	—	0,1		3,01×10 ⁻³	0,37	3,45	
98	15	83	78	9	72	5	M6	—	0,1		3,01×10 ⁻³	2,06	3,26	
55	12	35	60	6,6	56	6	M6	3,5	0,1		3,01×10 ⁻³	0,64	3,41	
55	12	35	60	6,6	56	6	M6	3,5	0,1		3,01×10 ⁻³	0,64	3,41	
52	12	31,5	57	6,6	46	7	M6	3,5	0,1		3,01×10 ⁻³	0,45	3,34	
102	12	81,5	57	6,6	46	7	M6	3,5	0,1		3,01×10 ⁻³	0,85	3,34	
102	12	81,5	57	6,6	—	7	M6	3,5	0,1		3,01×10 ⁻³	0,85	3,34	
47	12	35	65	6,6	60	6	M6	—	0,1		500, 1000, 2000, 2500	4,74×10 ⁻³	0,66	4,44
65	12	53	65	6,6	60	6	M6	—	0,1	4,74×10 ⁻³		0,84	4,44	
62,5	15	37,5	71	9	56	9	M6	3,8	0,14	1000, 2000, 3000, 4000	6,24×10 ⁻³	0,8	4,84	
122,5	15	97,5	71	9	56	9	M6	3,8	0,14		6,24×10 ⁻³	1,7	4,84	
122	15	97	71	9	—	9	M6	3,8	0,14		6,24×10 ⁻³	1,7	4,84	