

Schmutzfänger

Typ 08432 - Schmutzfänger, DIN EN Flansche



Tieftemperatur-Schmutzfänger, PN40

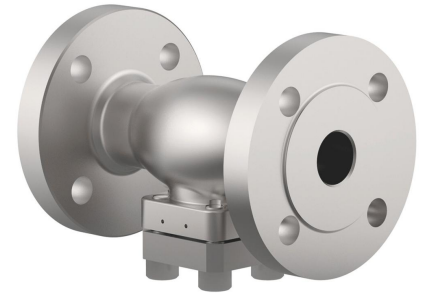
Gehäuse und aufgeflanschter Deckel aus Edelstahl
mit Sieb Maschenweite 0,25 mm
"öl- und fettfrei für Sauerstoff"

Artikel-Nr. 08432.X.0002

Flanschanschluss nach DIN EN 1092-1 PN40

Verfügbare Sonderausführungen - nur auf Anfrage:

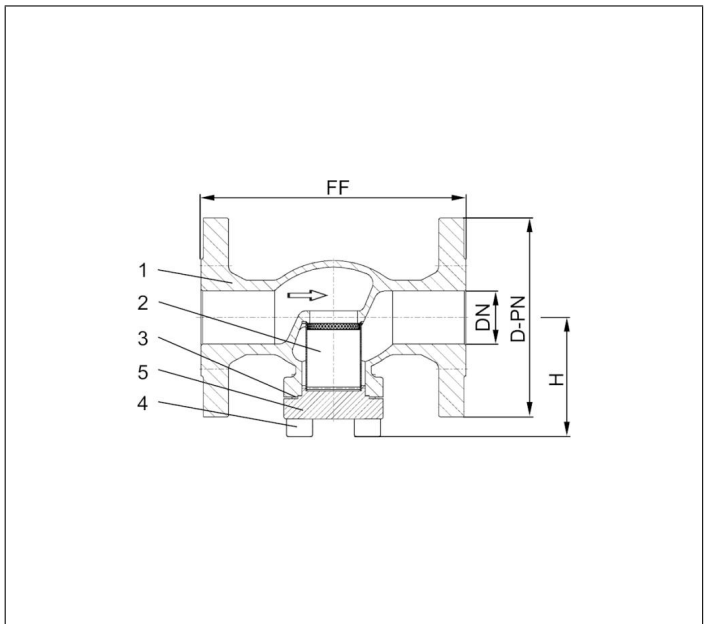
- andere Maschenweiten Sieb (veränderte Durchflusswerte)
- Sieb aus Bronze oder Monel
- Sinterfilter aus Bronze oder Edelstahl in verschiedenen Porositäten



Verwendungsbereich:

Zugelassen für Luftgase, Dämpfe und tiefkalte verflüssigte Gase inkl. LNG.
Zulässige Betriebstemperaturen: -196°C (77K) bis +120°C (393K)

| Werkstoffe | DIN EN | ASTM |
|--------------------|-----------|-----------------|
| 1 Gehäuse | 1.4308 | A 351 CF8 |
| 2 Sieb | 1.4301 | A 240 Grade 304 |
| 3 Oberteildichtung | PTFE | |
| 4 Deckelschrauben | 1.4301/A2 | A 194 B8 |
| 5 Deckel | 1.4301 | A 276 Grade 304 |



Standardkennzeichnung nach Druckgeräterichtlinie 2014/68/EU (PED).



| Typ 08432 - Standardausführung Technische Daten | | | | | | | | | | |
|---|-------------------|------|------|------|------|------|------|-------|-------|-------------|
| Nenngröße | DN | 15 | 20 | 25 | 40 | 50 | 65 | 80 | 100 | 150 |
| Größenschlüssel - Flansch EN 1092-1 PN40 | .X. | 0150 | 0200 | 0250 | 0400 | 0500 | 0650 | 0800 | 1000 | 1500 |
| Flanschdurchmesser | D-PN | 95 | 105 | 115 | 150 | 165 | 185 | 200 | 235 | 300 |
| Baulänge | FF | 140 | 150 | 160 | 200 | 230 | 290 | 310 | 350 | 550 |
| Höhe | H | 62 | 69 | 69 | 89 | 89 | 125 | 150 | 166 | 212 |
| Gewicht | ca. kg | 2,5 | 3,0 | 4,0 | 5,6 | 10,6 | 17,7 | 23,2 | 36,8 | 68,1 |
| Kvs - Wert | m ³ /h | 4,3 | 6,7 | 9,5 | 21,0 | 28,0 | 62,0 | 90,0 | 118,0 | auf Anfrage |
| Cv - Wert | gal/min | 5,0 | 7,8 | 11,0 | 24,3 | 32,4 | 72,3 | 105,0 | 137,7 | auf Anfrage |

Abmessungen in mm.