

# Sicherheitsventile

## Typ 06011 - gasdicht



Tieftemperatur-Eck-Sicherheitsventile aus Edelstahl, PN63, bauteilgeprüft TÜV-SV.1048. D/G/F

Normal-Sicherheitsventil,  
Abschlusskörper aus PTFE/Kohle, geschlossene Federhaube, gasdicht  
Austritt: Innengewinde Rc 3/8 nach ISO 7/1  
"öl- und fettfrei für Sauerstoff"

### Artikel-Nr. 06011.X.0000

Eintritt: Außengewinde Typ R nach ISO 7/1

### Artikel-Nr. 06011.X.2000

Eintritt: Außengewinde Typ G nach ISO 228/1

### Artikel-Nr. 06011.X.5000

Eintritt: Außengewinde NPT nach ANSI B 1.20.1

Verfügbare Sonderausführungen - nur auf Anfrage:



### Verwendungsbereich:

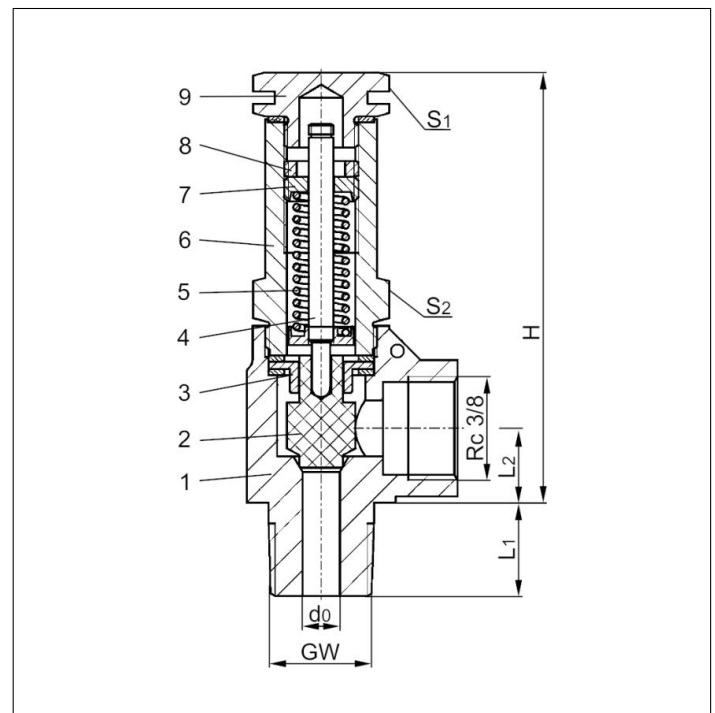
Vorgesehen als Sicherheitseinrichtung zur Absicherung von Rohrleitungen und Anlagenteilen gegen thermische Expansion. Zugelassen für Luftgase, Dämpfe und tiefkalte verflüssigte Gase inkl. LNG.

Zulässige Betriebstemperatur: -196°C (77K) bis +65°C (338K), geeignet für waagerechten Einbau

Werkstoffe	DIN EN	ASME/ASTM
1 Gehäuse	1.4408	A 351 CF8M
2 Teller	PTFE / Elektrocarbon (25%)	
3 Führungsscheibe	1.4301	A 276 Grade 304
4 Spindel	1.4301	A 276 Grade 304
5 Feder	1.4571	A 313 Grade 316Ti
6 Haube	1.4301	A 276 Grade 304
7 Federspanner	1.4305	A 276 Grade 303
8 Gewinding	1.4305	A 276 Grade 303
9 Verschlusschraube	1.4301	A 276 Grade 304

**Wichtig:** Die Ventile werden nur eingestellt geliefert.  
Bei Bestellungen bitte Ansprechdruck sowie Art und Temperatur des Mediums angeben.

Standardkennzeichnung nach Druckgeräterichtlinie 2014/68/EU (PED).



Typ 06011	Technische Daten			
Nenngröße	GW	1/4	3/8	1/2
Sitzdurchmesser	d <sub>0</sub>	6,0	6,0	6,0
Größenschlüssel	.X.	0200	0300	0400
Ansprechdruck	bar	5,0-55,0	5,0-55,0	5,0-55,0
Höhe	H	70	70	70
Länge	L <sub>1</sub>	13	15	17
Länge	L <sub>2</sub>	13	13	13
Schlüsselweite	S <sub>1</sub>	19	19	19
Schlüsselweite	S <sub>2</sub>	19	19	19
Gewicht	ca. kg	0,18	0,195	0,21
Ausflussziffer	α <sub>w</sub>	0,09	0,09	0,09

Abmessungen in mm.

# Sicherheitsventile

## Typ 06011 - gasdicht



### Leistungstabelle

Berechnung entsprechend AD2000-Merkblatt A2 / DIN EN ISO 4126-1

Medium:

**Luft** in m<sup>3</sup>/h im Normzustand bei 0°C und 1013,25 mbar

**Wasser** in kg/h

**Die Leistung ist bei voll geöffnetem Ventil angegeben.**

d<sub>0</sub> - Sitzdurchmesser

A<sub>0</sub> - engster Strömungsquerschnitt

Anspruchdruck in bar (g)	GW	1/4, 3/8 & 1/2	1/4, 3/8 & 1/2
	d <sub>0</sub> (mm)	6,0	6,0
	A <sub>0</sub> (mm <sup>2</sup> )	28,3	28,3
	Medium	<b>Luft</b>	<b>Wasser</b>
5,0		11	304
6,0		13	333
7,0		15	360
8,0		17	384
9,0		19	408
10,0		21	430
12,0		25	471
14,0		29	508
16,0		33	544
18,0		36	577
20,0		41	608
22,0		45	637
24,0		48	666
26,0		52	693
28,0		56	719
30,0		61	744
32,0		65	769
34,0		68	792
36,0		72	815
38,0		76	838
40,0		81	859
42,0		85	881
44,0		89	901
46,0		93	922
48,0		97	941
50,0		102	961
52,0		106	980
54,0		110	999
55,0		112	1008