

nvent

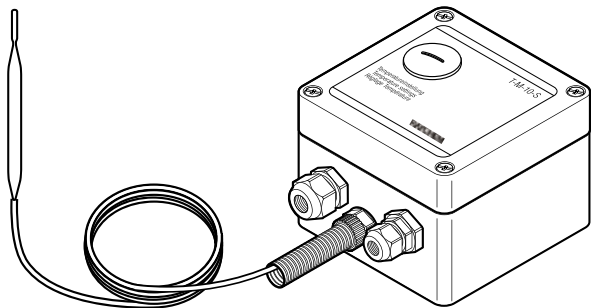
RAYCHEM

T-M-10-S/+x+y

NON HAZARDOUS SURFACE SENSING THERMOSTAT

THERMOSTAT ZUR ERFASSUNG VON
OBERFLÄCHENTEMPERATURE FÜR DEN
NICHT-EX-BEREICH

THERMOSTAT DE SURFACE POUR ZONES NON
EXPLOSIBLES



ENGLISH

1. Safety instructions	4
2. Electrical connection and mounting	5
3. Function and operation	7
4. Survey and technical data	7
5. Accessories	8

DEUTSCH

1. Sicherheitsbestimmungen	9
2. Elektrischer Anschluß und Montage	10
3. Funktion und Bedienung	12
4. Typenübersicht und technische Daten	12
5. Zubehör	13

FRANCAIS

1. Précautions d'emploi	14
2. Montage et raccordement électrique	15
3. Fonctions et utilisation	17
4. Spécifications et caractéristiques techniques	17
5. Accessoires	18

NON HAZARDOUS SURFACE SENSING THERMOSTAT

The nVent RAYCHEM T-M-10-S/+x+y is used for temperature control of electric heaters in industrial plants. It is suitable for frost protection and temperature maintenance at different temperature ranges.

Because of its high breaking capacity of 3700 VA it is also suitable for switching the heater directly up to this power.

The direct connection of the heating-tape or heating-cable is possible.

The bulb and capillary tube thermostat can be used alternatively as air- or clip-on thermostat.

The thermostat is mounted in a weatherproof polyester enclosure, which is IP 65 rated.

1. Safety instructions

The device meets the VDE 0631 and VDE 0100 regulations.

It is necessary to observe the following rules:

Attention!

The device is an electric equipment.

Installation, maintenance and repair should only be carried out by qualified personnel.

Opening of the device:

Before opening the cover or removing parts with tools, the device must be isolated from any supply-terminals!

Defects and damage:

If a safe operation is no longer possible, the device must be disconnected and protected against accidental use.

This is the case when

- the device has visible damage from storage or transport
- the device no longer works

Earthing:

The earth protection of the heating circuit is connected to the terminal board of the controller. Therefore the controller must be connected with earth protection.

Voltage:

Before connecting the device to the power supply, make sure that the line voltage and the voltage of the device are the same.

Bulb and capillary tubes:

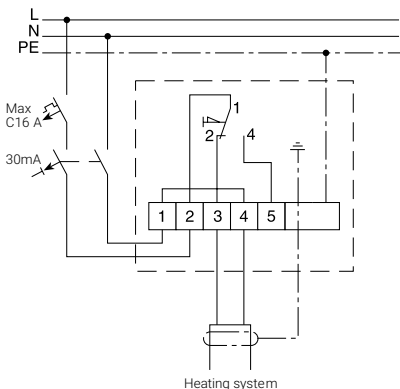
The bulb and capillary tubes must be protected against damage. In case of pressure loss in the capillary system, the controller switches on. A correct measurement of temperature cannot be guaranteed if the bulb and capillary tube sensor is damaged.

2. Electrical connection and mounting

After removing the cover, the device can be fixed with four screws vertically as well as horizontally. The distance between the holes to fix the device is 82 mm x 106 mm.

The electrical connection has to be effected according to Figure 1, if the heater is connected directly to the thermostats. The power supply of the thermostat has to be protected by a fuse (16 A). The terminal 5 can be used as signal "temperature achieved".

Figure 1

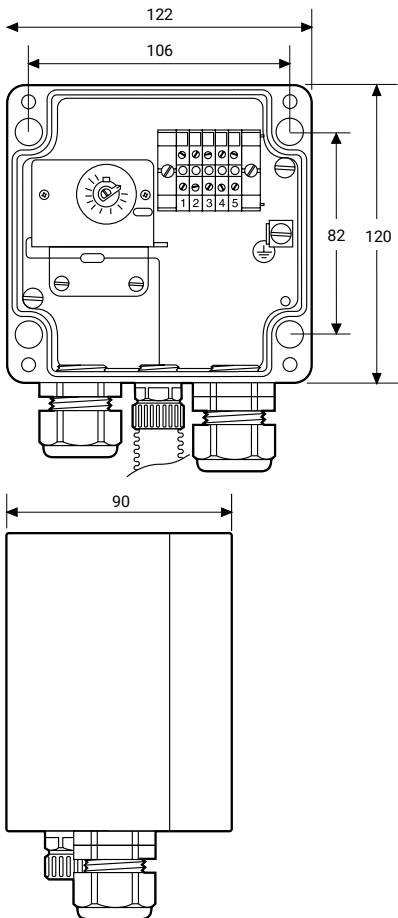


If the thermostat is used as a surface thermostat, a safe contact between the sensor and the surface is necessary.

Potential free output:

The switching contact can be used potential-free, e.g. for selecting contactors or other positioning elements (terminals 2, 3 and 5)

Figure 2



3. Function and operation

After removing the cover, the desired temperature can be adjusted on the adjustment knob. The thermostat switches from terminal 3 to terminal 5 if the adjusted temperature value is achieved. After adjusting the desired temperature, the cover has to be mounted again to meet the protective system IP 65.

4. Survey and technical data

Temperature range	Sensor temperature Max.	Order reference
0 up to +50°C	+60°C	T-M-10-S/0+50C
0 up to +200°C	+230°C	T-M-10-S/0+200C
+50 up to +300°C	+345°C	T-M-10-S/+50+300C

Technical data:

Voltage:	230 V AC
Breaking capacity:	16 A / 250 V (contact potential-free)
Frequency:	50 / 60 Hz
Nominal current:	16 A
Protective class:	I
Environmental protection:	IP 65
Working temperature:	-20 up to +80°C
Hysteresis:	2.5% of temperature range
Accuracy:	±1,5% of setpoint for temperature setting in upper third of range (measured at 22°C)
Enclosure:	Polyester
Glands:	1 x M20 + 1 x M25 incl. reducer M25/M20
Dimensions:	122 x 120 x 90 mm
Weight:	1.2 kg
Length of capillary tube:	appr. 2 m
Material of capillary tube:	V4A Stainless Steel

ERAC (Russia, Kazakhstan, Belarus)

For other countries contact your local nVent representative.

5. Accessories

The following mounting brackets are available for
T-M-10-S/+x+y: SB-100, SB-101, SB-110, SB-111

KAPILLARROHR THERMOSTAT FÜR DEN NICHT-EX-BEREICH

Der Thermostat nVent RAYCHEM T-M-10-S/+x+y ist zur Temperaturregelung elektrischer Beheizungen an Teilen und in Anlagen des industriellen und gewerblichen Bereichs einsetzbar. Er eignet sich für einfache Anforderungen wie Frostschutz und Konstanthaltung von Produkttemperaturen in verschiedenen Temperaturbereichen. Aufgrund seiner hohen Schaltleistung von 3500 VA ist er auch zum direkten Schalten der Heizung bis zu dieser Leistung geeignet. Der direkte Anschluß des Heizbandes oder der Heizleitung ist möglich. Eingebaut in einem IP 65 Gehäuse aus Polyester ist er witterungsbeständig und kann als Luft- oder Anlegethermostat eingesetzt werden.

1. Sicherheitsbestimmungen

Sicherheitstechnisch entspricht dieses Regelgerät VDE 0631 und VDE 0100. Um diesen Zustand zu erhalten, sind folgende Hinweise und Warnvermerke zu beachten:

Achtung!

Das Gerät ist ein elektrisches Betriebsmittel. Daher darf die Bedienung nur durch eingewiesenes Personal erfolgen.

Wartung, Anschluß und Reparatur sind von geschultem, fach- und sachkundigem Personal durchzuführen.

Öffnen des Gerätes:

Vor dem Öffnen der Abdeckung oder Entfernen von Teilen mit Werkzeug, muß das Gerät von allen Spannungsquellen getrennt sein!

Fehler und außergewöhnliche Beanspruchungen:

Wenn anzunehmen ist, daß ein gefahrloser Betrieb nicht mehr möglich ist, so muß das Gerät außer Betrieb gesetzt und gegen unabsichtliche Inbetriebnahme gesichert werden.

Dieser Fall tritt ein

- wenn das Gerät sichtbare Beschädigungen aufweist,
- wenn das Gerät nicht mehr arbeitet,
- nach Überbeanspruch jeglicher Art, die die zulässigen Grenzen überschreitet (z.B. Lagerung, Transport)

Erdung:

Der Schutzleiter der Heizung wird über die Klemmleiste des Reglers zum Verbraucher geschleift. Um diese Schutzmaßnahme nicht unwirksam zu machen, dürfen keine Netz- oder Verbindungsleitungen ohne Schutzleiter angeschlossen werden.

Netzspannung:

Vor dem Netzanschluß ist die Übereinstimmung der Netzspannung mit der des Gerätes zu überprüfen.

Kapillarrohre:

Der Kapillarrohrfühler und die Kapillare sind vor Beschädigung zu schützen, da bei Druckabfall im Kapillarsystem der Regler einschaltet. Eine Verformung des Kapillarrohrfühlers ist zu vermeiden. Bei verformten Kapillarrohr ist eine genaue Temperaturmessung nicht mehr gewährleistet.

2. Elektrischer Anschluß und Montage

Nach Abnehmen des Gehäusedeckels kann das Gerät mit 4 Schrauben - sowohl senkrecht als auch waagrecht - befestigt werden. Der Abstand der Befestigungsbohrungen beträgt 82 mm x 106 mm.

Der elektrische Anschluß wird nach Bild 1 vorgenommen, wenn die Heizung direkt über den Thermostat geschaltet werden soll. Die Einspeisung des Thermostaten ist mit 16 A abzusichern. Klemme 5 kann als Meldung "Temperatur erreicht" verwendet werden.

Bild 1

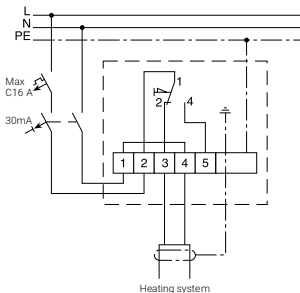
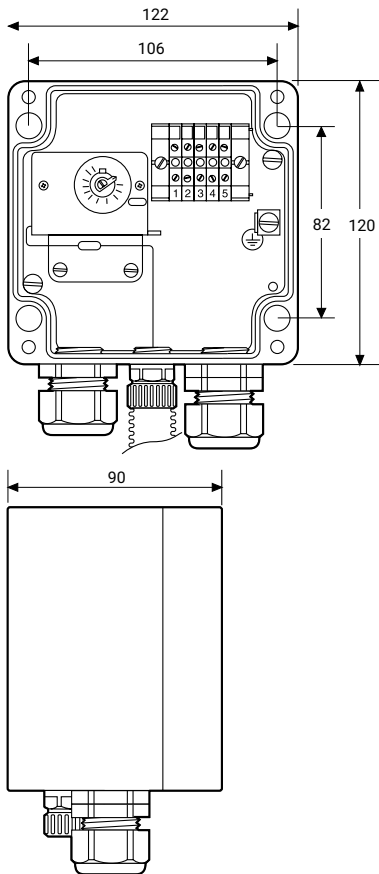


Bild 2



Wird der Thermostat als Oberflächenthermostat eingesetzt, so ist auf einen sicheren Kontakt des Fühlers zur Oberfläche zu achten.

Potentialfreier Ausgang:

Der Schaltkontakt kann potentialfrei verwendet werden z.B. zur Ansteuerung von Schützen oder anderen Stellgliedern (Klemmen 2, 3 und 5).

3. Funktion und Bedienung

Nach Öffnen des Gehäusedeckels kann die gewünschte Temperatur am Stellknopf eingestellt werden. Der Thermostat schaltet von Klemme 3 auf Klemme 5 um, wenn der eingestellte Temperaturwert überschritten wird. Nach Einstellung der gewünschten Temperatur ist der Gehäusedeckel wieder zu montieren, da nur so die Schutzart IP 65 gewährleistet ist.

Der Thermostat arbeitet nach dem Prinzip der Flüssigkeitsausdehnung. Ändert sich die Temperatur im flüssigkeitsgefüllten Fühlersystem (bestehend aus Fühler, Kapillarleitung und Membrane) so ändert sich das Volumen. Der daraus resultierende Hub der Membrane betätigt über Hebel den Schalter.

4. Typenübersicht und technische Daten

Temperaturbereich	Fühlertemperatur Max.	Best.-Nr.
0 bis +50°C	+60°C	T-M-10-S/0+50C
0 bis +200°C	+230°C	T-M-10-S/0+200C
+50 bis +300°C	+345°C	T-M-10-S/+50+300C

Technische Daten:

Betriebsspannung:	±230 V AC
Schaltleistung:	16 A / 250 V (Kontakt potentialfrei)
Netzfrequenz:	50 / 60 Hz
Nennstrom:	16 A
Schutzklasse:	I
Schutzart:	IP 65
Betriebstemperatur:	-20 bis +80°C

Schaltdifferenz:	2.5% vom Temperaturbereich
Gehäuse:	Polyester
Verschraubungen:	1 x M20 + 1 x M25 incl. Adapter M25/M20
Maße:	122 x 120 x 90 mm
Gewich:	1.2 kg
Kapillarrohrlänge:	ca. 2 m
Kapillarrohrmaterial:	V4A

5. Zubehör

Zum Thermostaten ist folgendes Montagezubehör lieferbar:

T-M-10-S/+x+y: SB-100, SB-101, SB-110, SB-111

THERMOSTAT DE SURFACE POUR ZONES NON EXPLOSIBLES

Le thermostat nVent RAYCHEM T-M-10-S/+x+y a été conçu pour contrôler la température des résistances de traçage électrique sur les sites industriels.

Il s'utilise pour des applications simples de mise hors gel ou de maintien en température. Sa puissance de coupure élevée de 3700 VA permet de connecter directement le ruban chauffant. Rubans et câbles chauffants peuvent se brancher directement sur le thermostat. Équipé d'une sonde à bulbe et capillaire, il s'utilise pour mesurer la température de l'air ambiant ou de l'élément sur lequel il est fixé. Il est logé dans un boîtier polyester étanche IP 65.

1. Précautions d'emploi

Cet appareil est conforme aux normes VDE 0631 et VDE 0100.
Respecter impérativement les règles suivantes :

Attention !

Ce thermostat est un appareil électrique.

Seul un personnel qualifié est habilité à l'installer, l'entretenir et le réparer.

Ouverture du thermostat :

Isoler le thermostat de toute source de tension avant de l'ouvrir.

Pannes et dommages mécaniques :

Si le thermostat ne répond plus aux normes de sécurité, le débrancher et interdire son utilisation accidentelle.

Cas d'espèces :

- un thermostat qui présente des dégâts visibles consécutifs au stockage ou au transport
- un thermostat en panne

Mise à la terre :

Le câble de mise à la terre du circuit de traçage est branché au bornier du thermostat. Le thermostat doit donc également être mis à la terre.

Tension :

Avant de brancher l'alimentation électrique du thermostat, s'assurer que sa tension correspond à celle du réseau.

Sonde :

Il convient de protéger la sonde, bulbe et capillaire, de dégâts éventuels. Une baisse de pression dans le système capillaire déclenche la mise en marche du thermostat. La mesure correcte des températures n'est pas garantie si la sonde est endommagée.

2. Montage et raccordement électrique

Enlever le couvercle et attacher le thermostat verticalement ou horizontalement au moyen des quatre vis. Les trous prévus pour les vis sont espacés de 80 mm et 160 mm.

Lorsque la résistance chauffante est branchée directement sur le thermostat, le raccordement électrique doit être conforme à la Figure 1. L'alimentation du thermostat doit être protégée par un fusible (16A). La borne 5 peut être utilisée comme signal « température atteinte ».

Figure 1

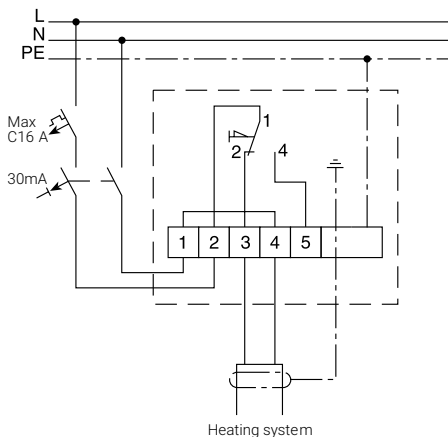
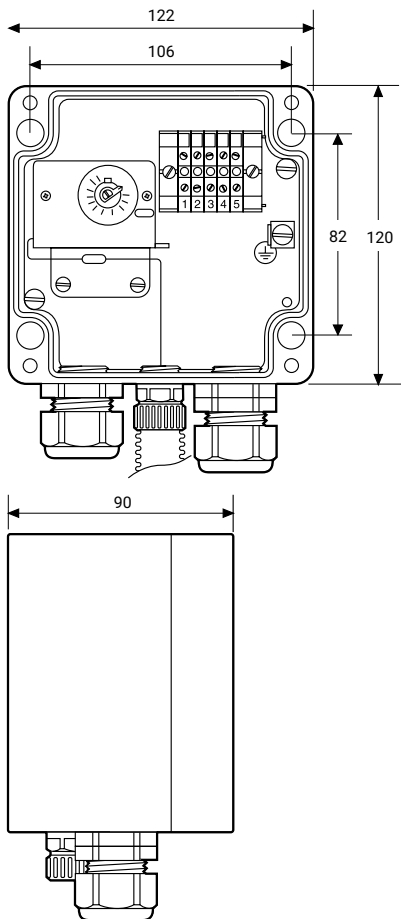


Figure 2



Si le thermostat est utilisé comme thermostat de contrôle, il est nécessaire d'établir un contact franc entre la sonde et la surface à mesurer.

Sorties hors tension:

Le commutateur peut être utilisé hors tension, par exemple pour sélectionner des contacteurs ou d'autres éléments positionnables (bornes 2, 3 et 5)

3. Fonctions et utilisation

Pour sélectionner la température souhaitée, ouvrir le boîtier et tourner le bouton de réglage. Le thermostat commute de la borne 3 à la borne 5 lorsque la température sélectionnée est atteinte. Lorsque la température souhaitée est paramétrée, refermer le boîtier de manière étanché, conformément à sa classification IP 65.

4. Spécifications et caractéristiques techniques

Plage de températures	Température de sonde Max.	Référence de commande
0 à +50 °C	+60 °C	T-M-10-S/0+50C
0 à +200 °C	+230°C	T-M-10-S/0+200C
+50 à +300 °C	+345°C	T-M-10-S/+50+300C

Caractéristiques techniques :

Tension :	230 VCA
Pouvoir de coupure :	16 A / 250 V (contact hors tension)
Fréquence :	50 / 60 Hz
Ampérage :	16 A
Classe de protection :	I
Indice de protection :	IP 65
Température de service :	-20 à +80 °C
Hystérésis :	2,5% de la plage de température
Précision :	±1,5% de la température prédéterminée, dans le tiers supérieur de la plage (mesuré à 22 °C)

Boîtier :	Polyester
Presse-étoupe :	1 x M20 + 1 x M25 avec réducteur M25/M20
Dimensions :	122 x 120 x 90 mm
Poids :	1,2 kg
Longueur du capillaire :	environ 2 m
Matériau du capillaire :	Acier inoxydable V4A

5. Accessoires

Supports de fixation pour T-M-10-S/+x+y : SB-100, SB-101, SB-110, SB-111

België / Belgique

Tel +32 16 21 35 02
Fax +32 16 21 36 04
salesbelux@nvent.com

Bulgaria

Tel +359 5686 6886
Fax +359 5686 6886
salesee@nvent.com

Česká Republika

Tel +420 602 232 969
czechinfo@nvent.com

Denmark

Tel +45 70 11 04 00
salesdk@nvent.com

Deutschland

Tel 0800 1818205
Fax 0800 1818204
salesde@nvent.com

España

Tel +34 911 59 30 60
Fax +34 900 98 32 64
ntm-sales-es@nvent.com

France

Tél. 0800 906045
Fax 0800 906003
salesfr@nvent.com

Hrvatska

Tel +385 1 605 01 88
Fax +385 1 605 01 88
salesee@nvent.com

Italia

Tel +39 02 577 61 51
Fax +39 02 577 61 55 28
salesit@nvent.com

Lietuva/Latvija/Eesti

Tel +370 5 2136633
Fax +370 5 2330084
info.baltic@nvent.com

Magyarország

Tel +36 1 253 7617
Fax +36 1 253 7618
saleshu@nvent.com

Nederland

Tel 0800 0224978
Fax 0800 0224993
salesnl@nvent.com

Norge

Tel +47 66 81 79 90
salesno@nvent.com

Österreich

Tel 0800 29 74 10
Fax 0800 29 74 09
salesat@nvent.com

Polska

Tel +48 22 331 29 50
Fax +48 22 331 29 51
salespl@nvent.com

Republic of Kazakhstan

Tel +7 7122 32 09 68
Fax +7 7122 32 55 54
saleskz@nvent.com

Россия

Tel +7 495 926 18 85
Fax +97 495 926 18 86
salesru@nvent.com

Serbia and Montenegro

Tel +381 230 401 770
Fax +381 230 401 770
salesee@nvent.com

Schweiz / Suisse

Tel +41 (41) 766 30 80
Fax +41 (41) 766 30 81
infoBaar@nvent.com

Suomi

Tel 0800 11 67 99
salesfi@nvent.com

Sverige

Tel +46 31 335 58 00
salesse@nvent.com

Türkiye

Tel +90 560 977 6467
Fax +32 16 21 36 04
ntm-sales-tr@nvent.com

United Kingdom

Tel 0800 969 013
Fax 0800 968 624
salesthermalUK@nvent.com



nVent.com

©2018 nVent. All nVent marks and logos are owned or licensed by nVent Services GmbH or its affiliates. All other trademarks are the property of their respective owners. nVent reserves the right to change specifications without notice.

Raychem-IM-INSTALL067-TM10S-ML-1901

00456279