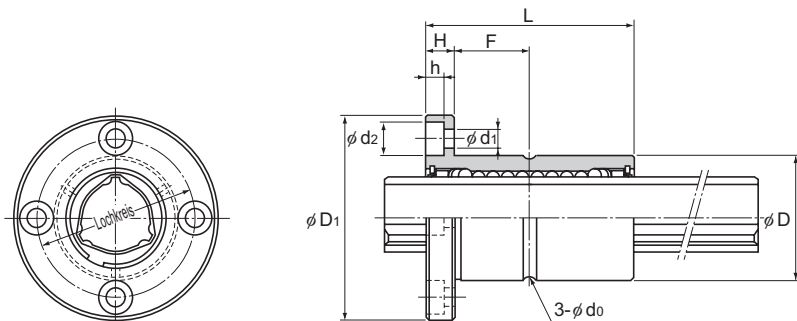


Typ LBF (Standardtyp)



Baureihe/-größe	Abmessungen Keilwellenmutter									
	Außendurchmesser		Länge		Flanschdurchmesser		H	F	Schmierbohrung d ₀	Lochkreis
	D	Toleranz	L	Toleranz	D ₁	Toleranz				
LBF 15	23	$\begin{matrix} 0 \\ -0,013 \end{matrix}$	40	$\begin{matrix} 0 \\ -0,2 \end{matrix}$	43	$\begin{matrix} 0 \\ -0,2 \end{matrix}$	7	13	2	32
○● LBF 20	30	$\begin{matrix} 0 \\ -0,016 \end{matrix}$	50	$\begin{matrix} 0 \\ -0,3 \end{matrix}$	49		7	18	2	38
○● LBF 25	37		60		60		9	21	2	47
○● LBF 30	45		70		70	10	25	3	54	
○● LBF 40	57	$\begin{matrix} 0 \\ -0,019 \end{matrix}$	90	$\begin{matrix} 0 \\ -0,3 \end{matrix}$	90	$\begin{matrix} 0 \\ -0,3 \end{matrix}$	14	31	3	70
○● LBF 50	70		100		108		16	34	4	86
○ LBF 60	85		127		124		18	45,5	4	102
○● LBF 70	95	$\begin{matrix} 0 \\ -0,022 \end{matrix}$	110	$\begin{matrix} 0 \\ -0,4 \end{matrix}$	142	$\begin{matrix} 0 \\ -0,4 \end{matrix}$	20	35	4	117
○● LBF 85	115	140	168		22		48	5	138	
○● LBF 100	135	$\begin{matrix} 0 \\ -0,025 \end{matrix}$	160		195		25	55	5	162

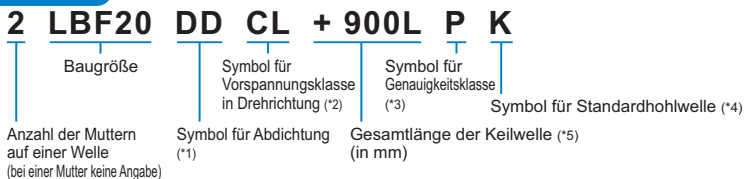
Hinweis: ○: markiert die Baureihen/-größen, bei denen Varianten für hohe Temperaturen verfügbar sind (mit Metallkäfig; Betriebstemperatur: bis 100°C).

(Beispiel) LBF20 A_{CL} + 500L H

└─── Symbol für hohe Temperaturen

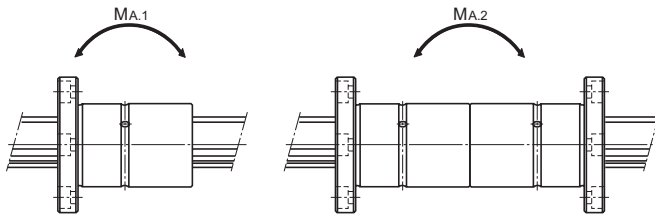
- : markiert die Baureihen/-größen, die mit Filzdichtung verfügbar sind (siehe **A3-126**).
Filzdichtungen können nicht für Kugelkeilwellen mit Metallkäfig verwendet werden.

Aufbau der Bestellbezeichnung



(*1) Siehe **A3-126**. (*2) Siehe **A3-30**. (*3) Siehe **A3-35**. (*4) Siehe **A3-69**. (*5) Siehe **A3-121**.

Kugelkeilwellen für hohe Drehmomente



Einheit: mm

	Befestigungsbohrung $d_1 \times d_2 \times h$	Torsionsbelastung		Tragzahl (radial)		Zulässiges statisches Moment		Masse	
		C_T Nm	C_{OT} Nm	C kN	C_0 kN	$M_{A.1}^{**}$ Nm	$M_{A.2}^{**}$ Nm	Keilwellenmutter kg	Keilwelle kg/m
	4,5×8×4,4	30,4	74,5	4,4	8,4	25,4	185	0,11	1
	4,5×8×4,4	74,5	160	7,8	14,9	60,2	408	0,2	1,8
	5,5×9,5×5,4	154	307	13	23,5	118	760	0,36	2,7
	6,6×11×6,5	273	538	19,3	33,8	203	1270	0,6	3,8
	9×14×8,6	599	1140	31,9	53,4	387	2640	1,2	6,8
	11×17,5×11	1100	1940	46,6	73	594	4050	1,9	10,6
	11×17,5×11	1870	3830	66,2	121	1300	8280	3,5	15,6
	14×20×13	2190	3800	66,4	102	895	6530	3,6	21,3
	16×23×15,2	3620	6360	90,5	141	2000	12600	6,2	32
	18×26×17,5	5910	12600	126	237	3460	20600	11	45

Hinweis: $M_{A.1}^{**}$ ist der zulässige Momentwert in Axialrichtung bei Einsatz einer einzelnen Keilwellenmutter gemäß obiger Abbildung.

$M_{A.2}^{**}$ ist der zulässige Momentwert in Axialrichtung bei Einsatz von zwei zusammengesetzten Keilwellenmuttern gemäß obiger Abbildung.

Detaillierte Angaben zu den Maximallängen von Kugelkeilwellen nach Genauigkeit finden Sie auf Seite **A3-121**.