

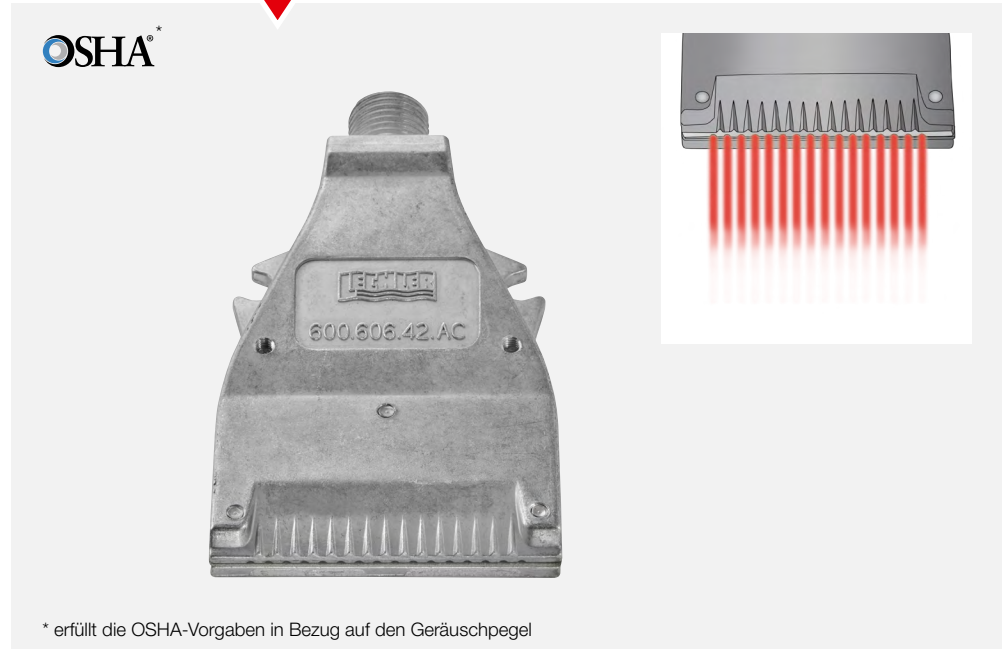


Mehrkanal-Flachstrahldüsen für Luft Whisperblast®, Metallausführungen Baureihe 600.606.42

NEU

Baureihe 600.606.42

Die Mehrkanal-Flachstrahldüsen der Baureihe 600.606 sind aus Aluminium gefertigt und können deutlich höheren thermischen und mechanischen Anforderungen ausgesetzt werden als vergleichbare Luftdüsen aus Kunststoff. Zudem steigt die Blaskraft bei erhöhtem Luftdruck stärker an, weshalb sich diese Baureihe für besonders anspruchsvolle Anwendungen eignet.



Kostensparnis

21 %



Lärmsenkung

18 %



Werkstoffe

Aluminium



Blaskraft

1,4 N bei 2 bar



Geräuschpegel

68,5 db(A) bei 2 bar



Luftverbrauch

$V_{LN} = 12 \text{ m}^3/\text{h}$ bei 2 bar



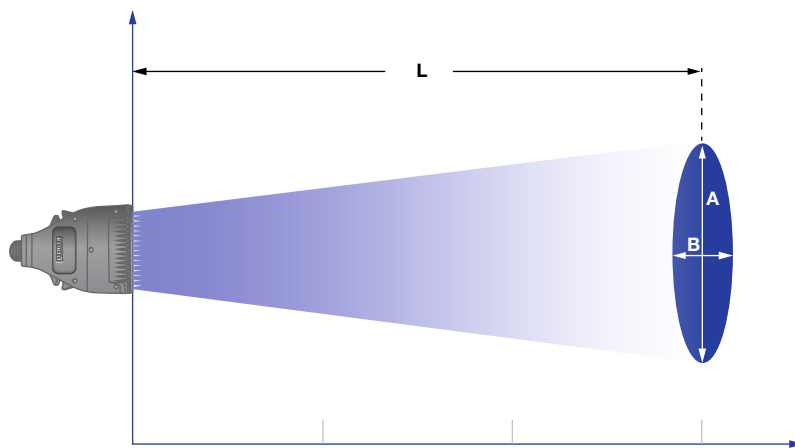
Druck

$p_{max} = 10 \text{ bar}$



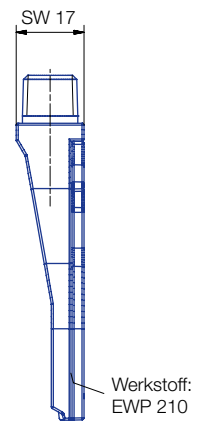
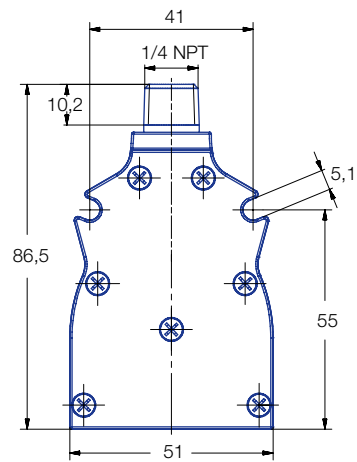
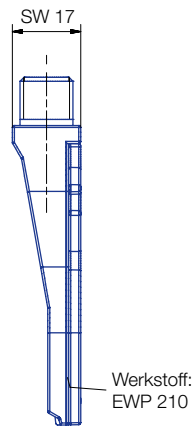
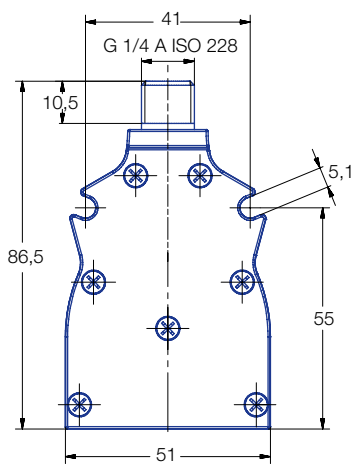
Max. Temperatur

200 °C

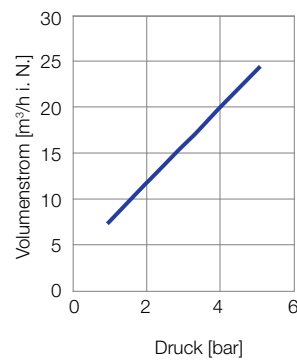
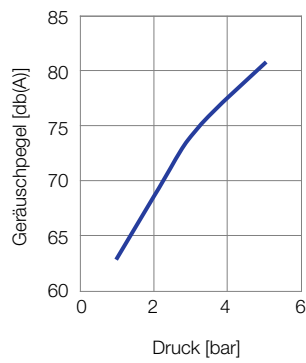
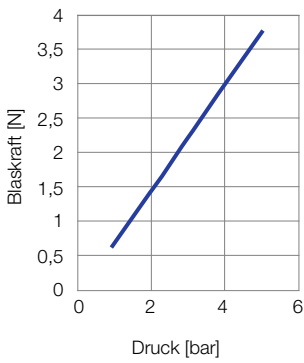


Strahlausbreitung der Baureihe 600.606

Druck:	1 bar	3 bar	5 bar
Länge L [mm]:	625	900	925
Strahlbildabmessungen bei L			
A [mm]:	145	210	210
B [mm]:	125	185	225



Technische Daten



Bestellnummer		
Type	Mat.-Nr.	Code
	42	G 1/4 A ISO 228
Aluminium 3.2582		
600.606	○	AC

Bestell- Type + Material-Nr. + Code = Bestellnummer
 Beispiel: 600.606. + 42 + AC = 600.606.42.AC