

Sicherheitsventile

Typ 06603



Eck-Sicherheitsventile aus Bronze, bauteilgeprüft TÜV-SV.1080. D/G

Normal-Sicherheitsventil
Abschlusskörper mit O-Ring-Dichtung,
geschlossene Federhaube, mit Anlüftvorrichtung
mit vergrößertem Austritt
Ein- und Austritt: Innengewinde Typ G nach ISO 228/1

Artikel-Nr. 06603.1204.0000

Verfügbare Sonderausführungen - nur auf Anfrage:
· außenliegende Teile vernickelt



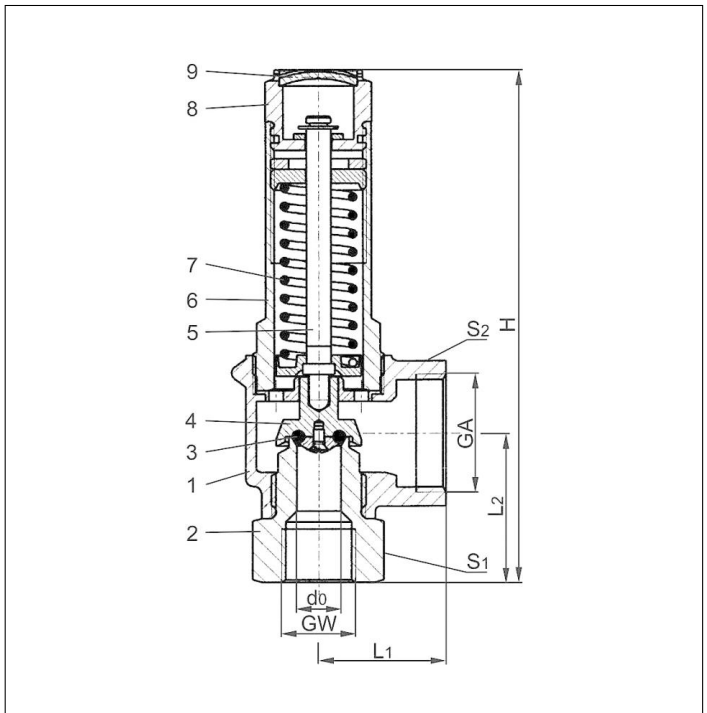
Verwendungsbereich:

Vorgesehen als Sicherheitseinrichtung gegen unzulässige Drucküberschreitungen in Druckbehältern und Dampfkesseln. Zugelassen für ungiftige Gase, Dämpfe und Sattdampf.

Zulässige Betriebstemperatur: -10°C (263K) bis +180°C (453K)

Einsatz mit Sattdampf nur bis 3 bar und +130°C (403K)

Werkstoffe	DIN EN	ASME/ASTM
1 Gehäuse	CC491K	B 62 UNS C83600
2 Eintrittskörper	CW614N	B 111 UNS C28000
3 O-Ring	EPDM	
4 Teller	CW614N	B 249 UNS C38500
5 Spindel	CW614N	B 249 UNS C38500
6 Haube	CW614N	B 249 UNS C38500
7 Feder	1.4571	A 313 Grade 316Ti
8 Anlüftschraube	CW614N	B 249 UNS C38500
9 Verschlusscheibe	CW507L	B 36 UNS C26800



Wichtig: Die Ventile werden nur eingestellt geliefert.
Bei Bestellungen bitte Ansprechdruck sowie
Art und Temperatur des Mediums angeben.

Standardkennzeichnung nach Druckgeräterichtlinie
2014/68/EU (PED).



Typ 06603	Technische Daten	
Nenngröße	GW	1/2
Sitzdurchmesser	d ₀	12,5
Ansprechdruck	bar	0,2-5
Austritt	GA	1
Höhe	H	145
Länge	L ₁	36
Länge	L ₂	42
Schlüsselweite	S ₁	32
Schlüsselweite	S ₂	41
Gewicht	ca. kg	0,7
Ausflussziffer ab 3,0 bar	α _w	0,74

Abmessungen in mm.

Sicherheitsventile

Typ 06603



Leistungstabelle

Berechnung entsprechend AD2000-Merkblatt A2

Medium:

Luft in m³/h in Normzustand bei 0°C und 1013,25 mbar

Sattdampf in kg/h

Die Leistung ist bei voll geöffnetem Ventil angegeben.

d₀ - Sitzdurchmesser

A₀ - engster Strömungsquerschnitt

Ansprechdruck in bar (g)	GW	1/2	1/2
	d ₀ (mm)	12,5	12,5
	A ₀ (mm ²)	122,7	122,7
	Medium	Luft	Sattdampf
0,2		51	48
0,5		80	67
1,0		120	95
1,5		160	126
2,0		196	154
2,5		231	181
3,0		267	209
3,5		301	-
4,0		336	-
4,5		370	-
5,0		405	-