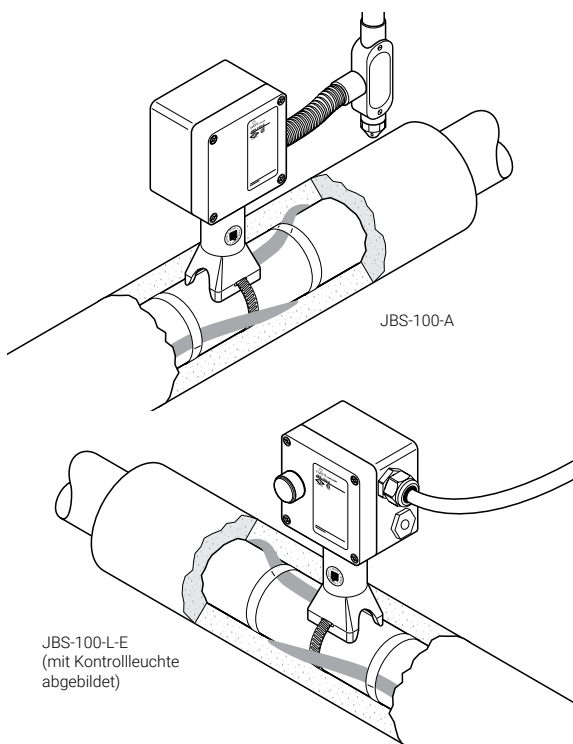


ANSCHLUSSKASTEN MIT EINER HEIZBANDEINFÜHRUNG



Der Anschlusskasten nVent RAYCHEM JBS-100 ist für den elektrischen Anschluss eines Heizbandes vom Typ nVent RAYCHEM BTV, QTVR, XTV, KTV oder VPL geeignet. Er ist PTB-, FM- sowie CSA-geprüft und für den Einsatz in Ex-Bereichen freigegeben.

Der JBS-100 integriert die Funktionen einer Anschluss-garnitur, einer Isolierungseinführung und eines Befestigungswinkels. Der Haltefuß schützt das Heizband und ermöglicht eine Wärmedämmung von bis zu 100 mm (4").

Die Heizelementabdichtung wird ohne Heißluftgebläse oder Gasbrenner installiert, somit ist keine Heißarbeitserlaubnis für die Konfektionierung erforderlich. Die nicht-härtende Dichtmasse (silikonfrei) erleichtert nicht nur die Installation, sondern auch die Wartung.

Die Federklemmen erlauben einen schnellen Anschluss der Leitungen und sorgen für sicheren, zuverlässigen und wartungsfreien Betrieb. Im Vergleich zu bestehenden Systemen verringert diese Anschlussgarnitur die Installationsdauer beträchtlich. Der Anschlusskasten wird in drei verschiedenen Ausführungen angeboten, um lokalen Besonderheiten Rechnung zu tragen. Alle Anschlusskästen sind auch mit Kontrollleuchte erhältlich. Sie enthalten ein Leuchtmodul mit einer besonders hellen LED und eine Linse im Deckel. Damit wird angezeigt, dass Netzspannung im Anschlusskasten an den Anschlussklemmen anliegt.

BESCHREIBUNG

JBS-100-A JBS-100-L-A

Speziell für den Einsatz in Nordamerika. Der Kasten hat eine Bohrung für ein 3/4" -Schutzrohr.

JBS-100-E JBS-100-L-E JBS-100-D-E

Für den Einsatz in Europa. Der Kasten enthält 2 Gewindebohrungen M25, 1 Blindstopfen und eine Kunststoff-Verschraubung für die Zuleitung.

JBS-100-EP JBS-100-L-EP

Für den Einsatz in Europa. Der Kasten enthält 2 Gewindebohrungen M25, 1 Erdungsplatte und eine externe Erdungsschraube. Er ist für den Einsatz mit armierten Kabeln ausgelegt.

LIEFERUMFANG

1 Anschlusskasten mit Klemmen
1 Leuchtmodul (nur für -L)
1 Haltefuß
1 Heizelementabdichtung
1 grün/gelber Schlauch für Schutzgeflecht
1 Gleitmittel
1 Kabelbinder

1 Anschlusskasten mit Klemmen
1 Leuchtmodul (nur für -L)
1 Haltefuß
1 Heizelementabdichtung
1 grün/gelber Schlauch für Schutzgeflecht
1 Verschraubung M25 für Kabel mit 8–15 mm Durchm. (Temperaturbereich -55°C bis 70°C)
1 Blindstopfen M25
1 Gleitmittel
1 Kabelbinder
1 ATEX/IECEx zertifizierter Ablaufstopfen (nur für JBS-100-D-E)

1 Anschlusskasten mit Klemmen, Erdungsplatte und -bolzen
1 Leuchtmodul (nur für -L)
1 Haltefuß
1 Heizelementabdichtung
1 grün/gelber Schlauch für Schutzgeflecht
1 Blindstopfen M25
1 Gleitmittel
1 Kabelbinder

ZULASSUNGEN ()**

Explosionsgefährdete Bereiche



Klasse I, Div. 2,
Gruppen A, B, C, D
Klasse II, Div. 1 & 2,
Gruppen E, F, G
Klasse III

PTB 09 ATEX 1059 U
RU C-BE.ИМ43.В.01712
Ex 1 e IIC T* Gb X
1Ex e mb IIC T* Gb X
Ex tb IIIC T* Db X
Ex tb mb IIIC T* Db X
Ta -60°C...+56°C IP66
IECEX PTB 09.0037U
Ex eb mb IIC T* Gb
Ex mb tb IIIC T* Db

PTB 09 ATEX 1059 U
Ex eb mb IIC T* Gb
Ex mb tb IIIC T* Db
IECEX PTB 09.0037U
Ex eb mb IIC T* Gb
Ex mb tb IIIC T* Db



Klasse I, Div. 2,
Gruppen A, B, C, D
Klasse II, Div. 1 & 2,
Gruppen E, F, G
Klasse III

PTB 09 ATEX 1059 U
Ex I 2 G Ex eb mb IIC T* Gb
Ex III 2 D Ex mb tb IIIC T* Db
IECEX PTB 09.0037U
Ex eb mb IIC T* Gb
Ex mb tb IIIC T* Db

PTB 09 ATEX 1059 U
Ex II 2 G Ex eb mb IIC T* Gb
Ex III 2 D Ex mb tb IIIC T* Db
IECEX PTB 09.0037U
Ex eb mb IIC T* Gb
Ex mb tb IIIC T* Db



(1) CLI, ZN1, AEx e II T*
CLI, ZN1, AEx em II T*
(nur für -L)



Ex e II T*
Ex em II T* (nur für -L)



Ex e II T*
Ex em II T* (nur für -L)



Ex e II T*
Ex em II T* (nur für -L)

DNV-Zulassung
DNV-GL TAE00000TV und
DNV-GL TAE00000TU

DNV-Zulassung
DNV-GL TAE00000TV
und DNV-GL TAE00000TU

* Temperaturklassifizierung, siehe Heizleitung oder Auslegungsdokumentation

(1) Außer VPL

**JBS-100-A
JBS-100-L-A**

**JBS-100-E
JBS-100-EP**

**JBS-100-L-E
JBS-100-L-EP**



TC RU C-BE.МЮ62.В.00054/18
Ex e IIC Gb U Ex tb IIIC Db U
Ex e mb IIC Gb U Ex tb mb IIIC Db U
Ta -55°C...+56°C IP66
ООО "ТехИмпорт"



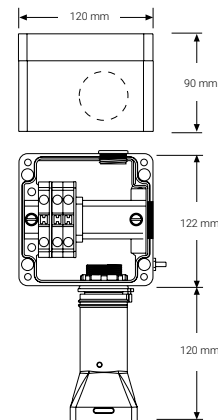
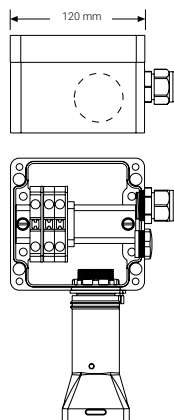
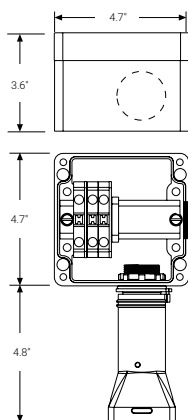
TC RU C-BE.МЮ62.В.00054/18
Ex e IIC Gb U Ex tb IIIC Db U
Ex e mb IIC Gb U Ex tb mb IIIC Db U
Ta -55°C...+40°C IP66
ООО "ТехИмпорт"

ABMESSUNGEN (NOMINAL)

**JBS-100-A
JBS-100-L-A**

**JBS-100-E
JBS-100-L-E
JBS-100-D-E**

**JBS-100-EP
JBS-100-L-EP**



TECHNISCHE DATEN

Heizbandtypen	BTV-CR, BTV-CT, QTVR-CT, XTV-CT, KTV-CT, VPL-CT		
Schutzart	NEMA Typ 4X	IP66/IP67	IP66/IP67
Bohrungen	1 x 3/4"	2 x M25 inkl. Kabelverschraubung (für Kabel von 8-17 mm Außendurchmesser)	2 x M25
Umgebungstemperaturbereich	-50 °C bis +40 °C	-50 °C bis +56 °C* JBS-100-E und JBS-100-D-E -40 °C bis +40 °C (JBS-100-L-E)	-50 °C bis +56 °C* (JBS-100-EP) -40 °C bis +40 °C (JBS-100-L-EP)
	* Bei Umgebungstemperaturen über +40 °C die besonderen Bedingungen für den sicheren Gebrauch beachten. Weitere Informationen siehe Übersicht auf S. 187, Prüfzeugnis oder Installationsanleitung.		
Min. Montagetemperatur	-50 °C	-50 °C	-50 °C
Max. Rohrtemperatur	Siehe Heizleitungsspezifikation		
Anschlussklemmen	Federklemmen 2 L, 1 PE	Federklemmen 1 L, 1 N, 1 PE	Federklemmen 1 L, 1 N, 1 PE
Max. Leiterquerschnitt	8 AWG mehrdrähtig	10 mm ² mehr- und eindrätig	10 mm ² mehr- und eindrätig
Max. Betriebsspannung	277 V AC	480 V AC*	480 V AC*
	* JBS-100-L-E und JBS-100-L-EP maximal bis 254 V AC. Bei Spannungen über 254 V AC die besonderen Bedingungen für den sicheren Gebrauch beachten. Weitere Informationen siehe Übersicht auf S. 170, Prüfzeugnis oder Installationsanleitung.		
Max. Dauerbetriebsstrom	50 A (Heizkreis)	40 A (Heizkreis)	40 A (Heizkreis)

WERKSTOFFE

Gehäuse, Deckel und Halterung	GFK, schwarz, antistatisch	GFK, schwarz, antistatisch	GFK, schwarz, antistatisch
Deckelschrauben	Edelstahl	Edelstahl	Edelstahl
Deckeldichtung	Silikongummi	Silikongummi	Silikongummi
Erdungsplatte	-	-	Stahl, galvanisch verzinkt und blau chromatiert

LED (SONDERAUSSTATTUNG)

Farbe	Rot	Grün	Grün
Nennspannung	100-277 V AC	100-254 V AC	100-254 V AC
Leistungsaufnahme	< 1 W	< 1 W	< 1 W

Bestellinformationen ()****ANSCHLUSSKASTEN**

Bestellbezeichnung (**)	JBS-100-A	JBS-100-E	JBS-100-EP
Bestellnummer (Gewicht)	085947-000 (2.5 lb)	829939-000 (1,2 kg)	158251-000 (1,3 kg)

ANSCHLUSSKASTEN MIT KONTROLLLEUCHE

Bestellbezeichnung	JBS-100-L-A	JBS-100-L-E	JBS-100-L-EP
Bestellnummer (Gewicht)	944699-000 (3.5 lb)	054363-000 (1,6 kg)	075249-000 (1,7 kg)

SPANNUNGSVERSORGUNGSANSCHLUSS MIT ENTLERUNGSSTOPFEN

Bestellbezeichnung	JBS-100-D-E
Bestellnummer (Gewicht)	1244-021057 (1.4 kg)

ZUBEHÖR

Entwässerungsstopfen 3/4"	JB-DRAIN-PLUG-3/4IN (schützt vor Kondensatansammlung im Anschlusskasten) NUR FÜR JBS-100-L-A
Adapter für kleine Rohrenweiten	JBS-SPA erforderlich für Rohrleitungen < 1" (DN 25): E90515-000, Beutelinhalt 5 Adapter
Glands for power cables	Verschraubungen für Spannungsversorgungskabel GL-55-M25 ex-geschützte Verschraubung für Kabeldurchmesser 8-15mm (Temperaturbereich -55°C/70°C) GL-36-M25 ex-geschützte Verschraubung für Kabeldurchmesser 8-17,5mm (Temperaturbereich -20°C/70°C)

() Fallweise existieren auch lokale Versionen mit eingeschränkten Zulassungen und anderen Teile-Identnummern. Kontaktieren Sie dazu bitte Ihren lokalen Ansprechpartner.**



Ansprechpartner Österreich
HENNLICH GmbH & Co KG
A-Kubin-Str. 9 a-c, 4780 Schärding

Tel. 07712 3163-0, Fax DW 24
e-mail: elektrowaerme@hennlich.at
[http: www.hennlich.at](http://www.hennlich.at)



nVent.com

Unser starkes Markenportfolio:

CADDY ERICO HOFFMAN RAYCHEM SCHROFF TRACER