

Sicherheitsventile

Typ 06002, Typ 06006



Tieftemperatur-Eck-Sicherheitsventile aus Messing, PN63, bauteilgeprüft TÜV-SV.1048. D/G

Normal-Sicherheitsventil, Abschlusskörper mit PTFE/Kohle-Dichtung
 Austritt: Innengewinde Rc 3/8 nach ISO 7/1, "öl- und fettfrei für Sauerstoff"

Typ 06002: Entwässerungsbohrung in der Verschlusschraube

Typ 06006: Entwässerungsbohrung in der Federhaube

Artikel-Nr. 06002.X.0000

Artikel-Nr. 06006.X.0000 (mit Anlüftevorrichtung)

Eintritt: Außengewinde Typ R nach ISO 7/1

Artikel-Nr. 06002.X.2000

Artikel-Nr. 06006.X.2000 (mit Anlüftevorrichtung)

Eintritt: Außengewinde Typ G nach ISO 228/1

Artikel-Nr. 06002.X.5000

Artikel-Nr. 06006.X.5000 (mit Anlüftevorrichtung)

Eintritt: Außengewinde NPT nach ANSI B 1.20.1

Verfügbare Sonderausführungen - nur auf Anfrage:

- mit montiertem Bogen am Austritt

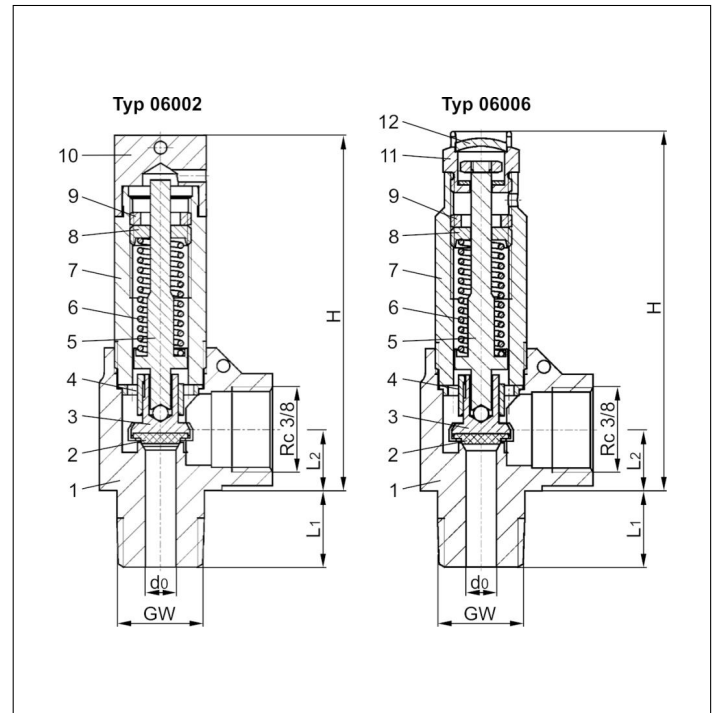


Verwendungsbereich:

Vorgesehen als Sicherheitseinrichtung zur Absicherung von Rohrleitungen und Anlagenteilen gegen thermische Expansion. Zugelassen für Luftgase, Dämpfe und tiefkalte verflüssigte Gase inkl. LNG.

Zulässige Betriebstemperatur: -196°C (77K) bis +150°C (423K), geeignet für waagerechten Einbau

Werkstoffe	DIN EN	ASME/ASTM
1 Gehäuse	CW617N	EN12165 CW617N Code Case 1750
2 Dichtung	PTFE / Elektrocarbon (25%)	
3 Teller	CW452K	B 103 UNS C51900
4 Führungsscheibe	CC493K	SB 505 C93200
5 Spindel	CW614N	EN12164 CW614N Code Case 1750
6 Feder	1.4571	A 313 Grade 316Ti
7 Haube	CW614N	EN12164 CW614N Code Case 1750
8 Federspanner	CW614N	EN12164 CW614N Code Case 1750
9 Gewinding	CW614N	EN12164 CW614N Code Case 1750
10 Verschlusschraube	CW614N	EN12164 CW614N Code Case 1750
11 Anlüftknopf	CW614N	EN12164 CW614N Code Case 1750
12 Verschlusscheibe	CW507L	B 30 UNS C27000



Technische Daten	Typ 06002			Typ 06006			
	GW	1/4	3/8	1/2	1/4	3/8	1/2
Nenngröße	d ₀	6,0	6,0	6,0	6,0	6,0	6,0
Sitzdurchmesser	.X.	0200	0300	0400	0200	0300	0400
Ansprechdruck	bar	1,0-55,0	1,0-55,0	1,0-55,0	1,0-55,0	1,0-55,0	1,0-55,0
Höhe	H	70	70	70	72	72	72
Länge	L ₁	13	15	17	13	15	17
Länge	L ₂	13	13	13	13	13	13
Gewicht	ca. kg	0,185	0,20	0,22	0,18	0,195	0,21
Ausflussziffer ab 3,0 bar	α _w	0,42	0,42	0,42	0,42	0,42	0,42

Abmessungen in mm.

Sicherheitsventile

Typ 06002, Typ 06006



Leistungstabelle

Medium:

Luft in m³/h im Normzustand bei 0°C und 1013,25 mbar

Luft in SCFM im Normzustand bei 60°F (15,6°C) und 14,7 psia (1013,25 mbar)

Die Leistung ist bei voll geöffnetem Ventil angegeben.

d₀ - Sitzdurchmesser

A₀ - engster Strömungsquerschnitt

Die Berechnung der Leistung erfolgt nach AD2000-Merkblatt A2 / DIN EN ISO 4126-1 bzw. ASME Code Sec. VIII.

Anspechdruck in bar (g)	GW	1/4, 3/8 & 1/2
	d ₀ (mm)	6,0
	A ₀ (mm ²)	28,3
	Medium	Luft in m ³ /h
1,0		15
2,0		26
3,0		35
4,0		44
5,0		53
6,0		62
7,0		71
8,0		80
9,0		89
10,0		98
12,0		116
14,0		134
16,0		152
18,0		170
20,0		190
22,0		208
24,0		226
26,0		244
28,0		262
30,0		283
32,0		301
34,0		320
36,0		338
38,0		356
40,0		378
42,0		396
44,0		415
46,0		433
48,0		452
50,0		474
52,0		493
54,0		511
55,0		521

Anspechdruck in psig	GW	1/4, 3/8 & 1/2
	d ₀ (inch)	0,236
	A ₀ (in ²)	0,044
	Medium	Luft in SCFM
72		32
80		35
90		38
100		42
110		46
120		49
130		53
140		57
150		61
160		64
170		68
180		72
190		75
200		79
225		88
250		98
275		107
300		116
325		125
350		135
375		144
400		153
425		163
450		172
475		181
500		190
525		200
550		209
575		218
600		227
625		237
650		246
675		255
700		264
725		274
750		283
775		292
798		301

Sicherheitsventile

Typ 06002 - gasdicht



Tieftemperatur-Eck-Sicherheitsventile aus Messing, PN63, bauteilgeprüft TÜV-SV.1048. D/G

Normal-Sicherheitsventil,
gasdichte Ausführung, geschlossene Federhaube
Abschlusskörper mit PTFE/Kohle-Dichtung,
Austritt: Innengewinde Rc 3/8 nach ISO 7/1
"öl- und fettfrei für Sauerstoff"

Artikel-Nr. 06002.X.0020

Eintritt: Außengewinde Typ R nach ISO 7/1

Artikel-Nr. 06002.X.2020

Eintritt: Außengewinde Typ G nach ISO 228/1

Artikel-Nr. 06002.X.5020

Eintritt: Außengewinde NPT nach ANSI B 1.20.1

Verfügbare Sonderausführungen - nur auf Anfrage:

- mit montiertem Bogen am Austritt

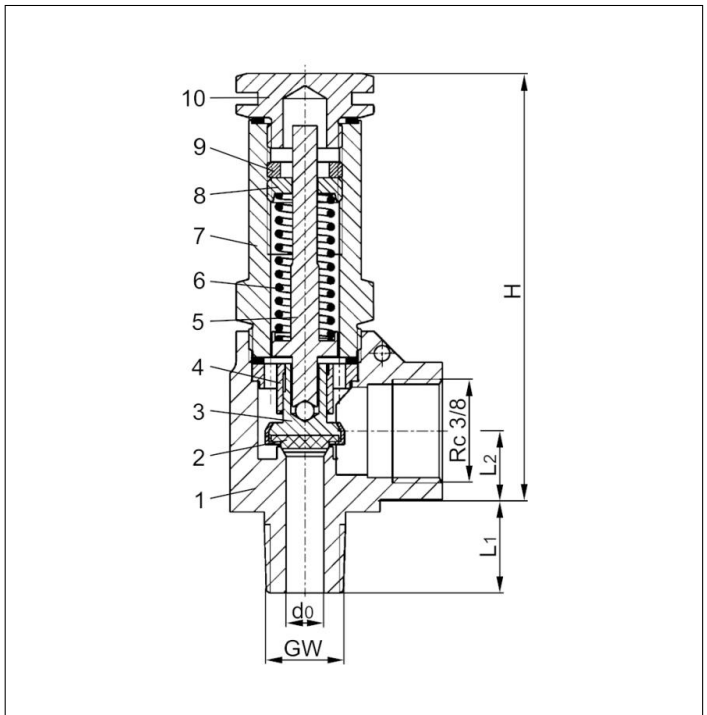


Verwendungsbereich:

Vorgesehen als Sicherheitseinrichtung zur Absicherung von Rohrleitungen und Anlagenteilen gegen thermische Expansion. Zugelassen für Luftgase, Dämpfe und tiefkalte verflüssigte Gase inkl. LNG.

Zulässige Betriebstemperatur: -196°C (77K) bis +150°C (423K), geeignet für waagerechten Einbau

Werkstoffe	DIN EN	ASME/ASTM
1 Gehäuse	CW617N	EN12165 CW617N Code Case 1750
2 Dichtung	PTFE / Elektrocarbon (25%)	
3 Teller	CW452K	B 103 UNS C51900
4 Führungsscheibe	CC493K	SB 505 C93200
5 Spindel	CW614N	EN12164 CW614N Code Case 1750
6 Feder	1.4571	A 313 Grade 316Ti
7 Haube	CW614N	EN12164 CW614N Code Case 1750
8 Federspanner	CW614N	EN12164 CW614N Code Case 1750
9 Gewinding	CW614N	EN12164 CW614N Code Case 1750
10 Verschlusschraube	CW614N	EN12164 CW614N Code Case 1750



Wichtig: Die Ventile werden nur eingestellt geliefert.
Bei Bestellungen bitte Ansprechdruck sowie Art und Temperatur des Mediums angeben.

Standardkennzeichnung nach Druckgeräterichtlinie 2014/68/EU (PED) und nach ASME Code Section VIII.



Technische Daten	Typ 06002.X.*020			
Nenngröße	GW	1/4	3/8	1/2
Sitzdurchmesser	d ₀	6,0	6,0	6,0
Größenschlüssel	.X.	0200	0300	0400
Ansprechdruck	bar	1,0-55,0	1,0-55,0	1,0-55,0
Höhe	H	70	70	70
Länge	L ₁	13	15	17
Länge	L ₂	13	13	13
Gewicht	ca. kg	0,185	0,20	0,22
Ausflussziffer ab 3,0 bar	α _w	0,34	0,34	0,34

Abmessungen in mm.

Sicherheitsventile

Typ 06002 - gasdicht



Leistungstabelle

Medium:

Luft in m³/h im Normzustand bei 0°C und 1013,25 mbar

Luft in SCFM im Normzustand bei 60°F (15,6°C) und 14,7 psia (1013,25 mbar)

Die Leistung ist bei voll geöffnetem Ventil angegeben.

d₀ - Sitzdurchmesser

A₀ - engster Strömungsquerschnitt

Die Berechnung der Leistung erfolgt nach AD2000-Merkblatt A2 / DIN EN ISO 4126-1 bzw. ASME Code Sec. VIII.

Anspechdruck in bar (g)	GW 1/4, 3/8 & 1/2	
	d ₀ (mm)	6,0
	A ₀ (mm ²)	28,3
	Medium	Luft in m ³ /h
1,0		13
2,0		20
3,0		28
4,0		36
5,0		43
6,0		50
7,0		57
8,0		65
9,0		72
10,0		79
12,0		94
14,0		108
16,0		123
18,0		138
20,0		154
22,0		168
24,0		183
26,0		198
28,0		212
30,0		229
32,0		244
34,0		259
36,0		274
38,0		288
40,0		306
42,0		321
44,0		336
46,0		351
48,0		366
50,0		384
52,0		399
54,0		414
55,0		421

Anspechdruck in psig	GW 1/4, 3/8 & 1/2	
	d ₀ (inch)	0,236
	A ₀ (in ²)	0,044
	Medium	Luft in SCFM
74		29
80		31
90		34
100		38
110		41
120		44
130		48
140		51
150		54
160		58
170		61
180		64
190		68
200		71
225		79
250		87
275		96
300		104
325		112
350		121
375		129
400		137
425		146
450		154
475		162
500		171
525		179
550		187
575		195
600		204
625		212
650		220
675		229
700		237
725		245
750		254
775		262
798		270