

# Durchgangsventile

## Typ 01331 - Durchgangsventil



### Tieftemperatur-Durchgangsventile, PN50 (DN150=PN40)

Gehäuse aus Edelstahl, aufgeflanshtes Oberteil aus Bronze  
 "live loaded" Spindelabdichtung  
 "öl- und fettfrei für Sauerstoff"

**Artikel-Nr. 01331.X.000\***

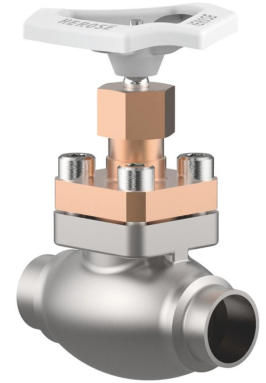
**Artikel-Nr. 01331.X.500\* mit Rückschlagfunktion**

\*Schweißende für Edelstahlrohre nach ISO 1127 oder ASTM A312

**Artikel-Nr. 01331.X.0004**

**Artikel-Nr. 01331.X.5004 mit Rückschlagfunktion**

Schweißmuffe für Edelstahlrohre nach ISO 1127 oder ASTM A312



Verfügbare Sonderausführungen - nur auf Anfrage:

- eingeschweißte Rohre nach ISO 1127 oder ASTM A312 - Länge FF + 200mm
- Ausführung mit Drosselkegel
- Weitere Rohrwandstärken

### Verwendungsbereich:

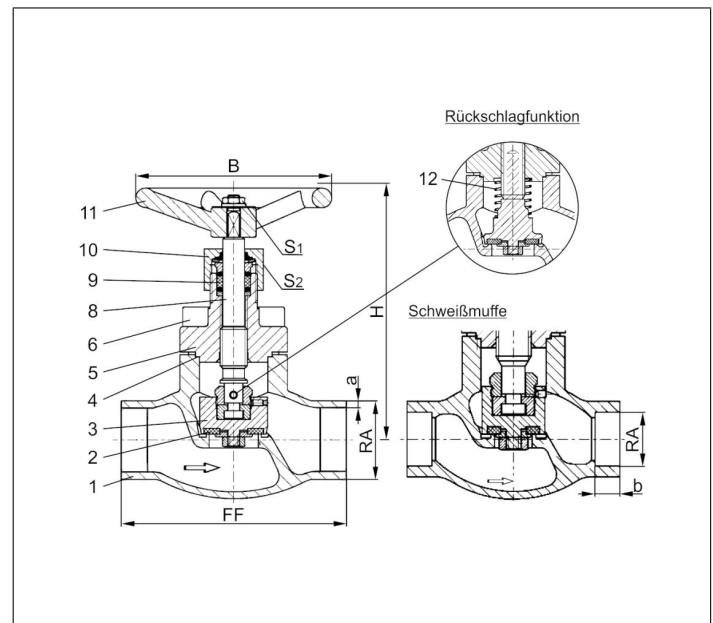
Zugelassen für Luftgase, Dämpfe und tiefkalte verflüssigte Gase inkl. LNG.

Zulässige Betriebstemperaturen: -196°C (77K) bis +120°C (393K)

Empfohlene Betriebstemperaturen: -60°C (213K) bis +120°C (393K)

Werkstoffe	DIN EN	ASTM
1 Gehäuse	1.4308	A 351 CF8
2 Dichtung bis DN50	PTFE / Elektrocarbon (25%)	
2a Dichtung ab DN65	PTFE	
3 Abschlusskörper	CW614N	B 283 UNS C38500
4 Oberteildichtung	PTFE	
5 Oberteil	CC493K	B 505 UNS C93200
6 Oberteilschrauben	1.4301/A2	A 194 B8
8 Spindel	1.4301	A 276 Grade 304
9 Stopfbuchspackung	Graphit / PTFE	
10 Stopfbuchsmutter	CW614N	B 283 UNS C38500
11 Handrad	Aluminium Legierung	
12 Feder	CW452K	B 159 UNS C51900

Standardkennzeichnung nach Druckgeräterichtlinie 2014/68/EU (PED).



### Typ 01331 - Standardausführung Technische Daten

Nenngröße	DN	10	15	15	20	25	32	40	40	50	65	80	100	150	
Größenschlüssel	.X.	1012	1517	1521	2026	2533	3238	4042	4048	5060	657x	8088	0114	0168	
Baulänge	FF	70	85	85	100	115	115	130	130	155	205	245	280	400	
Höhe	H	140	140	140	140	140	170	175	175	200	260	310	350	420	
äußerer Rohr-Ø ISO 1127	RA	12,0	17,2	21,3	26,9	33,7	38,0	42,4	48,3	60,3	76,1	88,9	114,3	168,3	
Wandstärke Rohr ISO 1127	a	1,0	1,6	2,0	2,0	2,0	2,0	2,0	2,0	2,0	2,6	3,2	6,0	7,1	
äußerer Rohr-Ø ASTM A312	RA	13,72	17,15	21,34	26,67	33,40	-	42,16	48,26	60,33	73,03	88,90	114,3	168,3	
Wandstärke Rohr ASTM A312	a	Abmessungen nach S10 oder S40													
Muffentiefe	b	6	10	10	13	13	-	13	13	16	16	16	20	20	
Handrad-Ø	B	100	100	100	100	100	125	125	125	125	200	250	315	360	
Schlüsselweite	S <sub>1</sub>	7	7	7	7	7	10	10	10	10	10	10	12	15	
Schlüsselweite	S <sub>2</sub>	30	30	30	30	30	36	36	36	36	36	36	41	41	
Gewicht	ca. kg	1,0	1,25	1,3	1,7	2,0	2,8	4,2	4,2	6,7	10,7	16,0	22,0	54,1	
Kvs-Wert	m <sup>3</sup> /h	1,6	3,8	4,3	6,7	11,5	14,0	20,6	22,6	37,1	71,1	104,0	170,0	350,0	
Cv-Wert	gal/min	1,9	4,4	5,0	7,8	13,4	16,2	23,9	26,3	43,2	82,9	121,3	198,3	408,4	

Abmessungen in mm. Hinweis: Erfüllung der Dichtheitsanforderungen nach EN 1626 für DN150 bis max. 20 bar Differenzdruck. Im Bereich von >20-40 bar werden 350-700ml (1 bar, 20°C) erreicht.