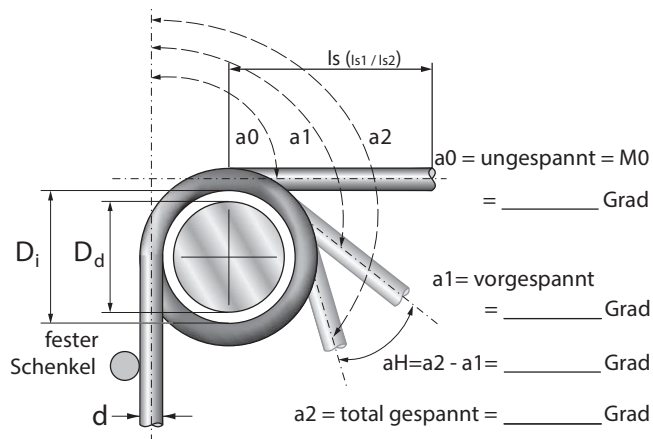


Schenkelfedern / Drehfedern

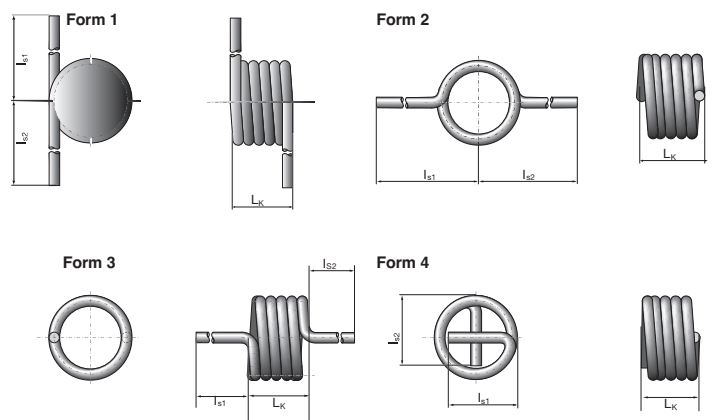
HENNLICH GmbH & Co KG

Firma: _____
 Ansprechpartner: _____
 Straße: _____
 PLZ/Ort: _____
 Tel.: _____
 Fax: _____
 E-mail: _____

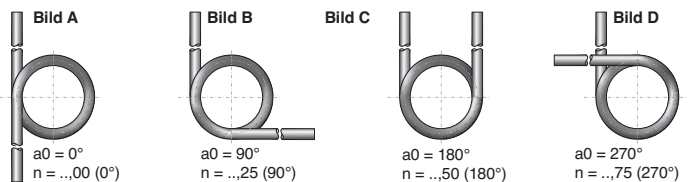
Bestellung
 Anfrage
 Datum: _____
 Stückzahl: _____



Ausführung



Schenkelstellung



d _____ mm
 D_e _____ mm \pm _____ mm
 D_i _____ mm \pm _____ mm
 D_d _____ mm \pm _____ mm
 Drehmoment M1 _____ Nmm
 Drehmoment M2 _____ Nmm

Windungszahl und -richtung:

n _____ rechts links

Länge unbelasteter Federkörper:

$L_K = (1 + n) \cdot (d + a) = \text{_____ mm}$

Werkstoff

- Edelstahl 1.4310
 Federstahl 1.1200
 sonstige _____

Oberflächenschutz

Arbeitstemperatur

von _____ °C bis _____ °C

Ausführung

nach Form: 1 2 3 4

Schenkelstellung ungespannt

nach Bild: A B C D

Schenkellängen

l_{s1} _____ mm l_{s2} _____ mm

Zusätzliche Angaben

