

DATENBLATT

Sicherheitsventil / safety valve Typ : **D7C**



Zulassung/ homologation : CE 97/23/EG
TÜV/ISPEL
ASME

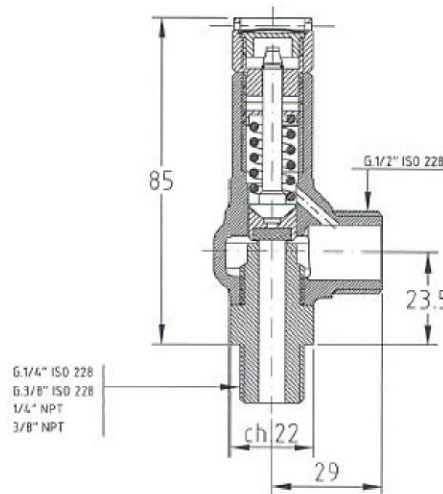
Druckbereich / pressure range: 0,3-60,0 bar CE
1 – 40 bar ASME

**Anschlussgewinde / inlet connection :
oder / or** G 1/4" (ISO 228)
G 3/8"
1/4"/3/8" NPT

Ausgangsgewinde / outlet connection: G1/2" (ISO 228)

k: 0,85 (CE)
0,629 (ASME)

Nennweite / nominal size: 7 mm



Leistungsdaten Durchfluss/ flow range	
Luft /air	
Druck / Set pressure (bar)	kg/h
1	60
2	92
3	124
4	155
5	187
6	219
7	250
8	282
9	314
10	345
12	409
14	472
16	535
18	599
20	662
22	725
24	789
26	852
28	915
30	979
32	1042
34	1105
36	1169
38	1232
40	1295
42	1359
44	1422
46	1485
48	1549
50	1612
55	1770
60	1928

Bauteilwerkstoffe	1	2
	-196/ +250 °C	-196/ +450 °C
Ventilvariante /Materialausführung	Messing/ brass	Edelstahl/ stainless steel
Einlaufstück /inlet	Messing/brass	Edelstahl/ stainless steel
Gehäuse / body	Messing/brass	Edelstahl/ stainless steel
Kegel / cone	Messing/brass	Edelstahl/ stainless steel
Zugstange / spindle	Messing/brass	Edelstahl/ stainless steel
Einstellschraube / adjusting screw	Messing/brass	Edelstahl/ stainless steel
Druckfeder / spring	Stahl verz. EN 10270-1DH	Edelstahl/ stainless steel

*Die angegebenen Leistungen werden bei 10% (PE <1 bar, + 0, 1bar) Druckanstieg erreicht, gemessen mit Druckluft bei 0 °C. Für andere Gase und Temperaturen ändern sich die Ablaseleistungen.
*The specified rates are measured at 10% (PE <1 bar, + 0,1 bar) pressure rise over the set pressure with compressed air at 0 °C. The blowoff rates are different for other gases and temperatures

DATENBLATT

Sicherheitsventil / safety valve Typ : **D7C**



Mögliche Ausführungen - Medienverträglichkeiten

Dichtung	NBR		EPDM		VITON (FPM)		TEFLON (PTFE)		VQM		KALREZ	
----------	-----	--	------	--	-------------	--	---------------	--	-----	--	--------	--

Materialausführung	1	2	1	2	1	2	1	2	1	2	1	2
--------------------	---	---	---	---	---	---	---	---	---	---	---	---

Anwendungstemperatur	[°C]											
----------------------	------	--	--	--	--	--	--	--	--	--	--	--

min	-10	-10	-50	-50	-20	-20	-196	-196	-60	-60	-20	-20
max	+100	+100	+150	+150	+200	+200	+250	+250	+200	+200	+250	+275

Medien	G=gasförmig F=flüssig O = neutral ■ = brennbar + = giftig ■ = brennbar und giftig											
--------	--	--	--	--	--	--	--	--	--	--	--	--

Argon	x	x	x	x	x			○	G
Helium He	x	x	x	x	x			○	G
Kohlendioxid CO2	x	x	x	x	x			○	G
Luft	x	x	x	x	x			○	G
Neon	x	x	x	x	x			○	G
Sauerstoff O2		x	x	x	x			○	G
Stickstoff N2	x	x	x	x	x			○	G

Weitere Medien auf Anfrage
Other mediums on request

Technische Änderungen, Druckfehler oder Irrtümer vorbehalten, Abbildungen sind nicht verbindlich.
We reserve the right to make technical modifications. Errors or printing errors excepted. Illustrations are not binding.