

# Sicherheitsventile

## Typ 06380



### Eck-Sicherheitsventile aus Bronze, bauteilgeprüft TÜV-SV.749. D/G

Normal-Sicherheitsventil

Abschlusskörper mit Weichdichtung, offene Federhaube, mit Anlüftvorrichtung

Ein- und Austritt: Innengewinde Typ G nach ISO 228/1

#### Artikel-Nr. 06380.X.0000

Abschlusskörper mit FPM-Dichtung für Luft und ähnliche Gase  
Zulässige Betriebstemperatur: -10°C (263K) bis +185°C (458K)

#### Artikel-Nr. 06380.X.0300

Abschlusskörper mit PTFE-Dichtung für Luft und ähnliche Gase und Sattdampf von 2,0 bis 10,0 bar.  
Zulässige Betriebstemperatur: -10°C (263K) bis +185°C (458K)

#### Artikel-Nr. 06380.X.0600

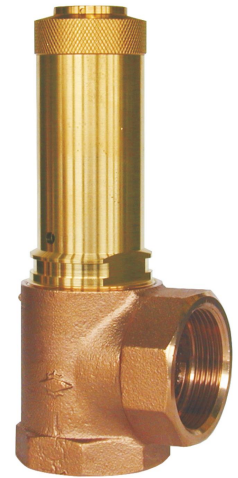
Abschlusskörper mit EPDM-Dichtung für Luft und ähnliche Gase und Dampf von 0,2 bis 8 bar. (Sattdampf nur bis 3,7 bar)  
Zulässige Betriebstemperatur: -10°C (263K) bis +150°C (423K)

Verfügbare Sonderausführungen - nur auf Anfrage:

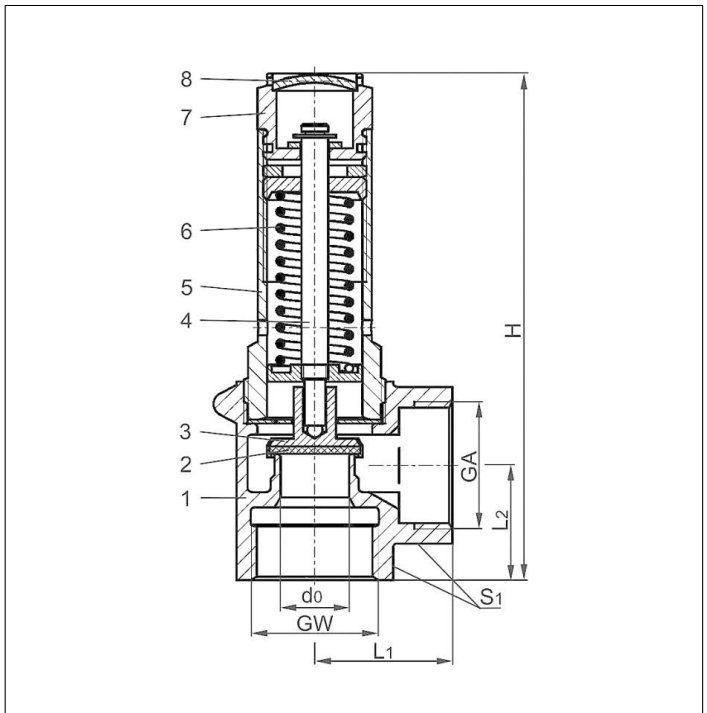
· Feder aus Edelstahl - Werkstoff 1.4571, außenliegende Teile vernickelt

#### Verwendungsbereich:

Vorgesehen als Sicherheitseinrichtung gegen unzulässige Drucküberschreitungen in Druckbehältern und Druckgasbehältern.



Werkstoffe	DIN EN	ASME/ASTM
1 Gehäuse	CC491K	B 62 UNS C83600
2 Dichtung	FPM, PTFE oder EPDM	
3 Teller	CW614N	B 249 UNS C38500
4 Spindel	CW614N	B 249 UNS C38500
5 Haube	CW614N	B 249 UNS C38500
6 Feder	1.1200	A 227
7 Anlüftschaube	CW614N	B 249 UNS C38500
8 Verschlusscheibe	CW507L	B 36 UNS C26800



**Wichtig:** Die Ventile werden nur eingestellt geliefert.  
Bei Bestellungen bitte Ansprechdruck sowie Art und Temperatur des Mediums angeben.

Standardkennzeichnung nach Druckgeräterichtlinie 2014/68/EU (PED).



Typ 06380	Technische Daten							
Nenngröße	GW	1/2	3/4	1	1-1/4	1-1/2	2	
Sitzdurchmesser	d <sub>0</sub>	12	15	18	20	24	28	
Größenschlüssel	.X.	0400	0600	1000	1200	1400	2000	
Ansprechdruck FPM - Dichtung	bar	0,2-20	0,2-20	0,2-20	0,2-20	0,2-16	0,2-16	
Ansprechdruck PTFE - Dichtung	bar	0,2-20	0,5-20	0,2-20	0,4-20	0,2-16	1,0-16	
Ansprechdruck EPDM - Dichtung	bar	0,2-8	0,2-8	0,2-9	0,2-9	0,2-8	0,2-8	
Austritt	GA	1/2	3/4	1	1-1/4	1-1/2	2	
Höhe	H	99	111	132	152	175	200	
Länge	L <sub>1</sub>	25	30	36	40	48	56	
Länge	L <sub>2</sub>	22	25	30	35	40	48	
Schlüsselweite	S <sub>1</sub>	27	32	41	50	58	70	
Gewicht	ca. kg	0,24	0,40	0,70	1,07	1,65	2,65	
Ausflussziffer ab 3,0 bar	α <sub>w</sub>	0,47	0,37	0,52	0,57	0,52	0,50	

Abmessungen in mm.

# Sicherheitsventile

## Typ 06380



### Leistungstabelle

Berechnung entsprechend AD2000-Merkblatt A2

Medium:

**Luft** in m<sup>3</sup>/h in Normzustand bei 0°C und 1013,25 mbar

**Sattdampf** in kg/h

**Die Leistung ist bei voll geöffnetem Ventil angegeben.**

d<sub>0</sub> - Sitzdurchmesser

A<sub>0</sub> - engster Strömungsquerschnitt

Ansprech- druck in bar (g)	GW	1/2	3/4	1	1-1/4	1-1/2	2	1/2	3/4	1	1-1/4	1-1/2	2
	d <sub>0</sub> (mm)	12,0	15,0	18,0	20,0	24,0	28,0	12,0	15,0	18,0	20,0	24,0	28,0
	A <sub>0</sub> (mm <sup>2</sup> )	113,1	176,7	254,5	314,2	452,4	615,8	113,1	176,7	254,5	314,2	452,2	615,8
	Medium	Luft						Sattdampf					
<b>0,2</b>		28	38	69	96	123	159	27	36	65	90	116	150
<b>0,4</b>		41	55	101	138	180	237	35	47	87	118	154	203
<b>0,5</b>		46	61	115	155	204	271	39	51	96	129	171	227
<b>1,0</b>		68	89	172	231	306	408	54	70	136	182	242	322
<b>2,0</b>		114	141	284	392	505	660	90	111	223	308	397	519
<b>3,0</b>		157	196	390	527	693	907	122	150	304	412	541	708
<b>4,0</b>		196	242	489	662	869	1138	153	188	380	514	675	884
<b>5,0</b>		237	291	590	798	1048	1372	183	225	455	616	809	1058
<b>6,0</b>		277	341	689	933	1225	1604	213	262	530	717	941	1232
<b>7,0</b>		317	390	789	1067	1402	1835	243	298	604	817	1073	1405
<b>8,0</b>		358	440	891	1206	1584	2073	272	335	678	917	1205	1577
<b>9,0</b>		398	490	991	1341	1762	2306	302	371	751	1017	1335	1748
<b>10,0</b>		439	540	1093	1479	1943	2543	331	407	824	1116	1466	1918
<b>12,0</b>		519	639	1293	1750	2299	3009	-	-	-	-	-	-
<b>14,0</b>		600	738	1493	2021	2655	3475	-	-	-	-	-	-
<b>16,0</b>		680	837	1693	2292	3011	3940	-	-	-	-	-	-
<b>18,0</b>		761	936	1894	2563	-	-	-	-	-	-	-	-
<b>20,0</b>		849	1044	2114	2861	-	-	-	-	-	-	-	-