

# Automatic backwash filter LENZING CanFil-350

## Automatischer Rückspülfilter LENZING CanFil-350

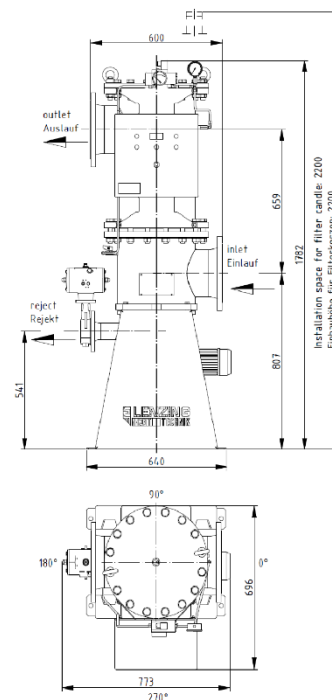
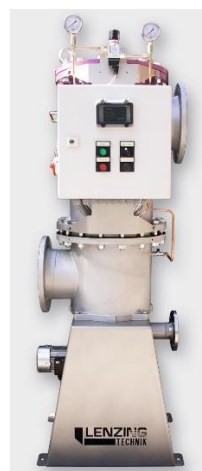
### General Data / Allgemeine Daten

Recommended flow rate / Empfohlener Durchsatz	440 – 1,708 gal / min* / 100– 388 m <sup>3</sup> / h*
Min. working pressure / Min Betriebsdruck	29 psi* / 2 bar*
Max. working pressure / Max Betriebsdruck	145 psi / 10 bar
Max. working temperature / Max. zul. Betriebstemperatur	176 °F / 80 °C
Net weight / Nettogewicht	225 kg
Volume / Volumen	33.8 gal / 128 l

\* Selection to be qualified by Lenzing / Auswahl erfolgt durch Lenzing

### Connections / Anschlüsse

Inlet / Einlauf	8" / DN200
Outlet / Auslauf	8" / DN200
Reject	2½" / DN65
Drain / Entleerung	½"
Pressure measurement / Druckmessung	¼"



### Energy supply / Energieversorgung

Power / Leistung	0.12 kW / 0,12 kW
Frequency / Frequenz	60 Hz / 50 Hz
Voltage / Spannung	3 × 400 – 500V
Rated current / Nennstrom	0.5 A / 0,5 A
Pressurized air / Druckluft	min. 58 psi / min. 4 bar

### Backwashing / Rückspülung

Reject volume / Rückspülmenge	25.2 gal / 95 l
Backwash time / Dauer Rückspülung	~12 sec. / ~12 Sek.