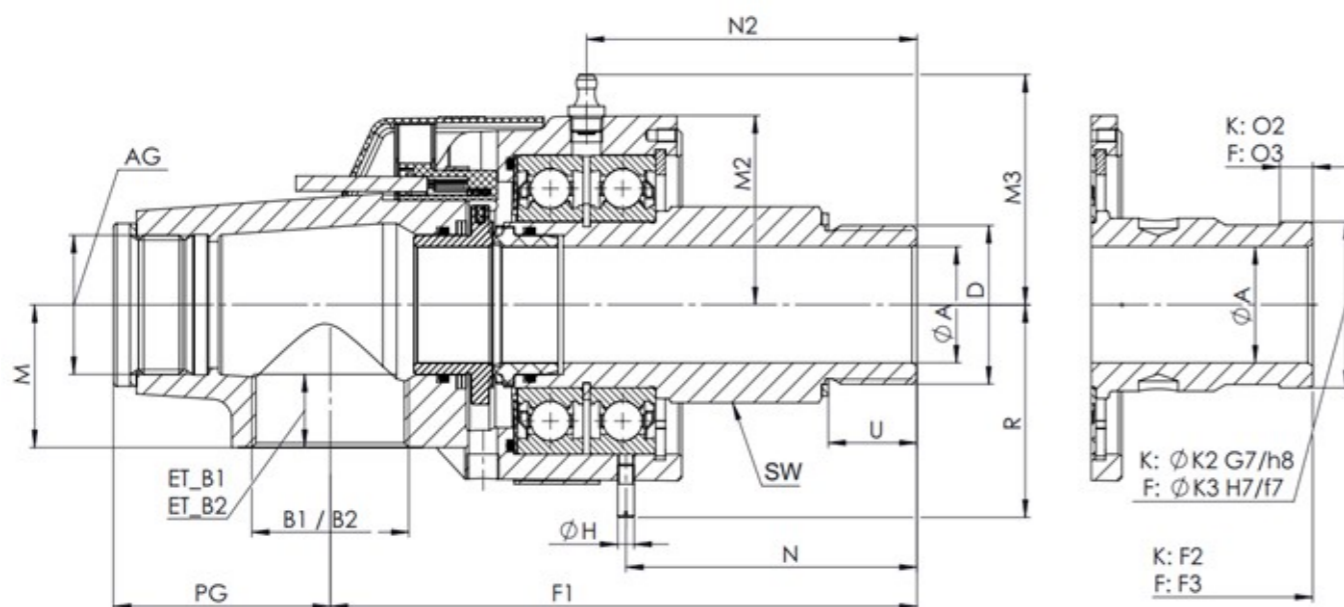


# ROTARY JOINTS SERIES DS

## DIMENSIONS OVERVIEW

Nominal Size DN 10-50  
 Mono-flow version  
 Previous type DP



DN	10	15	20	25	32	40	50
Type	DS 110R111	DS 115R111	DS 120R111	DS 125R111	DS 132R111	DS 140R111	DS 150R111
Art.-No.	1124001561	1124001593	1124001625	1124001657	1124001689	1124001721	1124001761
Type	DS 110L111	DS 115L111	DS 120L111	DS 125L111	DS 132L111	DS 140L111	DS 150L111
Art.-No.	1124001562	1124001594	1124001626	1124001658	1124001690	1124001722	1124001762
Type	DS 110K101	DS 115K101	DS 120K101	DS 125K101	DS 132K101	DS 140K101	DS 150K101
Art.-No.	1124001485	1124001491	1124001500	1124001509	1124001518	1124001527	1124001536
Type						DS 140F101	DS 150F101
Art.-No.						1124001724	1124001764
Type	DS 110R112	DS 115R112	DS 120R112	DS 125R112	DS 132R112	DS 140R112	DS 150R112
Art.-No.	1124001564	1124001596	1124001628	1124001660	1124001692	1124001725	1124001765
Type	DS 110L112	DS 115L112	DS 120L112	DS 125L112	DS 132L112	DS 140L112	DS 150L112
Art.-No.	1124001565	1124001597	1124001629	1124001661	1124001693	1124001726	1124001766
Type	DS 110K102	DS 115K102	DS 120K102	DS 125K102	DS 132K102	DS 140K102	DS 150K102
Art.-No.	1124001566	1124001598	1124001630	1124001662	1124001694	1124001727	1124001767
Type						DS 140F102	DS 150F102
Art.-No.						1124001728	1124001768
Ø A	9,5	13	17,5	22	30	35	47
B1	G 3/8	G 1/2	G 3/4	G 1	G 1 1/4	G 1 1/2	G 2
B2	3/8 NPT	1/2 NPT	3/4 NPT	1 NPT	1 1/4 NPT	1 1/2 NPT	2 NPT
D	G 3/8 A	G 1/2 A	G 3/4 A	G 1 A	G 1 1/4 A	G 1 1/2 A	G 2 A
F1	88	99,1	113,4	127,1	152,5	178,6	192,5
F2	94	103,1	119,4	130,1	152,5	166,6	202,5
F3	-	-	-	-	-	172,6	193,5
Ø H	4	4	4	5	5	5	8
M2	32	35	40,5	45	53,5	57	73,5
Ø K G7/h8	18	24	30	35	45	50	65
M	22	25	31	34	41	43	56,5
ET_B1 (G)	12	14	16	18	21	22	26
ET_B2 (NPT)	12	17,5	14	16,8	17,5	17,5	17,7
M3	44,4	47,4	52,8	57,4	65,8	69	85,7
N	38,5	47,6	49,9	59,1	67,5	88,6	91,5
N2	43,5	52,4	57,2	66,9	80,5	100,6	100,0
O2	6	6	8	8	8	10	10
O3	-	-	-	-	-	20	20
R	37,5	41	49	53	61	64	86
PG	33	30	36,5	46	58	66	71,5
U	14	17	17	20	26	27	27
AG	M16x1,5	M 22x1,5	M24x2	M30x2	M36x2	G 1 1/4	G 1 1/2
SW	24	27	36	41	50	50	70