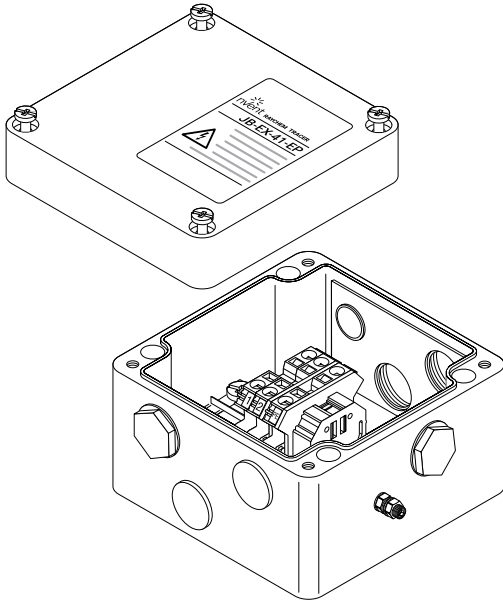


MEHRZWECK-ANSCHLUSSKASTEN



ATEX-zugelassener Anschlusskasten mit Erdungsplatte für den Einsatz in Ex-Bereichen. Dieser Anschlusskasten kann zur Verbindung zwischen Zuleitungen, Heizkabeln und Kaltleitern mit metallenen M25-Anschlussgarnituren oder -Verschraubungen verwendet werden. Die Verbindungen werden über die Erdungsplatte geerdet.

Entsprechend der Systemkonfiguration kann der Anschlusskasten 6 Heizkabel/Kaltleiter und ein Zuleitungskabel aufnehmen.

Je nach verwendetem Heizkabel sind die M25-Anschlussgarnituren separat zu bestellen oder in das Heizelement integriert (z. B. bei MI-Heizelementen). Der Kabelanschluss erfolgt über auf einer DIN-Schiene montierte Federklemmen.

Der Anschlusskasten eignet sich für die Montage auf der Rohrleitung mit einem Standardbefestigungswinkel oder zur Wandmontage.

TYPISCHE ANWENDUNG

Anschlusskasten, Verbindungskasten, Verteilerkasten

BOHRUNGEN

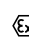
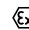
6 x M25
1 x M25

LIEFERUMFANG

1 Anschlusskasten mit DIN-Schienen-montierten Anschlussklemmen
3 M25-Blindstopfen
4 M25-Verschlussstopfen (provisorisch)

ZULASSUNGEN

PTB 00 ATEX 1002

 II 2G Ex edm ia [ia] IIC T6, T5 und T4
 II 2D Ex tD A21 IP66 T85°C, T100°C und T135°C

IECEX PTB 08.0004

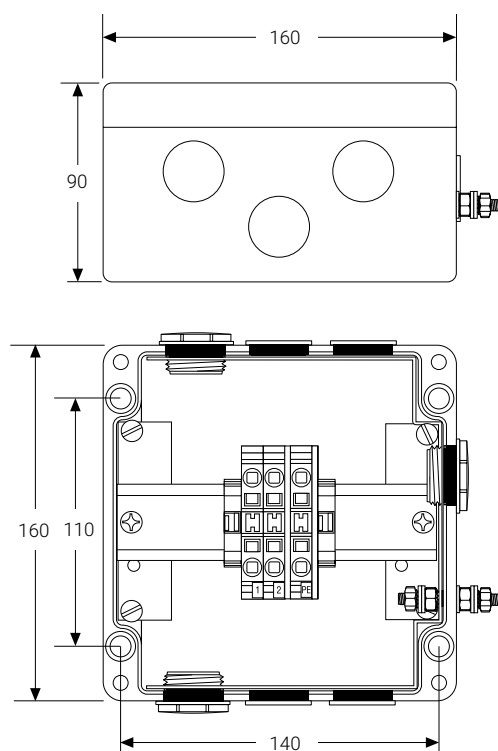
Ex e ia II, IIC T6, T5, T4
Ex tD A21 IP66 T 85°C, T 100°C, T 135°C



TC RU C-BE.M10 xx.Bxx
1Ex e d m ia [ia] IIC T6...T4

WERKSTOFFE

Gehäuse und Deckel	GFK, schwarz, antistatisch
Dichtung	Silikonkautschuk
Deckelschrauben	Edelstahl (unverlierbar)

ABMESSUNGEN (IN MM)**JB-EX-41****SCHUTZART**

IP66

UMGEBUNGSTEMPERATURBEREICH

-55 °C bis +55 °C

ANSCHLUSSKLEMMEN

Anzahl	3 Stück
Typ	Federklemme
Kennzeichnung	1, 2, PE
Max. Leiterquerschnitt	10 mm ² (fein- und eindrätig)
Max. Betriebsspannung	550 VAC
Max. Betriebsstrom	53 A

ZUBEHÖR (SEPARAT ZU BESTELLEN)

Befestigungswinkel	SB-100, SB-101, SB-130 (zur Befestigung an Kabelpritschen)	
Verschraubung für MI-Kaltleiter	Integriert in MI-Heizelement; anderenfalls wenden Sie sich an nVent für weitere Informationen	
Verschraubung für Zuleitung	GL-38-M25-METAL (optional)	
Ersatzanschlussklemmen (*)	Anschlussklemme Phase/Neutral:	HWA-WAGO-PHASE
	Erdungsanschlussklemme:	HWA-WAGO-EARTH
	Endplatte:	HWA-WAGO-ENDPLATE
	Steckbrücke:	HWA-WAGO-JUMPER

BESTELLINFORMATIONEN

Bestellbezeichnung	JB-EX-41-EP
Bestellnummer (Gewicht)	1244-020506 (1,9 kg)

(*) In diesem Anschlusskasten dürfen insgesamt höchstens 7 Anschlussklemmen montiert werden.



Ansprechpartner Österreich
HENNLICH GmbH & Co KG
A-Kubin-Str. 9 a-c, 4780 Schärding

Tel. 07712 3163-0, Fax DW 24
e-mail: elektrowaerme@hennlich.at
[http: www.hennlich.at](http://www.hennlich.at)



nVent.com

Unser starkes Markenportfolio:

CADDY ERICO HOFFMAN RAYCHEM SCHROFF TRACER