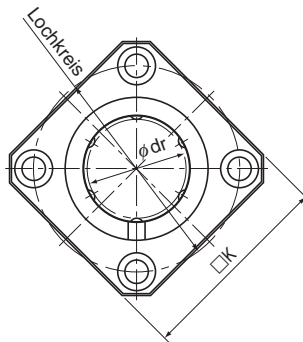


# Typ LMK



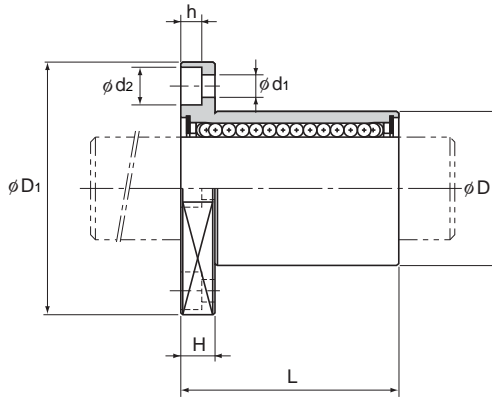
Typ LMK

Typ	Kugelreihen	Hauptabmessungen							
		Innendurchmesser		Außendurchmesser		Länge		Flanschdurchmesser	
		dr	Toleranz	D	Toleranz	L	Toleranz	D <sub>f</sub>	Toleranz
LMK 6	4	6	0 -0,009	12	0 -0,011	19	0 -0,2	28	0 -0,2
LMK 8S	4	8		15		17		32	
LMK 8	4	8		15	24	32			
LMK 10	4	10		19	29	39			
LMK 12	4	12	21	0 -0,013	30	0 -0,3	42		
LMK 13	4	13	23		32		43		
LMK 16	5	16	28	37	48				
LMK 20	5	20	32	0 -0,016	42	0 -0,3	54		
LMK 25	6	25	40		59		62		
LMK 30	6	30	45	64	74				
LMK 35	6	35	52	0 -0,019	70	0 -0,3	82		
LMK 40	6	40	60		80		96		
LMK 50	6	50	80	100	116				
LMK 60	6	60	0 -0,015	90	0 -0,022	110	134	0 -0,3	

Hinweis: Da dieser Typ über einen Käfig aus Kunststoff verfügt, darf er nicht bei Temperaturen über 80°C eingesetzt werden.  
Wird ein Typ mit Dichtung benötigt, geben Sie das bei der Bestellung bitte an.

(Beispiel) LMK13 UU

└── Dichtung auf beiden Seiten der Buchse



Einheit: mm

	K	H	Loch- kreis- durch- messer	Montagebohrung $d_1 \times d_2 \times h$	Rechtwinkligkeit des Flansches	Exzentrizität (max.)	Radial- spiel- toleranz $\mu\text{m}$	Tragzahl		Gewicht g
					$\mu\text{m}$	$\mu\text{m}$		C N	C <sub>0</sub> N	
	22	5	20	3,4×6,5×3,3	12	12	-5	206	265	18,5
	25	5	24	3,4×6,5×3,3	12	12	-5	176	225	23
	25	5	24	3,4×6,5×3,3	12	12	-5	265	402	29
	30	6	29	4,5×8×4,4	12	12	-5	373	549	61
	32	6	32	4,5×8×4,4	12	12	-5	412	598	56
	34	6	33	4,5×8×4,4	12	12	-7	510	775	75
	37	6	38	4,5×8×4,4	12	12	-7	775	1180	104
	42	8	43	5,5×9,2×5,4	15	15	-9	863	1370	145
	50	8	51	5,5×9,2×5,4	15	15	-9	980	1570	300
	58	10	60	6,6×11×6,5	15	15	-9	1570	2750	375
	64	10	67	6,6×11×6,5	20	20	-13	1670	3140	692
	75	13	78	9×14×8,6	20	20	-13	2160	4020	864
	92	13	98	9×14×8,6	20	20	-13	3820	7940	2020
	106	18	112	11×17,5×10,8	25	25	-13	4710	10000	2520