



**HENNLICH**

*Moderne Dichtungstechnik*

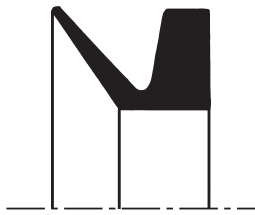
*...mit dem Beratungsplus!*



**V-Ringe**



# V-Ringe



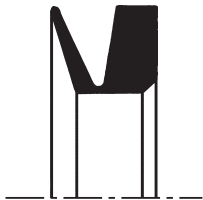
Type VA



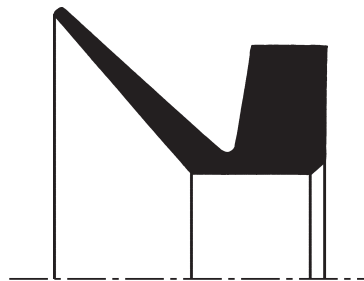
Type VS

**Type VA** = Standardausführung mit geradem Rücken

**Type VS** = Standardausführung mit verstärkter Rückenseite



Type VL



Type VE

**Type VL** = schmäleres Profil als Type VA für kleine Einbauträume, z.B. bei Labyrinthdichtungen

**Type VE** = die vergrößerte Lippe erlaubt mehr axiales Spiel; für Durchmesser über 450 mm

Druck	drucklos bis max. 0,3 bar**	
Rautiefe der Gleitfläche	$R_a \leq 2,5$	$R_t \leq 12$
Für den Wellensitz keine besondere Bearbeitung vorgeschrieben.		
Umfangsgeschwindigkeit	bis zu 40 m/s*	

\* Wegen der Fliehkraft müssen V-Ringe ab 8 m/s axial, und ab 12 m/s zusätzlich auch radial abgestützt werden (z.B. Wellenbund oder Anschlagring, bzw. Kammerungsring oder Spannschelle).

\*\* Bei statischer Abdichtung bzw. geringer Umfangsgeschwindigkeit.

## VORTEILE

- V-Ringe erlauben eine einfache Konstruktion und sind einfach zu montieren.
- An die Bearbeitungsgenauigkeit und Oberflächengüte der Gegenlauf- fläche werden nur geringe Ansprüche gestellt. Meist genügt Schlichten und anschließendes Abziehen mit Schmirgel. (Siehe Tabelle)
- Da V-Ringe ohne Metallteile ausgeführt sind, können Schäden an der Welle oder anderen hochwertigen Maschinenteilen bei Störung, Montage oder Demontage ausgeschlossen werden.
- Durch den niedrigen Anpressdruck der Dichtlippe ergeben sich nur sehr geringfügige Leistungsverluste.
- Eine V-Ring-Größe kann für mehrere Wellendurchmesser verwendet werden.
- Der V-Ring stellt alles in allem eine sehr wirtschaftliche Dichtung dar, die sich im allgemeinen Maschinen- und Apparatebau, bei Walzwerken, in Haushaltsgeräten und Elektromotoren schon oft hervorragend bewährt hat.

## ALLGEMEINES

V-Ringe werden als Wellen- und Lagerdichtungen gegen Schmutz, Staub, Spritzwasser, Spritzöl, Fett etc. eingesetzt.

Die Dichtwirkung wird durch die axial leicht angestellte Dichtlippe eingeleitet. Mit steigender Umfangsgeschwindigkeit hebt die Lippe durch die Zentrifugalkraft immer mehr von der rechtwinklig zur Achse angeordneten Gegenlauf- fläche ab. Der V-Ring arbeitet dann als „Schleuderring“ und die flüssigen oder festen Teilchen werden von der Dichtstelle ferngehalten.

Je nachdem, ob der V-Ring innen oder außen angeordnet wird, verhindert er das Austreten von Öl oder Fett, bzw. das Eindringen von Schmutz oder Spritzwasser.

## STANDARD-WERKSTOFFE

### Nitrilkautschuk (NBR)

sind geeignet für Mineralöle, Wasser, Fett, schwache Säuren und Laugen.  
Temperaturbeständigkeit: -30 bis +100°C

### Viton-V-Ringe (FPM)

sind hervorragend für aggressive Medien geeignet.  
Temperaturbeständigkeit: -25 bis +200°C

V-Ringe aus Sonderwerkstoffen können auf Wunsch in unserer HSC (Highspeed-Service Center) hergestellt werden.

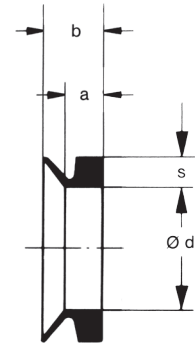
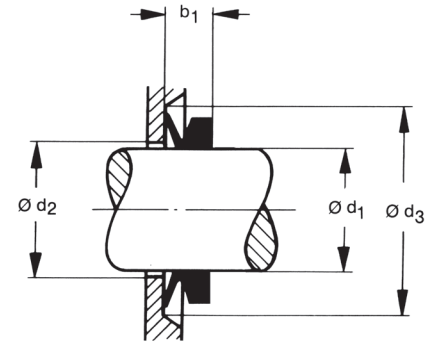


# V-Ringe, Bauform VA

V-Ring Bez.	Einbauraum				V-Ring-Maße										
	Wellen-Ø d <sub>1</sub>	d <sub>2</sub> max	d <sub>3</sub> min	b <sub>1</sub>	d	s	a	b							
VA-10	9,5 - 11,5	D <sub>1</sub> +2	d <sub>1</sub> +9	4,5±0,6	9	3	3,4	5,5							
VA-12	11,5 - 12,5	↕	↕	↕	10,5	↕	↕	↕							
VA-13	12,5 - 13,5				11,7										
VA-14	13,5 - 15,5				12,5										
VA-16	15,5 - 17,5				14										
VA-18	17,5 - 19				d <sub>1</sub> +9				16	3	3,4	5,5			
VA-20	19 - 21	D <sub>1</sub> +2 D <sub>1</sub> +3	↕	↕	d <sub>1</sub> +12	18	4	4,7	7,5						
VA-22	21 - 24				20										
VA-25	24 - 27				22										
VA-28	27 - 29				25										
VA-30	29 - 31				27										
VA-32	31 - 33				29										
VA-35	33 - 36				31										
VA-38	36 - 38				d <sub>1</sub> +12	34	4	4,7	7,5						
VA-40	38 - 43	D <sub>1</sub> +3	↕	↕	d <sub>1</sub> +15	36	5	5,5	9,0						
VA-45	43 - 48				40										
VA-50	48 - 53				45										
VA-55	53 - 58				49										
VA-60	58 - 63				54										
VA-65	63 - 68				d <sub>1</sub> +15	58	5	5,5	9,0						
VA-70	68 - 73				D <sub>1</sub> +4	↕	↕	d <sub>1</sub> +18	63	6	6,8	11,0			
VA-75	73 - 78							67							
VA-80	78 - 83	72													
VA-85	83 - 88	76													
VA-90	88 - 93	81													
VA-95	93 - 98	85													
VA-100	98 - 105	d <sub>1</sub> +18	90	6				6,8	11,0						
VA-110	105 - 115	d <sub>1</sub> +21	99	7				7,9	12,8						
VA-120	115 - 125	D <sub>1</sub> +4	↕	↕	108	↕	↕	↕							
VA-130	125 - 135				117										
VA-140	135 - 145				126										
VA-150	145 - 155				d <sub>1</sub> +21				135	7	7,9	12,8			
VA-160	155 - 165				D <sub>1</sub> +5				↕	↕	d <sub>1</sub> +24	144	8	9,0	14,5
VA-170	165 - 175										153				
VA-180	175 - 185										162				
VA-190	185 - 195										171				
VA-199	195 - 210	d <sub>1</sub> +24	180	8		9,0	14,5								
VA-200	190 - 210	D <sub>1</sub> +10	↕	↕		d <sub>1</sub> +45	180	15			14,3	25,0			
VA-220	210 - 235					198									
VA-250	235 - 265					225									
VA-275	265 - 290				247										
VA-300	290 - 310				270										
VA-325	310 - 335				292										
VA-350	335 - 365				315										
VA-375	365 - 390				337										
VA-400	390 - 430	360													
VA-450	430 - 480	405													
VA-500	480 - 530	450													
VA-550	530 - 580	495													
VA-600	580 - 630	540													
VA-650	630 - 665	600													
VA-700	665 - 705	630													
VA-725	705 - 745	670													
VA-750	745 - 785	705													
VA-800	785 - 830	745													
VA-850	830 - 875	785													
VA-900	875 - 920	825													
VA-950	920 - 965	865													
VA-1000	965 - 1015	910													
VA-1050	1015 - 1065	955													
VA-1100	1065 - 1115	1000													
VA-1150	1115 - 1165	1045													
VA-1200	1165 - 1215	1090													
VA-1250	1215 - 1270	1135													
VA-1300	1270 - 1320	1180													
VA-1350	1320 - 1370	1225													
VA-1400	1370 - 1420	1270													
VA-1450	1420 - 1470	1315													
VA-1500	1470 - 1520	1360													
VA-1550	1520 - 1570	1405													
VA-1600	1570 - 1620	1450													
VA-1650	1620 - 1670	1495													
VA-1700	1670 - 1720	1540													
VA-1750	1720 - 1770	1585													
VA-1800	1770 - 1820	1630													
VA-1850	1820 - 1870	1675													
VA-1900	1870 - 1920	1720													
VA-1950	1920 - 1970	1765													
VA-2000	1970 - 2020	D <sub>1</sub> +10	d <sub>1</sub> +45	20,0±4,0	1810	15	14,3	25,0							

## Bauform VA

Standardabmaße mit geradem Rücken.  
Großteils ab Lager verfügbar.



## MONTAGE

Der Einbau oder die Erneuerung der V-Ringe ist einfach. Zeitraubende und kostspielige Ausbaurbeiten anderer Maschinenteile lassen sich meist vermeiden. Die V-Ringe lassen sich dehnen, und je nach Größe über Flansche oder auch ganze Lagergehäuse ziehen. Die axiale Einbaulage „b<sub>1</sub>“ kann durch Drehen der Welle bei gleichzeitigem Andrücken leichter und genauer eingestellt werden.

V-Ringe dichten selbst bei geringen Schrägstellungen der Gegenläufliche oder Exzentrizitäten und Winkelabweichungen der Welle noch zuverlässig ab.

Sehen Sie bei Umfangsgeschwindigkeiten über 8 m/s konstruktive Maßnahmen zur axialen bzw. radialen Sicherung der V-Ringe vor.

Unter 8 m/s kann der V-Ring ohne zusätzliche Maßnahmen einfach in die Einbaulage gebracht werden.

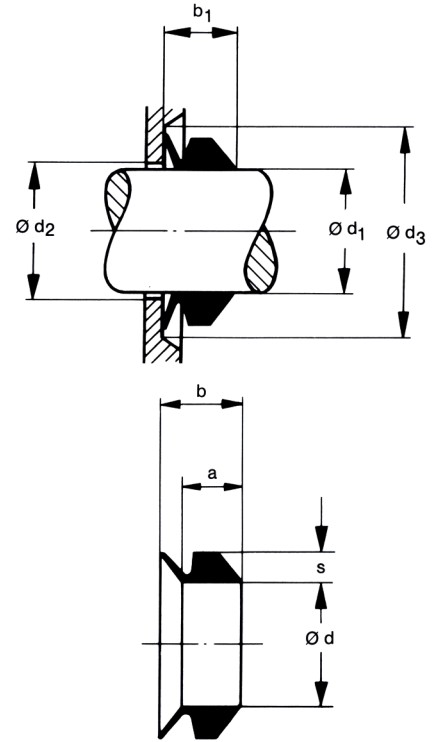


# V-Ringe Bauform VS

V-Ring Bez.	Einbauraum				V-Ring-Maße			
	Wellen-Ø d <sub>1</sub>	d <sub>2</sub> max.	d <sub>3</sub> min	b <sub>1</sub>	d	s	a	b
VS-5	4,5 - 5,5	d <sub>1</sub> +1	d <sub>1</sub> +6	4,5±0,4	4	2	3,9	5,2
VS-6	5,5 - 6,5	↑	↑	↑	5	↑	↑	↑
VS-7	6,5 - 8,0	↓	↓	↓	6	↓	↓	↓
VS-8	8,0 - 9,5	d <sub>1</sub> +1	d <sub>1</sub> +6	4,5±0,4	7	2	3,9	5,2
VS-10	9,5 - 11,5	d <sub>1</sub> +2	d <sub>1</sub> +9	6,7±0,6	9	3	5,6	7,7
VS-12	11,5 - 13,5	↑	↑	↑	10,5	↑	↑	↑
VS-14	13,5 - 15,5	↓	↓	↓	12,5	↓	↓	↓
VS-16	15,5 - 17,5	↑	d <sub>1</sub> +9	6,7±0,6	14	↓	↓	↓
VS-18	17,5 - 19,0	↑	d <sub>1</sub> +9	6,7±0,6	16	3	5,6	7,7
VS-20	19 - 21	↓	d <sub>1</sub> +12	9,0±0,8	18	4	7,9	10,5
VS-22	21 - 24	↑	↑	↑	20	↑	↑	↑
VS-25	24 - 27	d <sub>1</sub> +2	↑	↑	22	↑	↑	↑
VS-28	27 - 29	d <sub>1</sub> +3	↑	↑	25	↑	↑	↑
VS-30	29 - 31	↑	↑	↑	27	↑	↑	↑
VS-32	31 - 33	↑	↓	↓	29	↓	↓	↓
VS-35	33 - 36	↑	↓	↓	31	↓	↓	↓
VS-38	36 - 38	↑	d <sub>1</sub> +12	9,0±0,8	34	4	7,9	10,5
VS-40	38 - 43	↓	d <sub>1</sub> +15	11,0±1,0	36	5	9,5	13,0
VS-45	43 - 48	↑	↑	↑	40	↑	↑	↑
VS-50	48 - 53	↓	↓	↓	45	↓	↓	↓
VS-55	53 - 58	↑	↓	↓	49	↓	↓	↓
VS-60	58 - 63	↓	↓	↓	54	↓	↓	↓
VS-65	63 - 68	d <sub>1</sub> +3	d <sub>1</sub> +15	11,0±1,0	58	5	9,5	13,0
VS-70	68 - 73	d <sub>1</sub> +4	d <sub>1</sub> +18	13,5±1,2	63	6	11,3	15,5
VS-75	73 - 78	↑	↑	↑	67	↑	↑	↑
VS-80	78 - 83	↓	↓	↓	72	↓	↓	↓
VS-85	83 - 88	↑	↓	↓	76	↓	↓	↓
VS-90	88 - 93	↓	↓	↓	81	↓	↓	↓
VS-95	93 - 98	↑	↓	↓	85	↓	↓	↓
VS-100	98 - 105	↓	d <sub>1</sub> +18	13,5±1,2	90	6	11,3	15,5
VS-110	105 - 115	↑	d <sub>1</sub> +21	15,5±1,5	99	7	13,1	18,0
VS-120	115 - 125	↓	↑	↑	108	↑	↑	↑
VS-130	125 - 135	↑	↓	↓	117	↓	↓	↓
VS-140	135 - 145	↓	↓	↓	126	↓	↓	↓
VS-150	145 - 155	d <sub>1</sub> +4	d <sub>1</sub> +21	15,5±1,5	135	7	13,1	18,0
VS-160	155 - 165	d <sub>1</sub> +5	d <sub>1</sub> +24	18,0±1,8	144	8	15,0	20,5
VS-170	165 - 175	↑	↑	↑	153	↑	↑	↑
VS-180	175 - 185	↓	↓	↓	162	↓	↓	↓
VS-190	185 - 195	↑	↓	↓	171	↓	↓	↓
VS-199	195 - 210	d <sub>1</sub> +5	d <sub>1</sub> +24	18,0±1,8	180	8	15,0	20,5

## Bauform VS

Standardabmaße mit schrägem Rücken und verstärktem Sitz.  
Großteils ab Lager verfügbar.



## MONTAGE

Der Einbau oder die Erneuerung der V-Ringe ist einfach. Zeitraubende und kostspielige Ausbaurbeiten anderer Maschinenteile lassen sich meist vermeiden. Die V-Ringe lassen sich dehnen, und je nach Größe über Flansche oder auch ganze Lagergehäuse ziehen. Die axiale Einbaulage „b<sub>1</sub>“ kann durch Drehen der Welle bei gleichzeitigem Andrücken leichter und genauer eingestellt werden.

V-Ringe dichten selbst bei geringen Schrägstellungen der Gegenlauffläche oder Exzentrizitäten und Winkelabweichungen der Welle noch zuverlässig ab.

Sehen Sie bei Umfangsgeschwindigkeiten über 8 m/s konstruktive Maßnahmen zur axialen bzw. radialen Sicherung der V-Ringe vor.

Unter 8 m/s kann der V-Ring ohne zusätzliche Maßnahmen einfach in die Einbaulage gebracht werden.



# V-Ringe, Bauform VL und VE

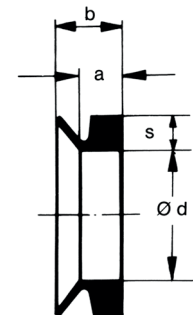
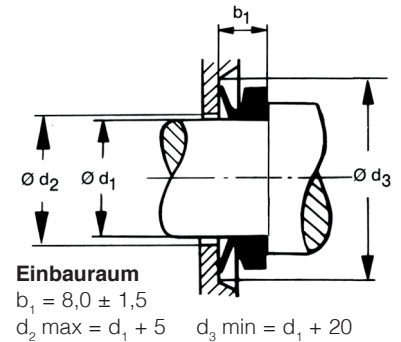
V-Ring Bez.	Wellen $\text{Ø } d_1$	V-Ring $\text{Ø } d$
VL-140	135 - 145	126
VL-150	145 - 155	135
VL-160	155 - 165	144
VL-170	165 - 175	153
VL-180	175 - 185	162
VL-190	185 - 195	171
VL-200	195 - 210	182
VL-220	210 - 233	198
VL-250	233 - 260	225
VL-275	260 - 285	247
VL-300	285 - 310	270
VL-325	310 - 335	292
VL-350	335 - 365	315
VL-375	365 - 385	337
VL-400	385 - 410	360
VL-425	410 - 440	382
VL-450	440 - 475	405

V-Ring Bez.	Wellen $\text{Ø } d_1$	V-Ring $\text{Ø } d$
VE-450	450 - 455	439
VE-455	455 - 460	444
VE-460	460 - 465	448
VE-465	465 - 470	453
VE-470	470 - 475	458
VE-475	475 - 480	463
VE-480	480 - 485	468
VE-485	485 - 490	473
VE-490	490 - 495	478
VE-495	495 - 500	483
VE-500	500 - 505	488
VE-505	505 - 510	493
VE-510	510 - 515	497
VE-515	515 - 520	502
VE-520	520 - 525	507
VE-525	525 - 530	512
VE-530	530 - 535	517
VE-535	535 - 540	521
VE-540	540 - 545	526
VE-545	545 - 550	531
VE-550	550 - 555	536
VE-555	555 - 560	541
VE-560	560 - 565	546
VE-565	565 - 570	550
VE-570	570 - 575	555
VE-575	575 - 580	560
VE-580	580 - 585	565
VE-585	585 - 590	570
VE-590	590 - 600	575
VE-600	600 - 610	582
VE-610	610 - 620	592
VE-620	620 - 630	602
VE-630	630 - 640	612
VE-640	640 - 650	621
VE-650	650 - 660	631
VE-660	660 - 670	640
VE-670	670 - 680	650
VE-680	680 - 690	660
VE-690	690 - 700	670
VE-700	700 - 710	680
VE-710	710 - 720	689
VE-720	720 - 730	699
VE-730	730 - 740	709
VE-740	740 - 750	718
VE-750	750 - 758	728
VE-760	758 - 766	735
VE-770	766 - 774	743
VE-780	774 - 783	751
VE-790	783 - 792	759
VE-800	792 - 801	768
VE-810	801 - 810	777
VE-820	810 - 821	786

V-Ring Bez.	Wellen $\text{Ø } d_1$	V-Ring $\text{Ø } d$
VE-830	821 - 831	796
VE-840	831 - 841	805
VE-850	841 - 851	814
VE-860	851 - 861	824
VE-870	861 - 871	833
VE-880	871 - 882	843
VE-890	882 - 892	853
VE-900	892 - 912	871
VE-920	912 - 922	880
VE-930	922 - 933	890
VE-940	933 - 944	900
VE-950	944 - 955	911
VE-960	955 - 966	921
VE-970	966 - 977	932
VE-980	977 - 988	942
VE-990	988 - 999	953
VE-1000	999 - 1010	963
VE-1020	1010 - 1025	973
VE-1040	1025 - 1045	990
VE-1060	1045 - 1065	1008
VE-1080	1065 - 1085	1027
VE-1100	1085 - 1105	1045
VE-1120	1105 - 1125	1065
VE-1140	1125 - 1145	1084
VE-1160	1145 - 1165	1103
VE-1180	1165 - 1185	1121
VE-1200	1185 - 1205	1139
VE-1220	1205 - 1225	1157
VE-1240	1225 - 1245	1176
VE-1260	1245 - 1270	1195
VE-1280	1270 - 1295	1218
VE-1300	1295 - 1315	1240
VE-1325	1315 - 1340	1259
VE-1350	1340 - 1365	1281
VE-1375	1365 - 1390	1305
VE-1400	1390 - 1415	1328
VE-1425	1415 - 1440	1350
VE-1450	1440 - 1465	1374
VE-1475	1465 - 1490	1397
VE-1500	1490 - 1515	1419
VE-1525	1515 - 1540	1443
VE-1550	1540 - 1570	1467
VE-1575	1570 - 1600	1495
VE-1600	1600 - 1640	1524
VE-1650	1640 - 1680	1559
VE-1700	1680 - 1720	1569
VE-1750	1720 - 1765	1632
VE-1800	1765 - 1810	1671
VE-1850	1810 - 1855	1714
VE-1900	1855 - 1905	1753
VE-1950	1905 - 1955	1794
VE-2000	1955 - 2010	1844

## Bauform VL

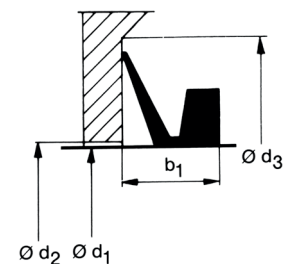
Schmales Profil für geringsten Platzbedarf



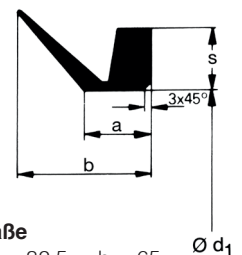
**V-Ring-Maße**  
 $s = 6,5$     $a = 6,0$     $b = 10,5$

## Bauform VE

Ausführung mit vergrößerter Lippe (erlaubt mehr axiales Spiel) für größere Durchmesser



**Einbauraum**  
 $b_1 = 50 \pm 12$   
 $d_2 \text{ max} = d + 24$     $d_3 \text{ min} = d + 115$



**V-Ring-Maße**  
 $s = 30$     $a = 32,5$     $b = 65$