



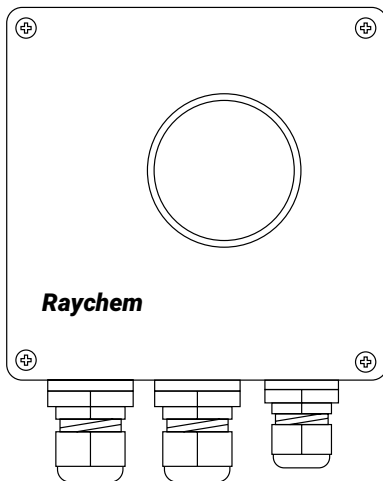
RAYCHEM

AT-TS-14

Installation and operating instructions

Montage- und Bedienungsanleitung

Instructions d'assemblage et de service



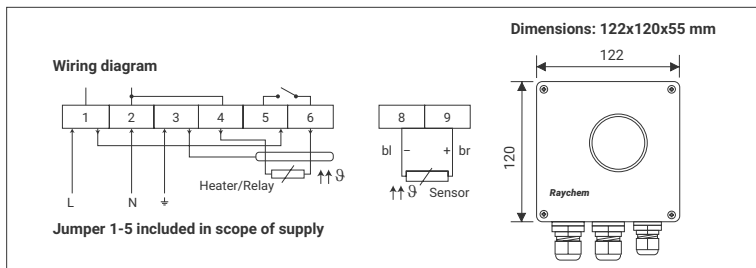
GB THERMOSTAT nVent RAYCHEM AT-TS-14

Temperature range 0 °C à +120°C

Control and ambient thermostat in a plastic enclosure

For use as:

1. Control thermostat in trace heating systems
2. Ambient thermostat in trace heating systems for frost protection



Technical data:

Supply voltage 230 V +10%/–15%, 50/60 Hz

Max. switching current 16 A, 250 V AC

Max. conductor size 2.5 mm²

Green LED Heating cable on

Red LED Sensor break

Red LED Sensor short circuit

Switching differential 0,6 – 1 K

Switching accuracy ± 2 K at 60°C (calibration point)

Switch type SPST (normally open)

Adjustable temperature range –0°C to +120°C

Enclosure:

Temperature setting inside

Exposure temperature –20°C to +50°C

Ingress protection IP 65 according to EN 60529

Entries M 20 for supply cable, M 25 for the connection to the heating cable (not direct) and M 16 for the sensor cable.

Weight (without sensor) +/- 440 g

Material	ABS
Lid fixing	Zn AL 4 Cu1 nickel plated quick release screws in four places
Mounting	RAYCHEM support bracket JB-SB-01 or wall mounting

Temperature sensor

Type	PTC KTY 83-110
sensor cable	3 m
Diameter sensor cable	± 5,5 mm
Diameter sensor head	6,5 mm
Max. exposure temperature sensor cable	160°C

Sensor characteristic

Temperature (°C)	Resistance (Ohm)
- 0	820
+ 25	1000
+ 50	1202
+ 70	1379
+ 100	1670



TC RU C-BE.БЛ08.В.01634

The sensor cable can be extended up to 100 m when a cross section of 1.5 mm² is used. If sensor cable will be extended no live cables should be laid in parallel to avoid inductive interferences.

Installation of heating cable

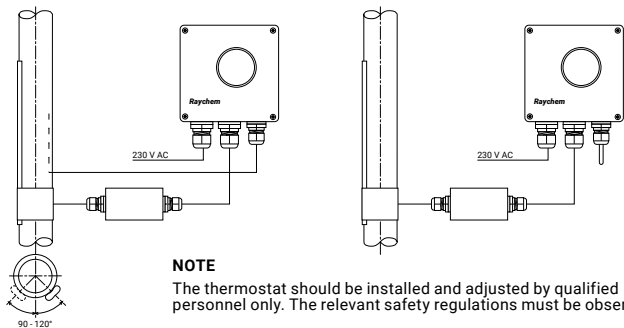
Follow the „General installation instructions for self-regulating heating cables“. Max. circuit lengths are WinterGard FS-A-2X: 150m, FS-B-2X: 105m, FS-C-2X: 90m, FroStop Green: 100m, FroStop Black: 80m. Use a contactor for longer heating circuit lengths.

Functional description

When the temperature exceeds the adjusted setpoint value, the switching contact opens and switches the heating cable off.

When the temperature falls below the setpoint value, the switching contact closes. The integrated green LED display lights up to indicate that the heating cable is switched on. In the event of sensor break or shortcircuit, the switching contact closes. In the event of loss a power supply, the switching contact opens. The integrated red LED display lights up to indicate that there is a defect.

Installation guidelines



NOTE

The thermostat should be installed and adjusted by qualified personnel only. The relevant safety regulations must be observed.

A. Control thermostat (line sensing)

1. Check the voltage and the rated power of the switching circuit
2. Attach temperature sensor to the pipe with adhesive tape. The sensor should rest firmly against the pipe without intermediate space. The minimum distance of the sensor from fittings and the pipe end is 1 m. The angle of the pipe between the heating cable and the sensor should be 90-120°.
3. Mount the housing in the required position.
4. Adjust the temperature. Finish the wiring and insulation. Only operate with insulated sensor.
5. Fill the pipes, check the operating points with a thermometer and correct if necessary. Due to the low heat conductivity of non-metallic pipes, adjust the thermostat operating point only when the pipe is full.

B. Ambient thermostat

1. Shorten the sensor cable so that the temperature sensor is located within the screwed gland.
2. Check the voltage and the rated power of the switching circuit.
3. Select a suitable place for the thermostat installation:

Outdoor installation: Mount the thermostat away from direct sunlight and wind.

Indoor installation: Mount the thermostat at a place where the lowest temperature can be expected. Do not install the thermostat under the insulation.

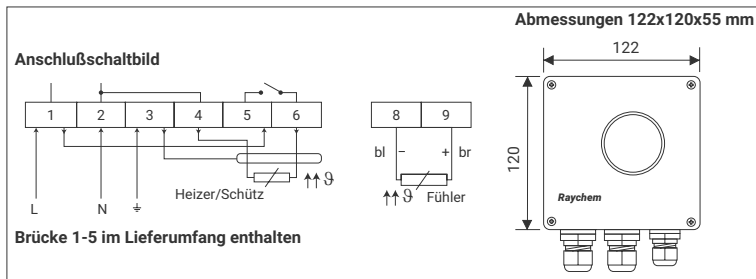
D THERMOSTAT AT-TS-14

Temperaturbereich 0 °C à +120°C

Rohranlege- und Umgebungsthermostat in Kunststoffgehäuse

Zur Verwendung als:

1. Rohranlegethermostat in Begleitheizsystemen.
2. Umgebungsthermostat in Begleitheizsystemen für Frostschutz ,die abhängig von der Umgebungstemperatur geschaltet werden.



Technische Daten:

Betriebsspannung	230 V +10%/-15%, 50/60 Hz
max. zulässiger Schaltstrom	16 A, 250 V AC
max. Anschlußquerschnitt	2,5 mm ²
LED-Anzeige grün	Heizen ein
LED-Anzeige rot	Fühlerbruch
LED-Anzeige rot	Fühlerkurzschluß
Schalttemperatur-Differenz	0,6 bis 1 K
Schaltgenauigkeit	bei 60°C: +/- 2 K (Eichpunkt)
Kontaktart	1 Schließer
einstellbarer Temperaturbereich	0° bis +120°C

Gehäuseaufbau:

Sollwerteinstellung	Innenskala
zulässige Umgebungstemperatur	-20°C bis +50°C
Schutzart	IP 65 nach EN 60529

Kabeleinführung	M 20 für das Stromversorgungskabel, M 25 für das erbindungskabel zum Heizband und M 16 für das Fühlerkabel
Gewicht (ohne Fühler)	+/- 440 g
Gehäusematerial	ABS
Deckel-Befestigungsschrauben	GD-Zn AL 4 Cu1 galvanisch vernickelt; 1/4-Dreh-Schnellverschluß
Montagemethode	Mittels RAYCHEM Befestigungs-winkel JB-SB-01 oder Wand montage

Temperaturfühler

Bauart	PTC KTY 83-110
Fühler-Kabellänge	3 m
Durchmesser des Fühlerkabels	± 5,5 mm
Durchmesser des Fühlers	6,5 mm
Max. zul. Umgebungstemperatur des Fühlerkabels	160°C

Fühlerkenndaten

Temperatur (°C)	Widerstandswert (Ohm)
- 0	820
+ 25	1000
+ 50	1202
+ 70	1379
+ 100	1670



TC RU C-BE.Б/08.В.01634

Das Fühlerkabel kann mit einem Querschnitt von 1,5 mm² bis auf 100 m verlängert werden. Bei verlängerter Fühlerleitung sollte zur Vermeidung von Störeinflüssen eine Parallelverlegung von Lastleistungen vermieden werden.

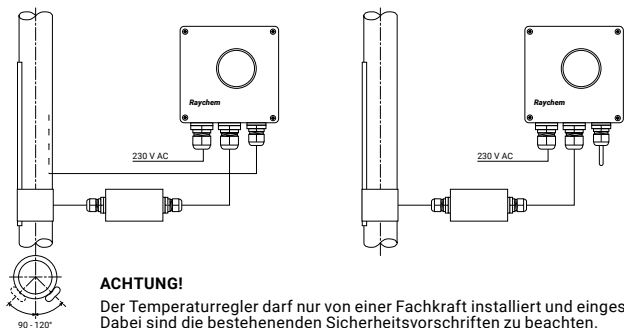
Heizbandmontage

Beachten Sie die „Allgemeine Montagehinweise für selbstregelnde Heizbänder“. Die max. Heizbandlängen sind WinterGard FS-A-2X: 150m, FS-B-2X: 105m, FS-C-2X: 90m, FroStop Green: 100m, FroStop Black: 80m. Bei größeren Heizbandlängen ist ein Schütz notwendig.

Funktionsbeschreibung

Übersteigt die Temperatur den eingestellten Sollwert, öffnet der Schaltkontakt und schaltet das Heizband aus. Unterschreitet die Temperatur den Sollwert, schließt der Schaltkontakt. Durch das Aufleuchten der eingebauten grünen Kontrolllampe wird angezeigt, daß das Heizband eingeschaltet ist. Bei Netzausfall öffnet der Schaltkontakt. Bei Fühlerunterbrechung oder Kurzschluß des Fühlers schließt der Schaltkontakt. Das Heizband wird eingeschaltet. Durch Aufleuchten der roten Kontrolllampen Fühlerbruch oder Fühlerkurzschluß wird angezeigt, daß eine Störung vorhanden ist.

Montagehinweise



A) Verwendung als Rohranlegethermostat

1. Spannung und Nennleistung des Schaltkreises überprüfen.
2. Befestigung des Temperaturfühlers am Rohr mit Klebeband. Der Fühler soll ohne Zwischenraum fest am Rohr anliegen. Der Mindestabstand des Fühlers von Armaturen und Rohrleitungsende beträgt 1 m. Der Winkel am Rohr soll zwischen Heizband und Fühler 90–120 Grad betragen.
3. Gehäuse in gewünschter Position montieren.
4. Temperatur einstellen, Verdrahtung und Isolierung fertigstellen, nur mit isoliertem Fühler in Betrieb nehmen.
5. Rohrleitungen füllen, Schaltpunkte mit Thermometer prüfen und ggf. korrigieren. Wegen der geringen Wärmeleitfähigkeit bei nichtmetallischen Rohren Thermostatschaltpunkt nur in gefülltem Zustand einstellen.

B) Verwendung als Umgebungsthermostat

1. Fühlerkabel so kürzen, daß der Temperaturfühler innerhalb der Verschraubung liegt.
2. Spannung und Nennleistung des Schaltkreises überprüfen.
3. Wahl einer geeigneten Stelle zur Montage des Thermostaten.

Außeninstallation: Thermostat vor direkter Sonneneinstrahlung und windgeschützt anbringen.

Inneninstallation: Thermostat in dem Bereich montieren, der die tiefsten Temperaturen erwarten läßt. Thermostat nicht unter der Isolierung installieren.

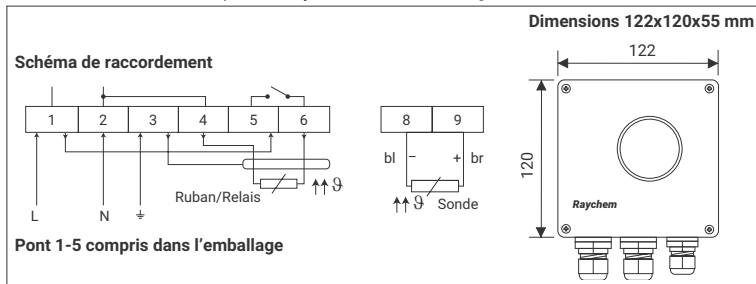
F THERMOSTAT AT-TS-14

Plage de température 0 °C à +120°C

Thermostat d'ambiance et de contrôle

Utilisation :

1. Thermostat de contrôle pour des systèmes de traçage électrique.
2. Thermostat d'ambiance pour des systèmes de mise hors gel.



Caractéristiques techniques:

Tension nominale	230 V +10%/-15%, 50/60 Hz
Pouvoir de coupure	16 A, 250 V AC
Section max. des conducteurs	2,5 mm ²
Voyant vert	Chauffage allumé
Voyant rouge	Rupture de sonde
Voyant rouge	Sonde court-circuitée
Différentiel	0,6 – 1 K
Précision	à 60 °C +/-2 K (Calibration)
Type d'interrupteur	Unipolaire, normalement ouvert
Plage de température	0°C à +120°C

Boîtier:

Réglage de la consigne	interne
Température ambiante	-20°C à +50°C
Degré de protection	IP 65 selon EN 60529
Entrées	M20 pour le câble d'alimentation, M 25 pour la liaison au ruban chauffant et M16 pour la sonde.

Poids (sans sonde)	env. 440 g
Matériau	ABS
Vis de fixation	GD-Zn AL 4 Cu1 nickelées 1/4 de tour
Montage	Sur support RAYCHEM JB-SB-01 ou montage mural

Sonde

Type	PTC KTY 83-110
Longueur du câble	3 m
Diamètre du câble	± 5,5 mm
Diamètre de la sonde	6,5 mm
Température d'exposition maximale pour le câble de la sonde	160°C

Caractéristiques de la sonde

Température (°C)	Résistance (Ohm)
- 0	820
+ 25	1000
+ 50	1202
+ 70	1379
+ 100	1670



TC RU C-BE.БЛ08.B.01634

Le câble de la sonde peut être prolongé jusqu'à 100 m avec un câble de section 1,5 mm². En cas de prolongation du câble de la sonde, ne pas poser en parallèle des câbles de puissance afin d'éviter des perturbations.

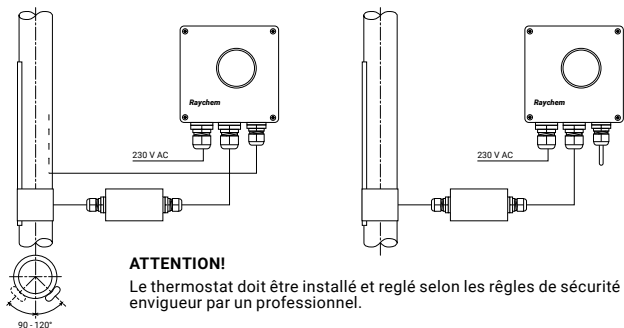
Installation du ruban chauffant

L'utilisateur doit se conformer aux "Instructions générales d'installation des rubans chauffants autorégulants". Les longueurs max. sont WinterGard FS-A-2X: 150m, FS-B-2X: 105m, FS-C-2X: 90m, FroStop Green: 100m, FroStop Black: 80m. Pour des longueurs supérieures, utilisez un contacteur.

Fonctionnement

Si la température ambiante dépasse la valeur de consigne, le contact de sortie s'ouvre et coupe le chauffage. Si la température ambiante est en dessous de la valeur de consigne, le contact se ferme. La LED verte indique que le chauffage est activé. En cas de coupure de courant, le contact s'ouvre. Lorsqu'il y a une coupure ou un court-circuit au niveau de la sonde, le contact est fermé et la chauffage allumé. Une LED rouge indique la coupure ou le court-circuit de la sonde.

REMARQUES



A) Utilisation comme thermostat de contrôle

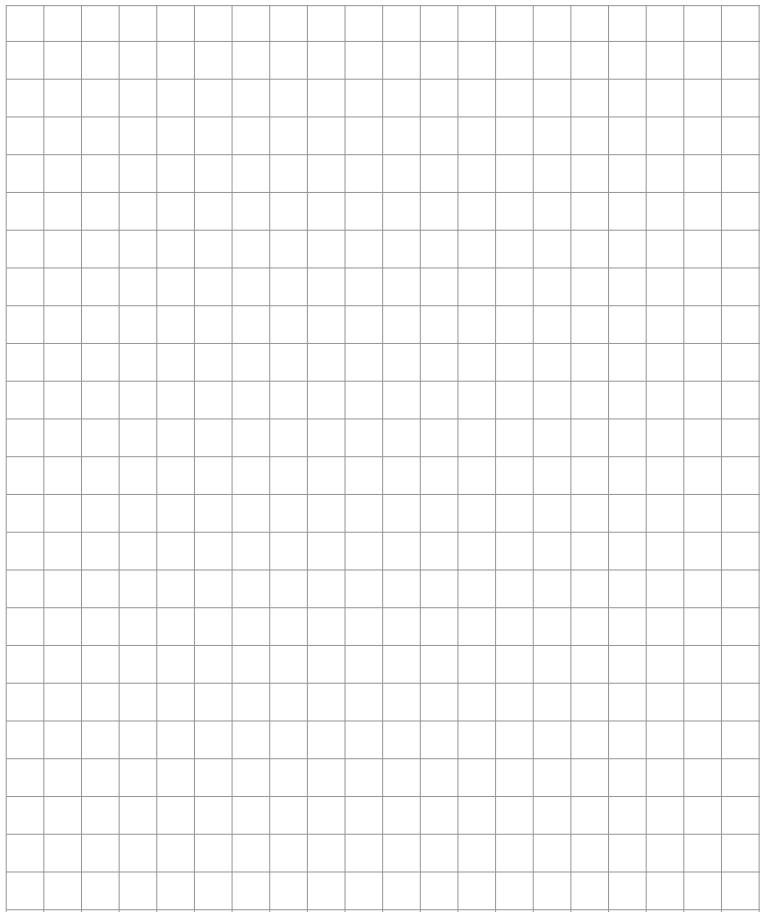
1. Vérifier la tension et la puissance nominale du circuit.
2. Fixer la sonde sur le tuyau au moyen de la bande adhésive. La sonde doit être en contact intime avec le tuyau. La distance minimale de la sonde par rapport à une armature ou la fin du câble doit être d'1 m. L'angle entre la sonde et le câble chauffant doit être compris entre 90 et 120°.
3. Fixer le boîtier à l'emplacement choisi.
4. Régler le consigne. Finir le raccordement et calorifuger. La sonde doit être sous le calorifuge avant la mise en route.
5. Remplir les tuyaux, vérifier le point de fonctionnement du thermostat, corriger si nécessaire. Etant donné l'inertie thermique des tuyaux non métalliques, régler le thermostat uniquement lorsqu'ils sont remplis.

B) Utilisation comme thermostat d'ambiance

1. Raccourcir le câble de sonde pour que celle-ci se trouve juste sous la vis de l'entrée.
2. Vérifier la tension et la puissance du circuit.
3. Choisir un endroit approprié pour le montage du thermostat.

Installation extérieure: Protéger le thermostat de l'influence du soleil et du vent.

Installation intérieure: Monter le thermostat à l'endroit le plus froid. Ne pas l'installer sous le calorifuge.



België / Belgique

Tel. +32 16 21 35 02
Fax +32 16 21 36 04
salesbelux@nvent.com

Bulgaria

Tel. +359 5686 6886
Fax +359 5686 6886
salessee@nvent.com

Česká Republika

Tel. +420 602 232 969
czechinfo@nvent.com

Denmark

Tel. +45 70 11 04 00
salesdk@nvent.com

Deutschland

Tel. 0800 1818205
Fax 0800 1818204
salesde@nvent.com

España

Tel. +34 911 59 30 60
Fax +34 900 98 32 64
ntm-sales-es@nvent.com

France

Tél. 0800 906045
Fax 0800 906003
salesfr@nvent.com

Hrvatska

Tel. +385 1 605 01 88
Fax +385 1 605 01 88
salessee@nvent.com

Italia

Tel. +39 02 577 61 51
Fax +39 02 577 61 55 28
salesit@nvent.com

Lietuva/Latvija/Eesti

Tel. +370 5 2136633
Fax +370 5 2330084
info.baltic@nvent.com

Magyarország

Tel. +36 1 253 7617
Fax +36 1 253 7618
saleshu@nvent.com

Nederland

Tel. 0800 0224978
Fax 0800 0224993
salesnl@nvent.com

Norge

Tel. +47 66 81 79 90
salesno@nvent.com

Österreich

Tel. 0800 29 74 10
Fax 0800 29 74 09
salesat@nvent.com

Polska

Tel. +48 22 331 29 50
Fax +48 22 331 29 51
salespl@nvent.com

Republic of Kazakhstan

Tel. +7 7122 32 09 68
Fax +7 7122 32 55 54
saleskz@nvent.com

Россия

Tel. +7 495 926 18 85
Факс +97 495 926 18 86
salesru@nvent.com

Serbia and Montenegro

Tel. +381 230 401 770
Fax +381 230 401 770
salessee@nvent.com

Schweiz / Suisse

Tel. +41 (41) 766 30 80
Fax +41 (41) 766 30 81
infoBaar@nvent.com

Suomi

Puh. 0800 11 67 99
salesfi@nvent.com

Sverige

Tel. +46 31 335 58 00
saleses@nvent.com

Türkiye

Tel. +90 560 977 6467
Fax +32 16 21 36 04
ntm-sales-tr@nvent.com

United Kingdom

Tel. 0800 969 013
Fax 0800 968 624
salesthermalUK@nvent.com

**nVent.com**

©2018 nVent. All nVent marks and logos are owned or licensed by nVent Services GmbH or its affiliates. All other trademarks are the property of their respective owners. nVent reserves the right to change specifications without notice.

Raychem-IM-INST215-ATTS14-ML-1811