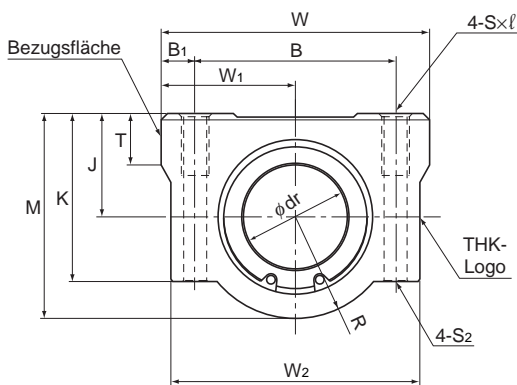


Typ SC6 bis 30



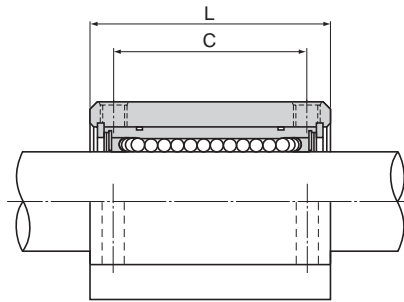
Typ SC6 bis 30

Typ	Außenabmessungen			Abmessungen des Gehäuses						
	Höhe M	Breite W	Länge L	Montagebohrung			Gewindebohrung S×ℓ	Durchgangs- schraube Typ, S ₂	Zentrums- höhe J ±0,02	W ₁ ±0,02
				B	B ₁	C				
SC 6UU	18	30	25	20	5	15	M4×8	M3	9	15
SC 8UU	22	34	30	24	5	18	M4×8	M3	11	17
SC 10UU	26	40	35	28	6	21	M5×12	M4	13	20
SC 12UU	29	42	36	30,5	5,75	26	M5×12	M4	15	21
SC 13UU	30	44	39	33	5,5	26	M5×12	M4	15	22
SC 16UU	38,5	50	44	36	7	34	M5×12	M4	19	25
SC 20UU	42	54	50	40	7	40	M6×12	M5	21	27
SC 25UU	51,5	76	67	54	11	50	M8×18	M6	26	38
SC 30UU	59,5	78	72	58	10	58	M8×18	M6	30	39

Hinweis: Da dieser Typ über einen Käfig aus Kunststoff verfügt, darf er nicht bei Temperaturen über 80°C eingesetzt werden.
Auf Anfrage kann auch eine korrosionsbeständige Kugelbuchse vom Typ LM-MG verwendet werden.

Beispiel für Typnummer

Kugelbuchse, die kombiniert werden soll	Beispiel Typnummer	
Mit beidseitiger Dichtung	SC 13UU	Standard
Ohne Dichtung	SC 13	Auf Anfrage
Aus korrosionsbeständigem Stahl mit beidseitiger Dichtung	SC 13MUU	Auf Anfrage



Einheit: mm

							Typnummer der Kugellagerbuchse, die kombiniert werden soll	Tragzahl		Einheit
K	W ₂	T	R	Innen-durchmesser		C		C ₀	Gewicht	
				dr	Toleranz					N
15	28	6	9	6	0 -0,009	LM6UU	206	265	34	
18	32	6	11	8		LM8UU	265	402	52	
22	37	8	13	10		LM10UU	373	549	92	
25	39	8	14	12		LM12UU	412	598	102	
26	41	8	15	13		LM13UU	510	775	123	
35	46	9	19,5	16		LM16UU	775	1180	189	
36	52	11	21	20	0 -0,010	LM20UU	863	1370	237	
41	68	12	25,5	25		LM25UU	980	1570	555	
49	72	15	29,5	30		LM30UU	1570	2750	685	