

Rotationsreiniger MicroSpinner 2 Baureihe 5M2



Eigenschaften:

- Hygienisches Design
- Für hohe Temperaturen geeignet
- Vollständig aus Edelstahl 1.4404 (316L) oder 2.4602 (Alloy 22) gefertigt



Funktionsvideo
www.lechler.com/de/mediathek/videos-allgemeine-industrie
 Oder Sie scannen den QR-Code.

Baureihe 5M2

Technische Daten:



Maximale Betriebstemperatur
 200 °C
 95 °C (ATEX)



Maximale Umgebungstemperatur
 250 °C
 200 °C (ATEX)



Einbau
 Betrieb in jeder Einbaulage



Lagerung
 Doppelkugellager aus Edelstahl 1.4404 (316L) oder 2.4602 (Alloy 22)



Werkstoff
 Edelstahl 1.4404 (316L) oder 2.4602 (Alloy 22)



Gewicht
 80–100 g



Oberflächenqualität
 Ra ≤ 0,4 µm
AUSSEN



Oberflächenqualität
 Ra ≤ 0,8 µm
INNEN



Dampfeignung
 Bedingt geeignet



Einführdurchmesser
 28–48 mm



Empfohlener Filter
 Leitungsfiter mit 0,1 mm/170 Mesh



Empfohlener Betriebsdruck
 2 bar

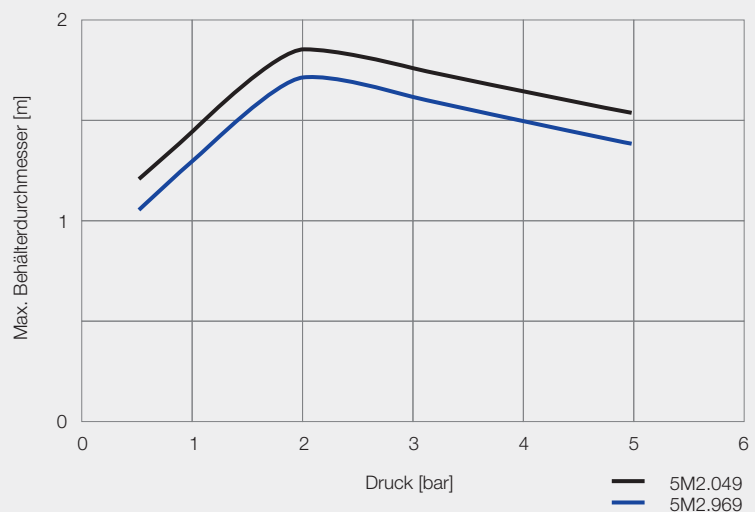


Adapter
 G 3/8 ISO 228 ist mit HygienicFit kompatibel



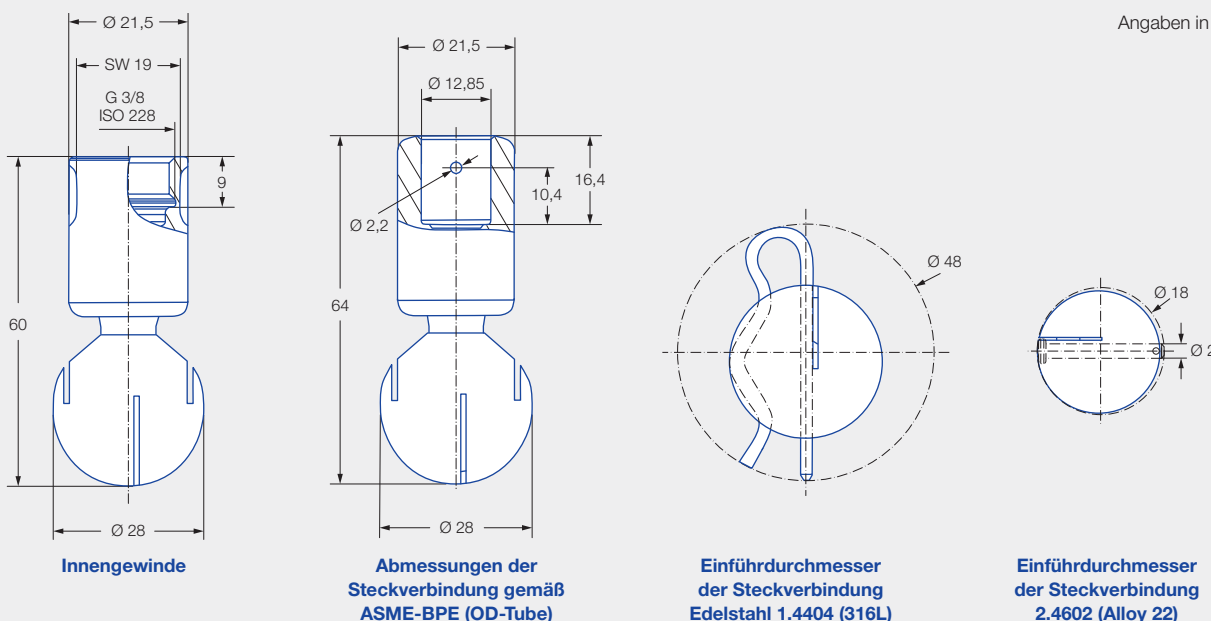
Max. Behälterdurchmesser

Die Angabe des max. Behälterdurchmessers gilt für den empfohlenen Betriebsdruck und ist als Empfehlung zu verstehen. Für das Reinigungsergebnis ist zudem die Art der Verschmutzung maßgeblich.



Übersicht des maximalen Behälterdurchmessers in Abhängigkeit vom Druck

Angaben in mm.



Strahlwinkel	Bestell-Nr.					Engster Querschnitt \varnothing [mm]	\dot{V} Wasser [l/min]			\dot{V} Wasser bei 2 bar [m ³ /h]	Max. Behälterdurchmesser [m]
	Type	Mat.-Nr.		Anschluss			p [bar] ($p_{\max} = 7$ bar)				
		1Y	21	G 3/8 ISO 228	1/2"-Steckverbindung		1,0	2,0	3,0		
		Edelstahl 1.4404 (316L)	2.4602 (Alloy 22)								
60° 	5M2.952	●	●	AF	TF05	1,5	16	23	28	1,4	-
	5M2.042	●	●	AF	TF05	3,0	28	40	49	2,4	-
180° 	5M2.004	●	●	AF	TF05	0,9	22	32	39	1,9	1,8
360° 	5M2.969	●	●	AF	TF05	0,8	18	25	31	1,5	1,7
	5M2.049	●	●	AF	TF05	0,9	28	39	48	2,3	1,8

NPT-Gewinde, weitere Steckverbindungen und Anschweißversion auf Anfrage.

Informationen zum Betrieb

Druckluft ist nur kurzfristig zum Trockenblasen einsetzbar. Der Einsatz oberhalb des empfohlenen Drucks hat negative Auswirkungen auf Reinigungsergebnis und Verschleiß.

Informationen Steckverbindung

- Splint aus Edelstahl 1.4404 (316L) enthalten (Bestell-Nr. 05M.230.1Y.00.00). Bei Version aus 2.4602 (Alloy 22) Bolzen mit Kopf inkl. Splint enthalten (Bestell-Nr. 05M.231.21.00.00).
- Je nach Durchmesser des Anschlussstücks kann sich der Volumenstrom erhöhen, bedingt durch die Leckage zwischen Anschlussstück und Rotationsreiniger.

Bestellbeispiel mit FDA und (EG) 1935/2004 Konformität.

Alle Werkstoffe sind für Lebensmittelkontakt geeignet.



Type + Material-Nr. + Anschluss = Bestell-Nr.
5M2.952 + 1Y + AF = 5M2.952.1Y.AF

Bestellbeispiel mit ATEX-Zulassung. FDA und (EG) 1935/2004 konform.

Gerätegruppe/Kategorie/Zonen:

- Ex II 1G Ex h IIB T6...T2 Ga
- Ex II 1D Ex h IIIC T85 °C...T250 °C Da



Achtung

Für die ATEX-Ausführung mit Steckverbindung ändert sich der Code für den Anschluss.

Bestellbeispiel für Steckverbindung: 5M2.952.1Y.T1.EX

Type + Material-Nr. + Anschluss + ATEX = Bestell-Nr.
5M2.952 + 1Y + AF + EX = 5M2.952.1Y.AF.EX