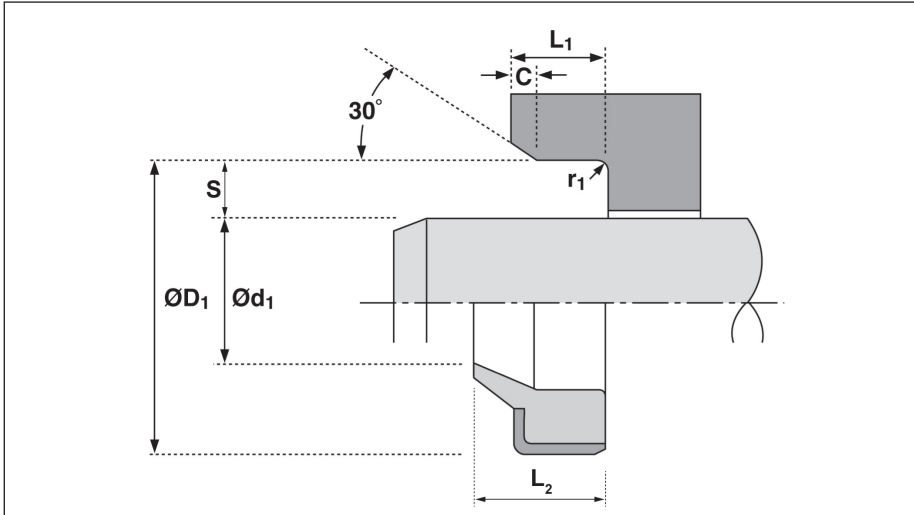




# PU-Metall-Abstreifer A860



## EINSATZBEDINGUNGEN

v max.	1,0 m/s
Temperaturbereich	-40 °C bis +100 °C

## EINBAUMASSE

TOLERANZEN FÜR EINBAURÄUME	
Ø d <sub>1</sub>	f9
Ø D <sub>1</sub>	H 8
L <sub>1</sub>	+0,5 -0

RAUTIEFEN			
		Ra µm	Rt µm
Gleitflächen**	Ø d <sub>1</sub>	0,1 - 0,4	4 max.
Statische Flächen	Ø D <sub>1</sub> , Ø D <sub>2</sub>	1,6 max.	10 max.
Stirnflächen	L <sub>1</sub>	3,2 max.	16 max.

\*\* Primär abhängig von der Stangendichtung

EINBAUSCHRÄGEN UND RADIIEN			
Durchmesser	Ød <sub>1</sub>	≤ 19	> 19
min. Schräge	C	0,5	1,0
max. Radius	r <sub>1</sub>	0,4	

## VORTEILE

- hohe Lebensdauer
- Präzisions-Abstreiflippe
- korrosionsgeschützter Metallkäfig

## BESCHREIBUNG

Der Schmutzabstreifer A860 ist zum Einpressen in axial offene Einbauräume konzipiert.

Er besteht aus einem Präzisions-Polyurethan-Element das mit dem korrosionsgeschützten Metallkäfig zusammenvulkanisiert ist.

Die Ausführung der Abstreiflippe garantiert auch bei radialen Auslenkungen der Stange noch eine hervorragende Abstreifwirkung.

Einfache Montage und die Eignung für den Einsatz in leichten, mittleren und schweren Anwendungen machen den Abstreifer A860 vielseitig verwendbar.

## HINWEIS

Reihe A860 beinhaltet Abmessungen für japanische Einbauräume und gekennzeichnete Größen nach ISO-Norm 6195-B.

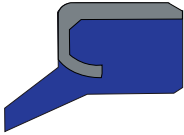
## MEDIEN

Die Polyurethan-Abstreifer A860 sind für Luft sowie Druckflüssigkeiten auf Mineralölbasis geeignet.

In Wasser, HFA- und HFB-Flüssigkeiten ist die Einsatzgrenze -20 °C bis +50 °C. Die Eignung in HFC-, HFD- und anderen Flüssigkeiten ist im Einzelfall zu prüfen. Fragen Sie unsere Techniker.



# PU-Metall-Abstreifer A860



## Vorzugsgrößen

(in der Tabelle grau hinterlegt und laufend am Lager bevorratet)

Die anderen Dimensionen sind in der Regel ebenfalls prompt lieferbar.

◇ Einbau Räume typischer asiatischer Baumaschinen

Die gekennzeichneten Einbau Räume entsprechen ISO-Norm 6195-B

## MONTAGE

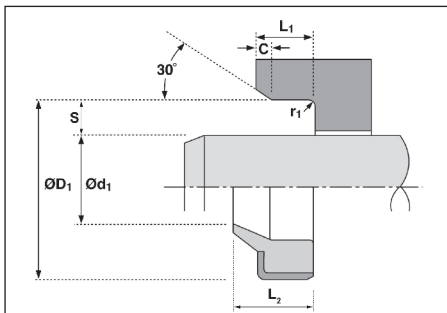
Abstreifer gerade in die Einführschräge der Aufnahmebohrung legen.

(Nicht verkanten!).

Mit einer Hülse einpressen, damit die Abstreiflippe nicht beschädigt wird.

## BESTELLBEISPIEL

PU-Abstreifer A860 - 50 x 60 x 7/10



Bemerkung	Ø d <sub>1</sub> f9	Ø D <sub>1</sub> H8	L <sub>1</sub> +0,5	L <sub>2</sub>	S
	16	22	3	4	3
	18	28	5	7	5
	20	30	5	8	5
	22	32	5	8	5
	25	32	5	7	3,5
	25	35	5	8	5
◇	25	37	6	9	6
	28	38	5	8	5
ISO	28	38	7	10	5
	30	40	5	8	5
◇	30	42	6	9	6
	32	42	5	8	5
ISO	32	42	7	10	5
	35	45	7	10	5
◇	35	47	7	10	6
ISO	36	46	7	10	5
	38	48	7	10	5
ISO	40	50	7	10	5
◇	40	52	7	10	6
ISO	45	55	7	10	5
◇	45	57	7	10	6
ISO	50	60	7	10	5
◇	50	62	7	10	6
	55	65	7	10	5
◇	55	69	8	11	7
	55	70	7	10	7,5
ISO	56	66	7	10	5
	60	70	7	10	5
◇	60	74	8	11	7
ISO	63	73	7	10	5
	63	75	7	10	6
	65	75	7	10	5
◇	65	79	8	11	7
ISO	70	80	7	10	5
◇	70	84	8	11	7
	75	85	7	10	5
◇	75	89	8	11	7
ISO	80	90	7	10	5
◇	80	94	8	11	7
	85	95	7	10	5
◇	85	99	8	11	7
ISO	90	100	7	10	5
◇	90	104	8	11	7
	95	105	7	10	5
◇	95	109	8	11	7
	100	110	7	10	5
◇	100	114	8	11	7
◇	105	121	9	12	8
	110	120	7	10	5
◇	110	126	9	12	8
◇	115	131	9	12	8
	120	130	7	10	5
◇	120	136	9	12	8
ISO	125	140	9	12	7,5
◇	130	146	9	12	8
ISO	140	155	9	12	7,5
◇	140	160	10	14	10
◇	150	170	10	14	10
ISO	160	175	9	12	7,5
◇	160	180	10	14	10

Der Formenpark wird ständig erweitert. Wenn Sie Ihre Abmessungen hier nicht finden, fragen Sie diese bitte an.