

Automatic backwash filter type LENZING CanFil-500 Automatischer Rückspülfilter Typ LENZING CanFil-500

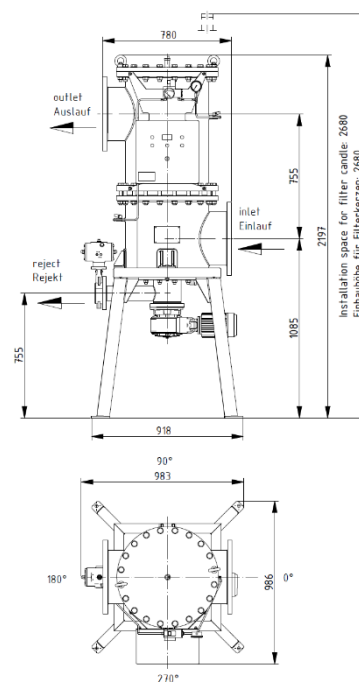
General Data / Allgemeine Daten

Recommended flow rate Empfohlener Durchsatz	150– 948 m ³ / h* 660 – 4175 gal / min*
Min. working pressure Min Betriebsdruck	29 psi* 2 bar*
Max. working pressure Max Betriebsdruck	145 psi 10 bar
Max. working temperature Max. zul. Betriebstemperatur	176 °F 80 °C
Net weight / Nettogewicht	440 kg
Volume / Volumen	61.6 gal / 233 l

* Selection to be qualified by Lenzing / Auswahl erfolgt durch Lenzing

Connections / Anschlüsse

Inlet / Einlauf	12" / DN300
Outlet / Auslauf	12" / DN300
Reject	3" / DN80
Drain / Entleerung	1/2"
Pressure measurement Druckmessung	1/4"



Energy supply / Energieversorgung

Power / Leistung	0.25 kW / 0,25 kW
Frequency / Frequenz	60 Hz / 50 Hz
Voltage / Spannung	3 × 400 – 500V
Rated current / Nennstrom	0.8 A / 0,8 A
Pressurized air / Druckluft	min. 58 psi / min. 4 bar

Backwashing / Rückspülung

Reject volume Rückspülmenge	97.8 gal / 370 l
Backwash time Dauer Rückspülung	~20 sec. / ~20 Sek.